

YLCD-YLHD

Холодильные машины/ тепловые насосы с воздушным охлаждением конденсатора

YLCD-YLHD 25 - 150

Диапазон холодопроизводительности от 24 кВт до 145 кВт



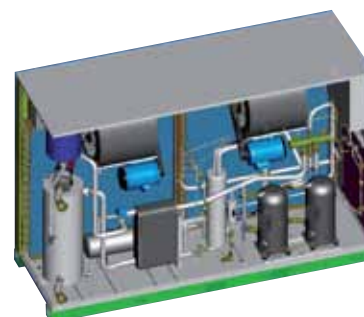
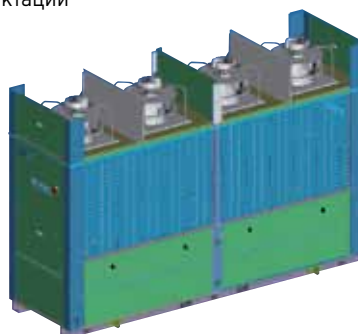
Отличительные особенности

- Центробежные или радиальные вентиляторы
- Спиральный компрессор
- Нагнетание в вертикальной и горизонтальной плоскости
- Встроенный гидравлический модуль (версии исполнения «Р»)
- Модуль для работы при низких температурах наружного воздуха LAK (-18°C) – стандартное исполнение
- Реле протока в стандартной комплектации



Дополнительные опции / Комплектующие блоки

- Комплект для нагнетания в вертикальной плоскости (типоразмеры от 25 до 70)
- Малошумное исполнение (типоразмеры от 100 до 150)
- Сдвоенные водяные насосы (типоразмеры от 100 до 150)
- Водный фильтр и реле протока воды
- Амортизирующие прокладки
- Дистанционное управление и дистанционный терминал
- Поддержание коммуникаций с системой управления оборудованием здания (BMS)



В радиальных вентиляторах ЕС (типоразмеры от 100 до 150) использованы новые высокоэффективные технологии, что позволяет оптимизировать общую производительность

Встроенный гидравлический модуль для моделей серии YLCA/YLHA обеспечивает быстрый монтаж и компактное размещение

Холодильные машины/ тепловые насосы с воздушным охлаждением конденсатора

YLCD-YLHD 25-150



Технические характеристики

T=Трехфазное электропитание P= Гидравлический модуль H= Тепловой насос

МОДЕЛЬ	YLCD / YLHD							
	25 TC	40 T-TP	70 T-TP	100 T-TP	120 T-TP	150 T-TP		
Холодильная мощность (только охлаждение)	кВт	24	40	70	99	119	145	
Полная потребляемая мощность (I)	кВт	8.3	15.5	27.5	39.5	47.5	60.0	
Холодильный коэффициент	EER (1)	2.9	2.6	2.6	2.5	2.5	2.4	
Холодильная мощность (тепловой насос)	кВт	23	40	68	96	117	143	
Тепловая мощность (I)	кВт	24	43	72	104	119.6	159	
Полная потребляемая мощность (охлажд/нагрев)	кВт	8.0 / 8.0	15.5 / 15.4	26.0 / 26.0	38.5 / 37.0	46.8 / 42.7	60.0 / 58.5	
Коэффициент энергоэффективности	EER/COP (1)	2.9 / 3.0	2.6 / 2.8	2.6 / 2.8	2.5 / 2.8	2.5 / 2.8	2.4 / 2.7	
Ступени производительности	%	100	50-100		25-50-75-100			
Уровень звуковой мощности, Стандарт/маломощн.	дБ(A)	81	83	86	86	86	87	
Тип компрессора		Спиральный						
Число компрессоров		1	2	2	4	4	4	
Воздушный теплообменник	Число вентиляторов	1	2	2	4	4	4	
	Наружн. т-ра в режиме охл/нагр.(4)	6 500	11 000	14 500	18 000	20 000	24 000	
	Наружн. т-ра в режиме охл/нагр.	(4) (-18°C) ~ 46°C / -10°C ~ 20°C			-18°C ~ 46°C / -10°C ~ 20°C			
Водный теплообменник	Тип	Одинарный пластинчатый			Сдвоенный пластинчатый			
	Объем воды в установке	Литры	32	84	92	193	195	214
	Тип насоса	Центробежный насос горизонтального типа						
	Номинальный расход воды	л/час	4 300	6 880	12 040	17 030	20 470	24 940
	Развиваемое давление	кПа	208	105	120	187	202	186
	Перепад давления (1) (3)	кПа	-	31	53	54	140	198
	Температура воды на выходе в режиме охлаждения/нагрева (5)		-5°C ~ 15°C / 30°C ~ 50°C					
Размеры и вес	Штуцеры подключения воды	дюйм	1-1/4"	2"		2-1/2"		
	Высота	мм	1 526	1 794	1 794	2 460	2 460	2 480
	Ширина	мм	1 740	2 659	2 659	3 466	3 416	3 768
	Глубина	мм	785	897	897	1 101	1 101	1 101
	Вес без/с гидр.модулем, охлаждение	кг	- / 390	730 / 770	740 / 780	1 264 / 1 360	1 264 / 1 360	1 680 / 1 776
	Вес без/с гидромодулем, тепл. н.	кг	- / 400	750 / 790	760 / 800	1 284 / 1 380	1 284 / 1 380	1 700 / 1 796
Электр. подключения	Напряжение/ фазы/ Частота	V/ph/hz 400 / 3 / 50 + N + E						

YLCD= Модели, работающие только в режиме охлаждения; YLHD=

Модели теплового насоса воздушного охлаждения

(1) значения нетто при номинальных условиях Eurovent

(2) версия «P» с гидравлическим модулем, с фильтром

(3) версия без гидравлического модуля

(4) -18°C при использовании блока LAK (для работы при низких температурах наружного воздуха)

(5) ниже 6°C с использованием гликоля

Номинальные условия:

Значения холодильной мощности указаны условий температуры воды на выходе= 7°C и Δt= 5°C при температуре наружного воздуха =35°C

Значения тепловой мощности указаны для температуры воды на выходе = 45°C и Δt= 5°C при температуре наружного воздуха = 7°C

Условия подогрева пола: Значения тепловой мощности указаны для температуры воды на выходе = 35°C и Δt= 5°C при температуре наружного воздуха = 7°C

Таблица совместимости дополнительных опций / Коды заказа комплектующих

Модель	-	40 T	70 T	100 T	120 T	150 T
YLCD Только охлаждение	-	S668594083	S668597083	S668591083	S668591283	S668591583
YLHD Тепловой насос	-	S668574083	S668577083	S668571083	S668571283	S668571583
Модель	25 TC	40 TP	70 TP	100 TP	120 TP	150 TP
YLCD Только охлаждение	S668592580	S668594080	S668597080	S668591080	S668591280	S668591580
YLHD Тепловой насос	S668572580	S668574080	S668577080	S668571080	S668571280	S668571580

Используйте этот код, когда НЕ ТРЕБУЕТСЯ опция заводского монтажа

Дополнительные комплектующие (поставляются отдельно)

Амортизирующие прокладки	S613029002	S613028180	S613021580
Реле протока	S611992021	S613802011	
Выносной регулятор	S613802231	-	
Дистанционный терминал	-	S613802241	
Кабель для подключения терминала	S613802041	S613802051	
Коммуникации с системой BMS	S612828405	S612828205	Standard

Модель	-	40 T	70 T	100 T	120 T	150 T
YLCA Только охлаждение	-	S668000264	S668000268	S668000272	S668000276	S668000280
YLHA Тепловой насос	-	S668000266	S668000270	S668000274	S668000278	S668000282
Модель	25 TC	40 TP	70 TP	100 TP	120 TP	150 TP
YLCA Только охлаждение	S668000262	S668000265	S668000269	S668000273	S668000277	S668000281
YLHA Тепловой насос	S668000263	S668000267	S668000271	S668000275	S668000279	S668000283

Используйте этот код, когда ТРЕБУЕТСЯ опция заводского монтажа

Дополнительные комплектующие (заводской монтаж)

Версия маломощного исполнения	NA	S613990550	NA	S613991050	S613991285	S613991584
Сдвоенный насос	NA	NA	NA	S613991040	S613991286	S613991585
Защитное ограждение теплообменника	Standard			S613995093		
Комплект для работы при низких наружных т-рах	S613114084	S613111084	Standard		S613995094	
Функция плавного пуска	S606744692	S606744693	Standard		S606744694	
Конденсатор медь/медь	Contact Johnson Controls					

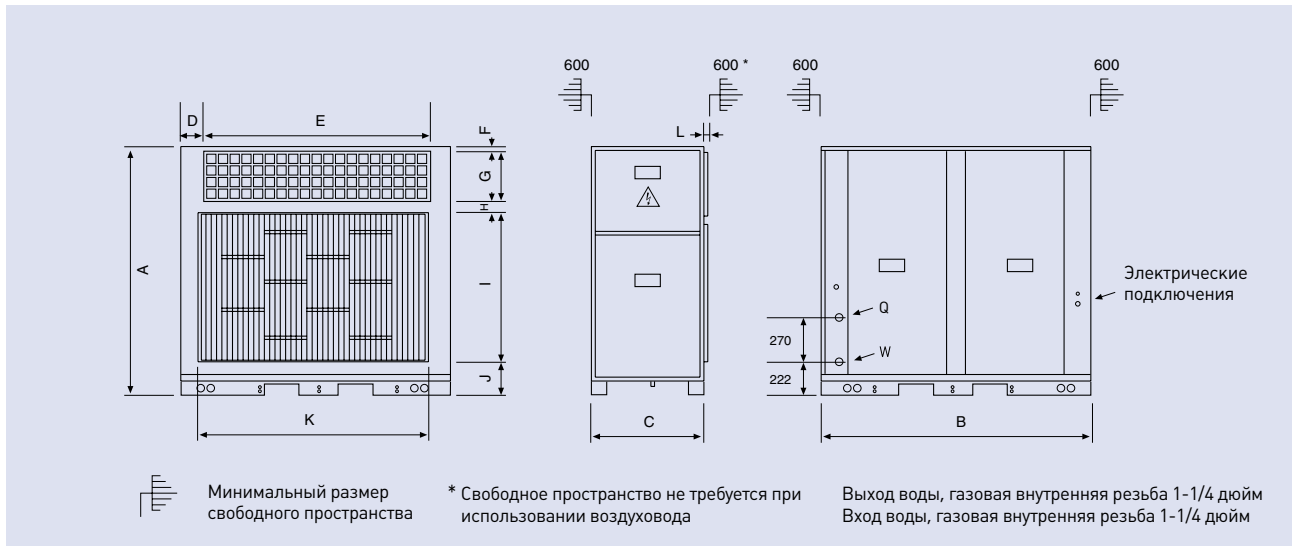


Производитель оставляет за собой право изменять технические данные устройств без предварительного уведомления.

Johnson Controls

Размеры, гидравлические подключения и требования к размерам свободных пространств

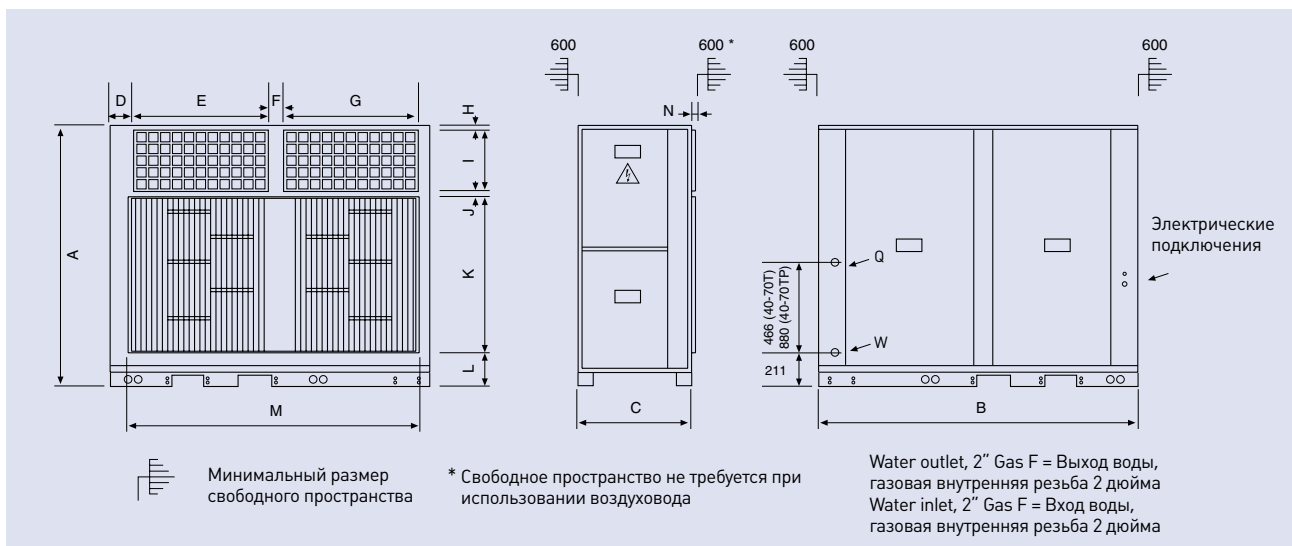
YLCD / YLHD 25 TC



Все размеры указаны в мм. Рисунок не масштабирован.

Unit	A	B	C	D	E	F	G	H	I	J	K	L
YLDC/YLHD 25 TC	1526	1740	785	151	1436	30	324	37	994	141	1476	24

YLCD / YLHD 40-70 T/TP

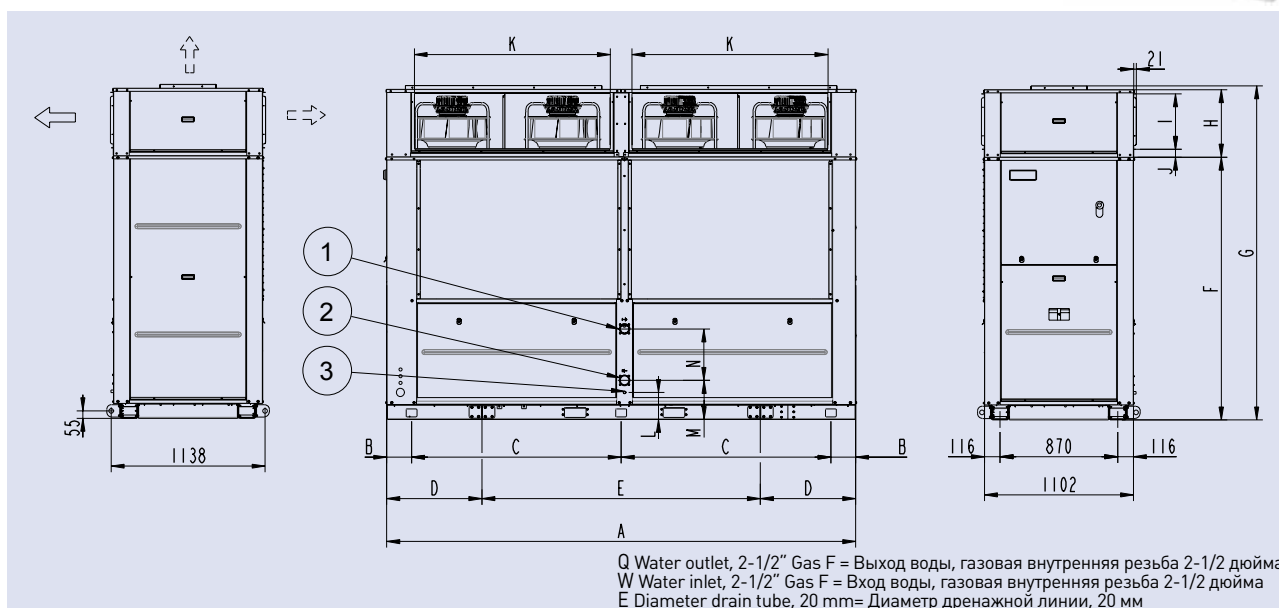


Все размеры указаны в мм. Рисунок не масштабирован.

Unit	A	B	C	D	E	F	G	H	I	J	K	L	M	N
YLDC/YLHD 40 T/TP	1794	2658	897	148	1155	95	1155	30	389	37	1200	138	2479	23
YLDC/YLHD 70 T/TP	1794	2658	897	148	1155	95	1155	30	389	37	1200	138	2479	23

YLCD-YLHD 25 to 150

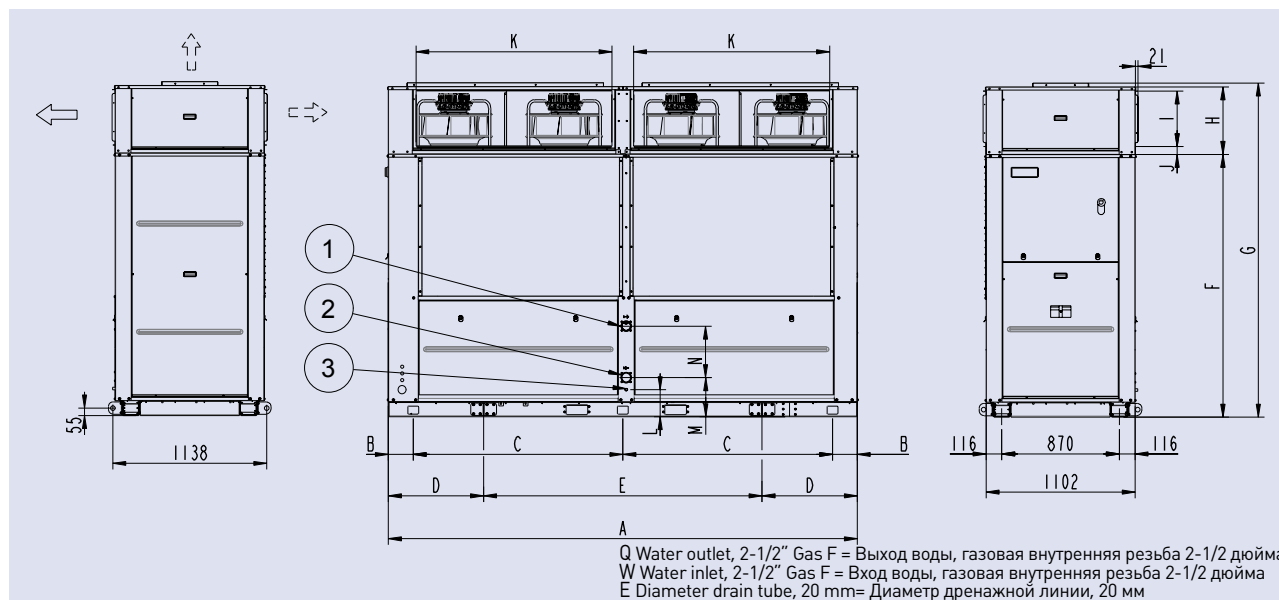
YLCD / YLHD 100-120 T/TP



Все размеры указаны в мм. Рисунок не масштабирован.

Unit	A	B	C	D	E	F	G	H	I	J	K	L	M	N
YLDC/YLHD 100 T/TP	3 466	183	1 550	704	2 058	1 942	2 460	500	410	59	1 450	200	290	380
YLDC/YLHD 120 T/TP	3 416	183	1 525	604	2 208	1 942	2 460	500	418	55	1 438	200	290	380

YLCD / YLHD 150 T/TP



Все размеры указаны в мм. Рисунок не масштабирован.

Unit	A	B	C	D	E	F	G	H	I	J	K	L	M	N
YLDC/YLHD 150 T/TP	3 768	254	1 630	605	2 558	1 992	2 480	470	386	55	1 617	410	210	458