

ПРОДУКЦИЯ YORK ДЛЯ КОНДИЦИОНИРОВАНИЯ ВОЗДУХА

Коммерческое и промышленное оборудование для отопления, вентиляции и кондиционирования воздуха



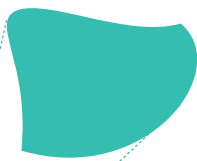
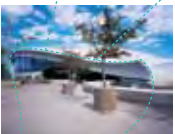



Рисунок на обложке ...

Форма рисунка на обложке копирует форму ультрасовременного здания - «Биопола», построенного в Монреале. Это здание обеспечивает все необходимые функции отопления и кондиционирования, создавая безопасные и комфортные условия для всех обитателей этого дома, начиная с пингвинов, которым требуются температуры Антарктики, и кончая жаркими и влажными условиями, необходимыми для тропических растений.

ОБОРУДОВАНИЕ YORK ДЛЯ КОНДИЦИОНИРОВАНИЯ ВОЗДУХА

Более комфортный, безопасный и надежный мир



A wide-angle photograph of a vast field of yellow wildflowers, likely dandelions, in full bloom. The flowers are densely packed and stretch towards the horizon. In the background, a line of green trees is visible under a sky filled with soft, grey clouds. The overall mood is serene and natural.

В компании Johnson Controls, мы смотрим на здания совсем иначе, чем это могут вообразить себе другие. Когда мы смотрим на здание, мы видим не только кирпичи и бетонный раствор. Помимо стали и стекла, мы видим более широкую картину. Мы видим силу созидания человека.

Именно поэтому мы создаем здания и среды обитания, которые помогают людям реализовать свои достижения. Мы создаем здания, которые предоставляют все возможности людям и бизнесу полностью раскрыть свой потенциал.



Решения для вашего успеха

Каждое здание уникально по своей конструкции и имеет свои индивидуальные технические требования.

Наши клиенты всегда получают индивидуальные решения проектов зданий, которые отвечают их индивидуальным потребностям.

Компания Johnson Controls может справиться со многими проблемами, используя инновационные и гибкие решения.

Компания Johnson Controls поддерживает своих клиентов во время всего жизненного цикла здания, выполняя комплекс услуг «от А до Я»: начиная с консультаций по проектированию и монтажу, и кончая всем комплексом работ по техническому обслуживанию (включая, сервис, проверку и ремонт) и модернизации.



РЕШЕНИЯ ДЛЯ КОНДИЦИОНИРОВАНИЯ:

- Холодильные машины и вентиляторные конвекторы (фэнкойлы);
- Абсорбционные холодильные машины
- Градири
- Сухие охладители
- Центральные кондиционеры



РЕШЕНИЯ ДЛЯ АВТОМАТИЗАЦИИ ЗДАНИЙ:

- Мониторинг, контроль и оптимизация
- Стандартизированные протоколы коммуникации



РЕШЕНИЯ ДЛЯ БЕЗОПАСНОСТИ

- Управление идентификацией
- Возможность зонирования
- Системы видео наблюдения
- Системы охранной сигнализации



Продукция YORK для кондиционирования воздуха

Отлично продуманные технические решения нашей компании гарантируют высокий уровень комфорта и энергоэффективности. Большинство нашей продукции уже сертифицировано как оборудование класса «А» в части эффективного использования энергии. Кроме того, наше оборудование характеризуется высоким уровнем совместимости и гибкости, что позволяет без

труда осуществлять модернизацию в будущем. Интеграция внешних систем может быть легко выполнена с помощью систем VACnet[®] или аналогичных коммерческих решений. Наша сервисная служба доступна для вас 24 часа в сутки и является одной из крупнейших сервисных сетей в Европе.



РЕШЕНИЯ ДЛЯ КОНДИЦИОНИРОВАНИЯ ВОЗДУХА

- Системы центрального кондиционирования
- Системы с переменным расходом хладагента (VRF)
- Крышные кондиционеры (руфтопы)
- Бытовые кондиционеры (мини сплит системы)



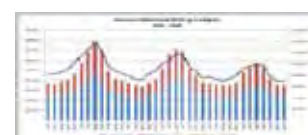
УПРАВЛЕНИЕ ЭНЕРГОПОТРЕБЛЕНИЕМ

- Мониторинг энергопотребления
- Управление энергопотреблением в режиме реального времени
- Непрерывность пуско-наладочных работ



РЕШЕНИЯ ДЛЯ АВТОМАТИЗАЦИИ ПОМЕЩЕНИЙ

- Интеграция управления работой систем отопления, вентиляции и кондиционирования с управлением работой освещения и автоматических жалюзи.



СЕРВИСНОЕ ОБСЛУЖИВАНИЕ И НОВЫЕ РЕШЕНИЯ

- Новые решения для технического обслуживания
- Решения для проведения модернизации
- Решения для исполнения контрактов
- Решения для возобновляемых источников энергии.

Содержание

Страница

Чиллеры и Тепловые насосы

YLCA/YLHA 12-27 Холодильные машины с воздушным охлаждением	12
YLCA/YLHA 40-150 Холодильные машины с воздушным охлаждением	16
YLCD-YLHD Холодильные машины с воздушным охлаждением	20
YLAA Холодильные машины с воздушным охлаждением	24
YLAE-HP Тепловой насос - реверсивная холодильная машина	26
YLPA Тепловой насос на базе спиральных компрессоров	28
YVAA Холодильная машина на базе винтовых инверторных компрессоров	30
YMWA / YMRA Холодильные машины с водяным охлаждением и с выносным конденсатором	32
YCSE Холодильные машины с водяным охлаждением и с выносным конденсатором	33
YCWL Холодильные машины с водяным охлаждением и с выносным конденсатором	34
YLCS Холодильные машины с водяным охлаждением и с выносным конденсатором	36
YVWA Холодильные машины с водяным охлаждением и инверторными компрессорами	38
YN Холодильные машины с водяным охлаждением	40
YR Холодильные машины с водяным охлаждением	42
YMC2 Холодильные машины с водяным охлаждением с магнитными подшипниками	44
YK Холодильные машины с водяным охлаждением	46
YIA одноступенчатая холодильная машина, работающая на горячей воде или пару	48
YPC-ST двухступенчатая холодильная машина, работающая на пару	50
YPC-F двухступенчатая холодильная машина прямого горения топлива	51

Центральные кондиционеры и вентиляторные доводчики

YMA центральные кондиционеры	54
YFCN фэнкойлы	59
YFCN-ECM фэнкойл с инверторным двигателем	64
LASER & LOW BODY фэнкойлы	66
YEFB фэнкойлы большой холодопроизводительности	72
YGFC фэнкойлы	74
YHK кассетные фэнкойлы	76
YHK ECM кассетные фэнкойл с инверторным двигателем	78
YFCC фэнкойлы	82
YFCC-ECM фэнкойлы с инверторным двигателем	84
YHM настенные фанкойлы	88
Прецизионные кондиционеры York	90

Агрегатированное оборудование и сплит-системы большой производительности

RTC-RTH – румтопы	100
Крышные кондиционеры ACTIVA ARC-ARG-ARH-ARD 017 to 040 AB	102
Крышные кондиционеры ACTIVA ARC-ARG-ARH-ARD 045 to 090 AB	106
Крышные кондиционеры DIC-BIH-DIG 360 to 480 G	112
Коммерческие сплит системы Vitality VAC/VAH - VIR 20 to 90 AB	116
Коммерческие сплит системы Vitality VCH-VIR 20 to 90 AB	122



Холодильные машины и тепловые насосы

ХОЛОДИЛЬНЫЕ МАШИНЫ И
ТЕПЛОВЫЕ НАСОСЫ НА БАЗЕ:

- СПИРАЛЬНЫХ КОМПРЕССОРОВ
- ВИНТОВЫХ КОМПРЕССОРОВ
- ЦЕНТРОБЕЖНЫХ
КОМПРЕССОРОВ
- АБСОРБЦИОННЫЕ
ХОЛОДИЛЬНЫЕ МАШИНЫ
ВОДЯНОГО ОХЛАЖДЕНИЯ

ECOFRIO v2 / ECOFRIO v2 Plus

Холодильные машины/ тепловые насосы с воздушным охлаждением конденсатора

YLCA 12 to 27 / YLHA 12 to 27 Plus

Диапазон холодопроизводительности от 12 кВт до 25.8 кВт

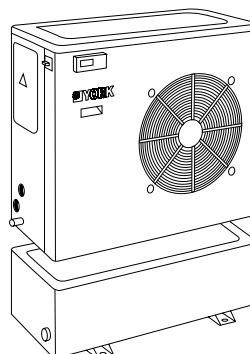


Отличительные особенности

- Установки оборудованы спиральными компрессорами
- Компактность исполнения
- Высокая эффективность
- Управление холодильной машиной по входящей или выходящей воде
- Установки стандартного исполнения оборудованы гидравлическим модулем
- Буферная емкость
- Функция динамического задания уставки
- Регулирование скорости вращения вентиляторов для стандартного исполнения
- Для установок стандартного исполнения предусмотрено специальное покрытие оребрения конденсатора («blue fin»)
- В комплект поставки включено реле протока и фильтр по воде

Дополнительные опции/ Комплектующие блоки

- Медное оребрение конденсаторного теплообменника
- Поддержание коммуникаций с системой управления оборудованием здания (BMS)
- Дистанционное регулирование / Выносной терминал
- Высоконапорные вентиляторы высокого статического давления
- Выносная буферная емкость
- Электрический нагреватель поддона (для моделей YLHA Plus)
- Защитная решетка конденсатора



Выносная буферная емкость в качестве дополнительного комплектующего блока

ECOFRIO v2 / ECOFRIO v2 Plus

YLCA 12 to 27 / YLHA 12 to 27 Plus



Технические характеристики

T = Трехфазное электропитание C = Встроенный гидромодуль

МОДЕЛЬ	YLCA G1				YLHA PLUS G1					
	12 TC	15 TC	20 TC	27 TC	12 TC	15 TC	20 TC	27 TC		
Холодильная мощность	кВт	12.4	14.5	19.5	25.6	12	13.8	19.4	25.8	
Полная потребляемая мощность (I)	кВт	4.2	5.4	6.9	9.1	4.2	5.5	7	8.9	
Холодильный коэффициент	EER (I)	2.97	2.52	2.81	2.81	2.88	2.52	2.75	2.9	
Среднегодовой холодильный коэффициент	ESEER	3.20	2.91	3.24	3.17	3.08	2.91	3.17	3.25	
Тепловая мощность (I)	кВт	-	-	-	-	12.4	16.1	20.9	27.5	
Полная потребляемая мощность (I)	кВт	-	-	-	-	4.2	5.2	6.6	8.6	
Коэффициент энергоэффективности	COP (I)	-	-	-	-	3.0	3.12	3.17	3.2	
Ступени производительности		0 / 100								
Уровень звуковой мощности	дБ(A)	73	73	74	78	73	73	74	78	
Уровень звукового давления на 10 м	дБ(A)	43	43	44	48	43	43	44	48	
Тип компрессора		Спиральный								
Число компрессоров		1								
Воздушный теплообменник	Число вентиляторов	2								
Воздушный теплообменник	Наружная тем-ра в режиме охл/нагр.	(5) (-18°C) -10°C ~ 46°C				-18°C ~ 46°C				
	Тип	Пластинчатый								
Водный теплообменник	Объем воды в установке	литры	1.5	2	2.8	3.2	1.5	2	2.8	3.2
	Тип насоса		Центробежный							
Водный теплообменник	Номинальный расход – охлаждение	л/ч	2 065	2 530	3 360	4 405	1 980	2 375	3 335	4 440
	Развиваемое давление	кПа	113	149	129.5	182	116	157.5	124	182
Водный теплообменник	Температура воды на выходе в режиме охлаждения/нагрева	°C	-5°C to 15°C / 30°C to 50°C							
	Штуцеры подключения воды	дюйм	1"	1 1/4"			1"	1 1/4"		
Размеры и вес	Высота / ширина / глубина, мм	мм	1 270 / 905 / 460	1270/1430/502	1270/1876/502	1 270 / 905 / 460	1270/1430/502	1270/1876/502	1270/1876/502	
	Вес	кг	146	160	220	290	150	164	235	330
Электрические подключения	Напряжение/ фазы/ Частота	В/Ф/Гц	400-3-50+N+E							
	Максимальный ток установки	A	11.6	15.8	18.1	23	11.6	12.4	15.5	21

(1) значения нетто при номинальных условиях
 (2) значения нетто для условий подогрева пола
 (3) с установленным фильтром
 (4) ниже 6°C с использованием гликоля
 (5) -18°C при использовании блока LAK
 (для работы при низких температурах наружного воздуха)

Номинальные условия:
 Значения холодильной мощности указаны условий температуры воды на выходе= 7°C и Δt= 5°C при температуре наружного воздуха =35°C
 Значения тепловой мощности указаны для температуры воды на выходе = 45°C и Δt= 5°C при температуре наружного воздуха = 7°C
 Условия подогрева пола: Значения тепловой мощности указаны для температуры воды на выходе = 35°C и Δt= 5°C при температуре наружного воздуха = 7°C

Таблица совместимости дополнительных опций / Коды заказа комплектующих

Модель YLCA	12 TC	15 TC	20 TC	27 TC
Только охлаждение (с модулем Pack)	S668551282	S668551582	S668552082	S668552782
Модель YLHA PLUS	12 TC	15 TC	20 TC	27 TC
Тепловые насосы (с модулем Pack)	S668651285	S668651585	S668652085	S668652785

Используйте этот код, когда НЕ ТРЕБУЕТСЯ опция заводского монтажа

Дополнительные комплектующие (поставляются отдельно)

Водяной бак	30 литров	S613990300	-	S613990300	-
	115 литров	-	S613991150	-	S613991150
Водяной бак + нагреватель	30 L + 4.5 кВт (3 фазы)	-	-	S613990305	-
	30 L + 6 кВт (3 фазы)	-	-	S613990306	-
Водяной бак + нагреватель	115 L + 10.5 кВт (3 фазы)	-	-	-	S613991151
	Выносной регулятор (управление)	S613802011			
Дистанционный терминал (программирование)	S613802231				
Коммуникации с системой BMS	S613802041				
Амортизирующие прокладки	S613029001	S613029002	S613029001	S613029002	
Подогрев картера	S613760322	STANDARD	S613760322	STANDARD	
Нагреватель поддона	-	-	S611080788	-	

Модель YLCA	12 TC	15 TC	20 TC	27 TC
Только охлаждение (с модулем Pack)	S668000010	S668000012	S668000014	S668000016
Модель YLHA PLUS	12 TC	15 TC	20 TC	27 TC
Тепловые насосы (с модулем Pack)	S6686000239	S6686000242	S6686000243	S6686000244

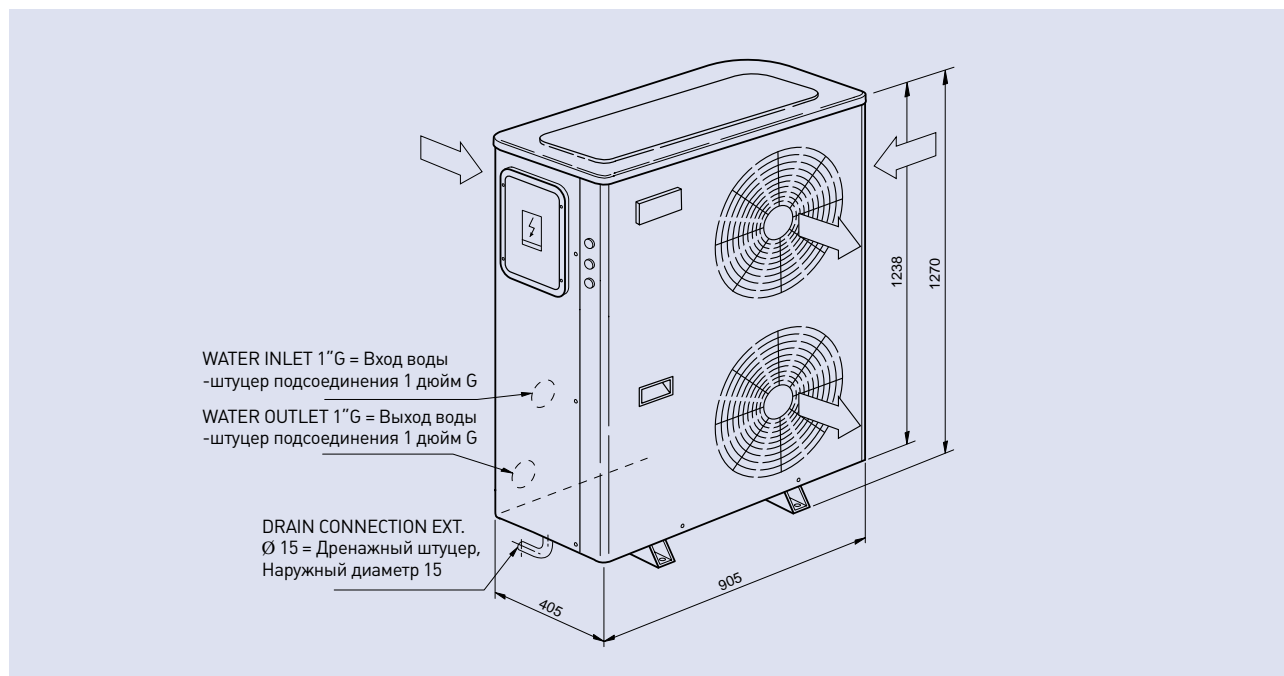
Используйте этот код, когда ТРЕБУЕТСЯ опция заводского монтажа

Дополнительные комплектующие (заводской монтаж)

Высонапорные вентиляторы	S611991083	S611991085	S611991085	S611991085
Защитная решетка конденсатора	S613995085	S61399086	S61399087	S613995085
Низкотемпературный модуль LAK -18C	S613112083	-	-	Стандарт

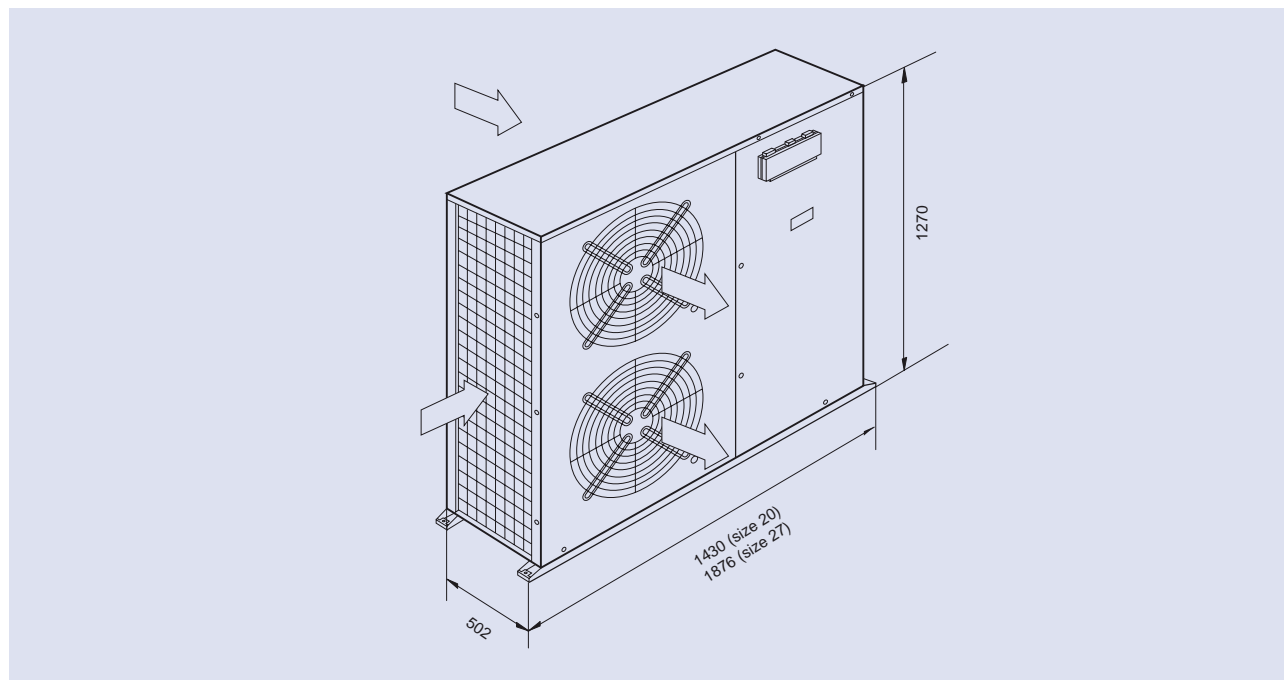
Размеры, гидравлические подключения и требования к размерам свободных пространств

YLCA-YLHA PLUS 12/15 TC



Все размеры указаны в мм. Рисунок не масштабирован.

YLCA-YLHA PLUS 20/27 TC

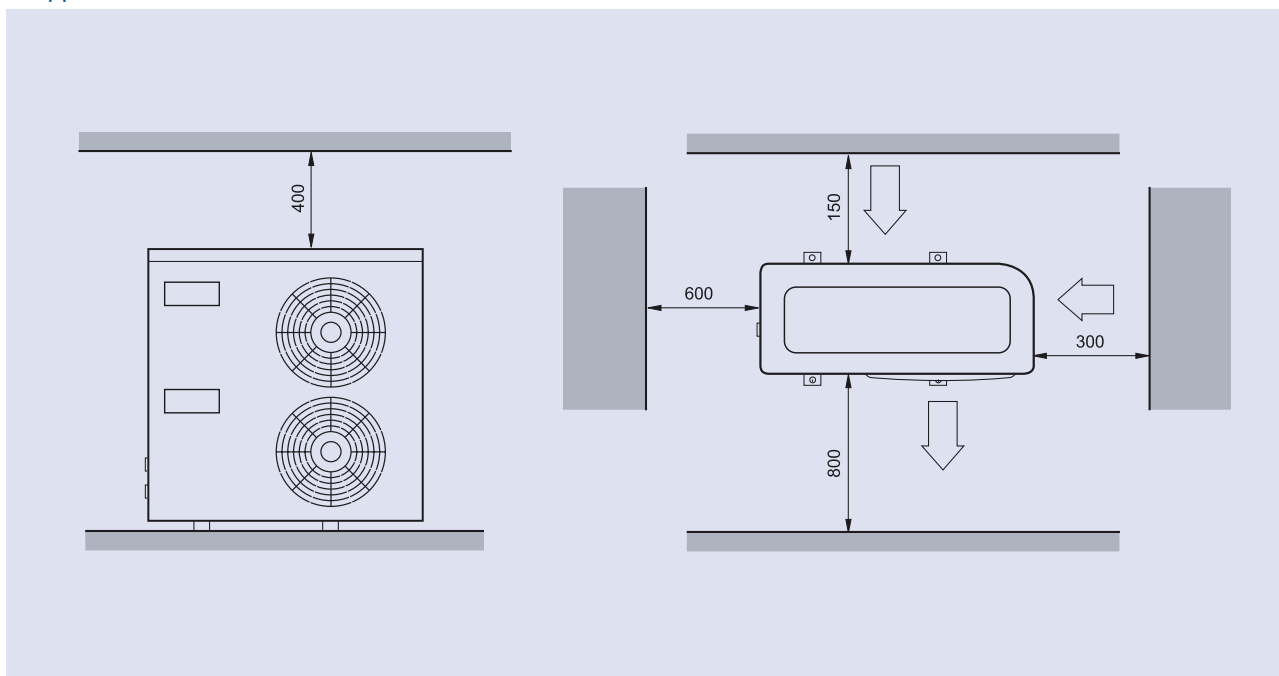


Все размеры указаны в мм. Рисунок не масштабирован.

YLCA-YLHA PLUS 12 to 27

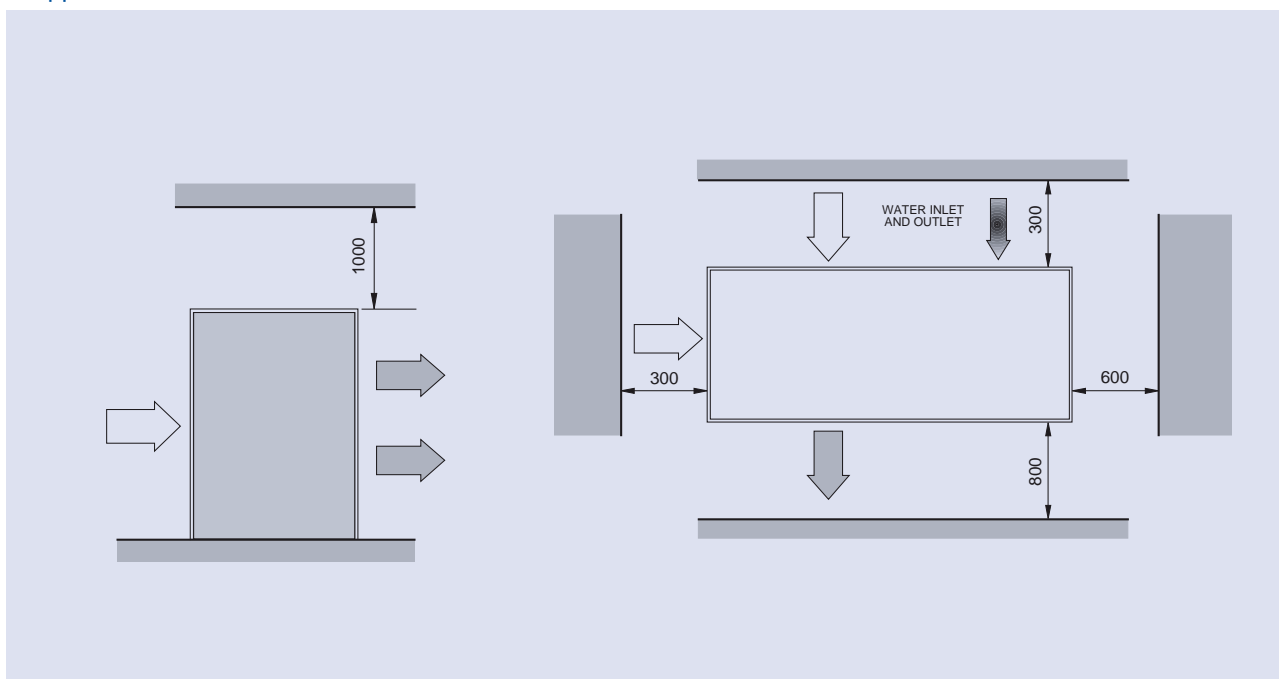


Модели YLCA-YLHA PLUS 20/27



Все размеры указаны в мм. Рисунок не масштабирован.

Модели YLCA-YLHA PLUS 12/15



Все размеры указаны в мм. Рисунок не масштабирован.

ECOFRIO v2

Холодильные машины/ тепловые насосы с воздушным охлаждением конденсатора

YLCA / YLHA 40 to 150

Диапазон холодопроизводительности от 39.6 кВт до 151 кВт



Отличительные особенности

YLCA/YLHA 40 to 80

- 2 ступени производительности (одна ступень для типоразмера 40)
- Управление холодильной машиной по входящей или выходящей воде
- Гидравлический модуль Hydro Pack для версий стандартного исполнения
- Встроенная буферная емкость
- Пластинчатый теплообменник
- Специальное покрытие оребрения конденсатора («blue fin»)
- Блок для работы при низких температурах наружного воздуха LAK (-18°C)

YLCA/YLHA 100 to 150

- Такие же характеристики, что и у моделей YLCA/YLHA 40 ... 80
- 4 ступени производительности
- Высокая эффективность при работе на полной и частичной нагрузке
- Пониженный уровень шума
- Защелки с поворотом на 1/4 оборота для простоты доступа

Дополнительные опции / Комплектующие блоки

- Установки без гидравлического модуля
- Поддержание коммуникаций с системой управления оборудованием здания (BMS)
- Дистанционное регулирование
- Выносной терминал
- Фильтр по воде (установки, поставляемые без гидравлического модуля Hydro Pack)
- Реле протока (установки, поставляемые без гидравлического модуля Hydro Pack)
- Версия малошумного исполнения
- Версия исполнения со сдвоенным насосом
- Амортизирующие прокладки
- Защитная решетка конденсатора

ECOFRIO v2

YLCA / YLHA 40 to 150



Технические характеристики

T = Трехфазное электропитание P = Гидравлический модуль H = Тепловой насос

МОДЕЛЬ	YLCA / YLHA								
	40 T-TP	50 T-TP	60 T-TP	80 T-TP	100 T-TP	120 T-TP	150 T-TP		
Холодильная мощность (только охлаждение)	кВт	39.6	52.1	60.5	77.6	98	119	151	
Полная потребляемая мощность (I)	кВт	13.26	17.96	19.6	26.6	33.8	40	53.6	
Холодильный коэффициент	EER (1)	2.99	2.9	3.09	2.92	2.9	2.98	2.82	
Среднегодовой холодильный коэффициент	ESEER (1)	3.31	3.24	3.44	3.26	3.56	3.80	3.60	
Холодильная мощность (тепловой насос)	кВт	37.8	52	60.5	72.2	96	114	145	
Тепловая мощность (I)	кВт	38.6	52.5	59.6	74.7	104	119.6	150	
Полная потребляемая мощность (охлажд/нагрев)	кВт	13.3 / 12.6	17.3 / 17.9	19.6 / 19.8	26 / 26.4	35.5 / 37.1	43.2 / 39.6	50.6 / 53.5	
Коэффициент энергоэффективности	EER/COP (1)	2.84/3.14	3/2.93	3.09/3.01	2.78/2.83	2.7 / 2.8	2.64/3.02	2.87/2.8	
Среднегодовой холодильный коэффициент	ESEER (1)	3.30	3.24	3.44	3.26	3.65	3.71	3.7	
Ступени производительности	%	0 / 100		0-50-100			0-25-50-75-100		
Уровень звуковой мощности, Стандарт/малолшумн.	дБ(A)	81 / 76	83 / 78	85 / 80	86 / 82	86 / 82	86 / 82	87 / 83	
Уровень звукового давления на 10 м	дБ(A)	54 / 48	56 / 50	57 / 51	60 / 54	57 / 54	58 / 54	59 / 55	
Тип компрессора		Спиральный							
Число компрессоров		1	2		3		4		
Воздушный теплообменник	Число вентиляторов	2		3		4			
	Наружн. т-ра в режиме охл/нагр.(4)	-18°C ~ 46°C / -10°C ~ 20°C							
	Тип	Одинарный пластинчатый				Сдвоенный пластинчатый			
	Объем воды в установке	Литры	131	188	194	285	193	195	214
	Тип насоса	Центробежные насосы горизонтального типа							
Водный теплообменник	Номинальный расход воды	л/час	6 820	8 960	10 400	13 350	17 600	20 470	25 970
	Развиваемое давление	кПа	105	108	158	123	187	202	186
	Перепад давления (1) (3)	кПа	75	40	51	61	54	32	27.5
	Температура воды на выходе в режиме охлаждения/нагрева (5)		-5°C ~ 15°C / 30°C ~ 50°C						
Размеры и вес	Штуцеры подключения воды	дюйм	1 1/4"		2"		2 1/2"		
	Высота / ширина / глубина	мм	1573/1500/822	1600 / 1011 / 2104		1600/1118/2944	2190 / 1101 / 3416		2263/1101/3770
	Вес без/с гидр.модулем, охлаждение	кг	340 / 380	524 / 580	555 / 611	715 / 785	1 124 / 1 220	1 190 / 1 286	1 415 / 1 503
Электрические подключения	Вес без/с модулем, тепловой насос	кг	337 / 397	537 / 593	568 / 624	735 / 805	1 154 / 1 250	1 220 / 1 316	1 445 / 1 703
	Напряжение/ фазы/ Частота В/Ф/Гц		400 / 3 / 50+N+E						
	Максимальный ток установки	A	33	46.2	49.2	70.5	80	108	120

YLCA= Модели, работающие только в режиме охлаждения;
YLHA= Модели теплового насоса воздушного охлаждения
(1) значения нетто при номинальных условиях Eurovent
(2) версия «P» с гидравлическим модулем, с фильтром
(3) версия без гидравлического модуля
(4) -18°C при использовании блока LAK
(для работы при низких температурах наружного воздуха)
(5) ниже 6°C с использованием гликоля

Номинальные условия:
Значения холодильной мощности указаны условий температуры воды на выходе = 7°C и Δt= 5°C при температуре наружного воздуха =35°C
Значения тепловой мощности указаны для температуры воды на выходе = 45°C и Δt= 5°C при температуре наружного воздуха = 7°C
Условия подогрева пола: Значения тепловой мощности указаны для температуры воды на выходе = 35°C и Δt= 5°C при температуре наружного воздуха = 7°C

Таблица совместимости дополнительных опций / Коды заказа комплектующих

Модель	40 TP	50 TP	60 TP	80 TP	100 TP	120 TP	150 TP
YLCA Только охлаждение (с гидравлическим модулем)	S668554084	S668525182	S668526182	S668528182	S668521182	S668551156	S668551507
YLHA Тепловой насос (с гидравлическим модулем)	S668654084	S668625182	S668626182	S668628182	S668621182	S668651156	S668651506

Модель	40 T	50 T	60 T	80 T	100 T	120 T	150 T
YLCA Только охлаждение (без гидравлического модуля)	S668554080	S668525180	S668526180	S668528180	S668521180	S668551154	S668551503
YLHA Тепловой насос (без гидравлического модуля)	S668654080	S668625180	S668626180	S668628180	S668621180	S668651154	S668651504

Используйте этот код, когда НЕ ТРЕБУЕТСЯ опция заводского монтажа

Дополнительные комплектующие (поставляются отдельно)

Амортизирующие прокладки	S613029002	S613026080	S613028180	S613021580
Механическое реле протока			S611992021	
Водяной фильтр (*)	S611300150	S611300170		S611300190
Выносной регулятор (управление)			S613802011	
Дистанционный терминал (программирование)		S613802231		-
Кабель для подключения терминала		-		S613802241
Коммуникации с системой BMS		S613802041		S613802051

Модель	40 TP	50 TP	60 TP	80 TP	100 TP	120 TP	150 TP
YLCA Только охлаждение (с гидравлическим модулем)	S668000226	S668000247	S668000251	S668000255	S668000259	S668000107	S668000111
YLHA Тепловой насос (с гидравлическим модулем)	S668000228	S668000248	S668000252	S668000256	S668000260	S668000131	S668000135

Модель	40 T	50 T	60 T	80 T	100 T	120 T	150 T
YLCA Только охлаждение (без гидравлического модуля)	S668000038	S668000245	S668000249	S668000253	S668000257	S668000105	S668000109
YLHA Тепловой насос (без гидравлического модуля)	S668000039	S668000246	S668000250	S668000254	S668000258	S668000129	S668000133

Используйте этот код, когда ТРЕБУЕТСЯ опция заводского монтажа

Дополнительные комплектующие (заводской монтаж)

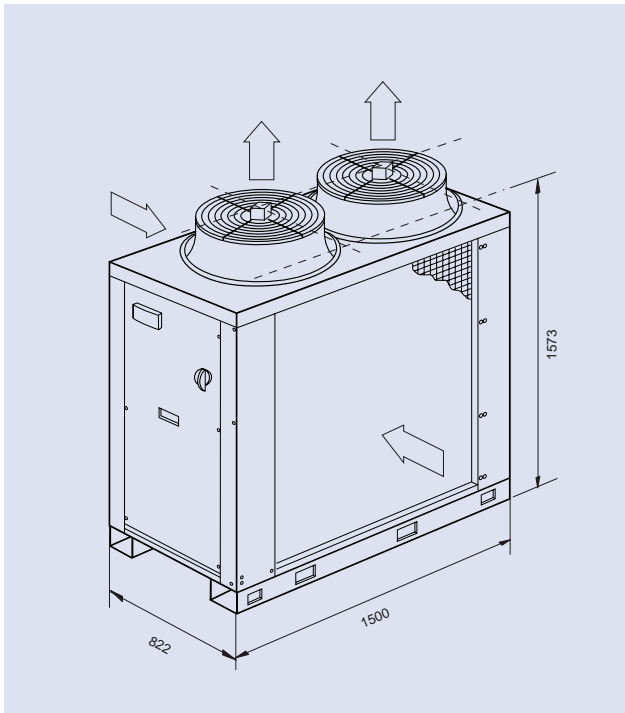
Версия малолшумного исполнения	S603990550	S613990650	S613990850	S613991050	S613991285	S613991584
Функция плавного пуска	S606744692	S606744693			S606744694	
Сдвоенные насосы	-	S613990540	S613990640	S613990840	S613991040	S613991286
Защитная решетка конденсатора	S613995090	S613995091	S613995092	S613995093	S613995094	S613995094

*Фильтр предусмотрен только для версий "P" с гидравлическим модулем. Размер фильтра: 2" для YLCA 40-50-60-80 и 2 1/2" для YLHA 100-120-150.



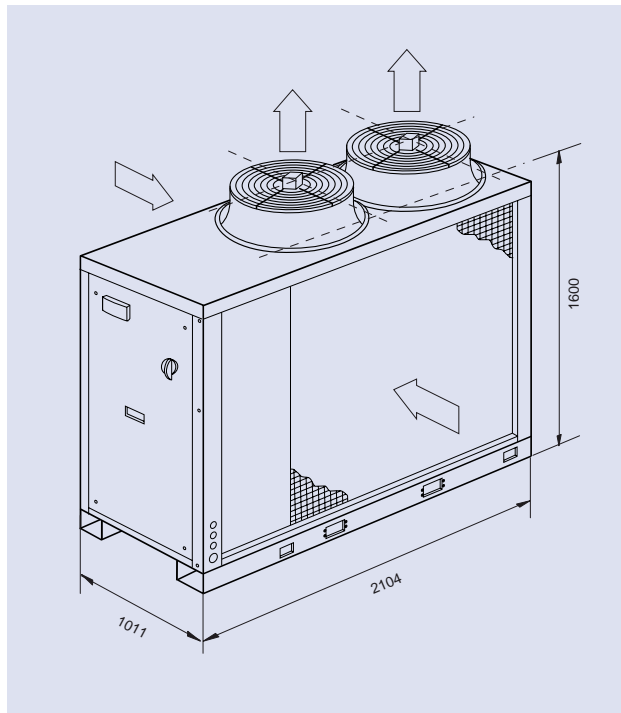
Размеры, гидравлические подключения и требования к размерам свободных пространств

YLCA-YLHA 40 T-TP



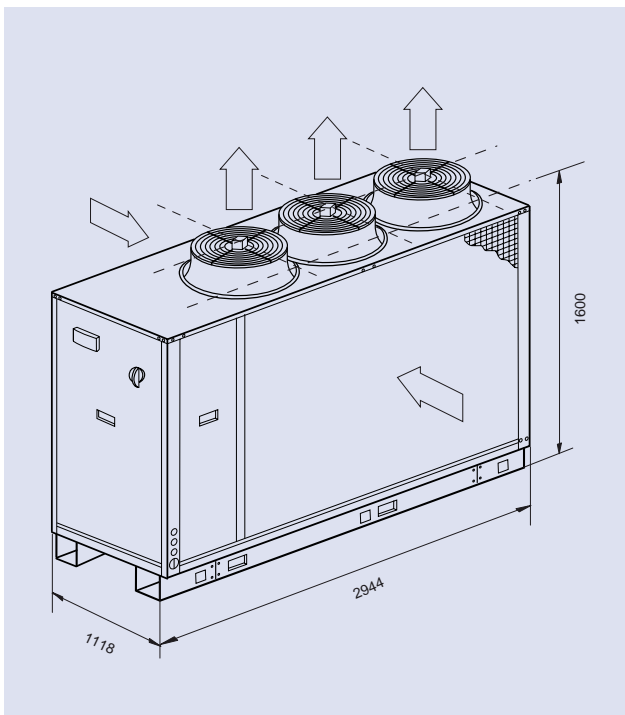
Все размеры указаны в мм. Рисунок не масштабирован.

YLCA-YLHA 50 и 60 T-TP



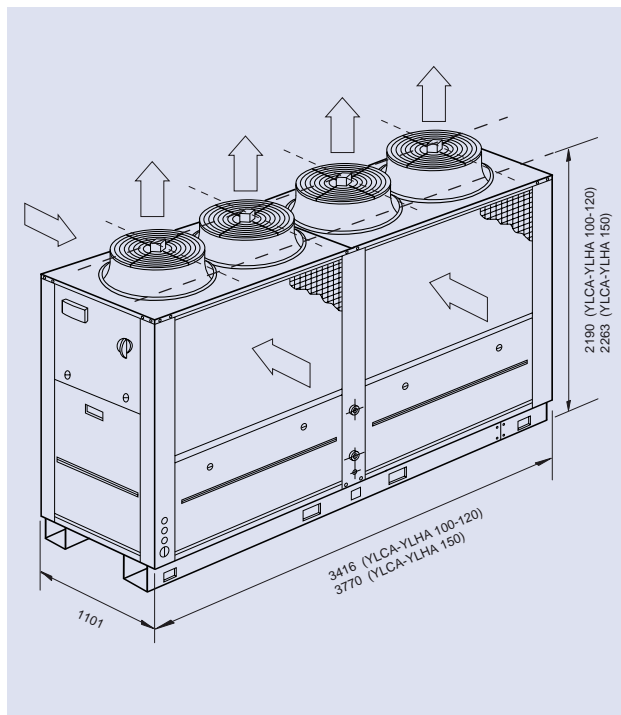
Все размеры указаны в мм. Рисунок не масштабирован.

YLCA-YLHA 80 T-TP



Все размеры указаны в мм. Рисунок не масштабирован.

YLCA-YLHA 100, 120 и 150 T-TP

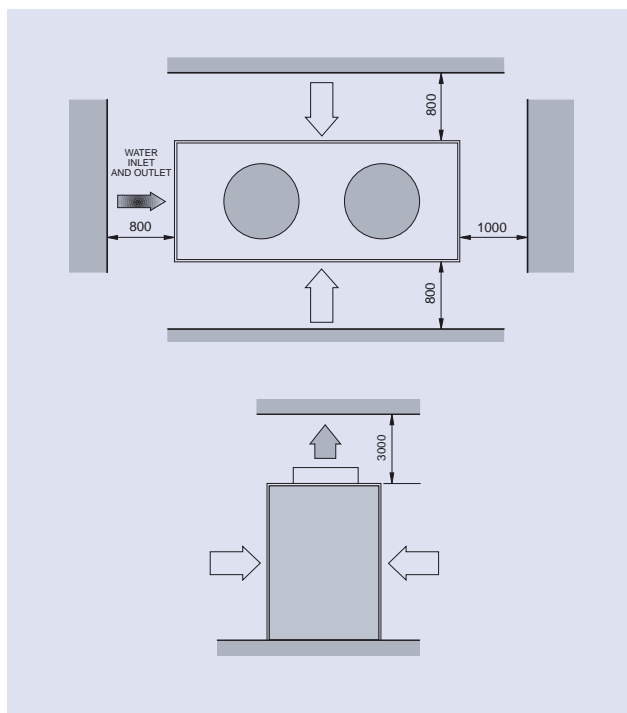


Все размеры указаны в мм. Рисунок не масштабирован.

YLCA / YLHA 40 to 150

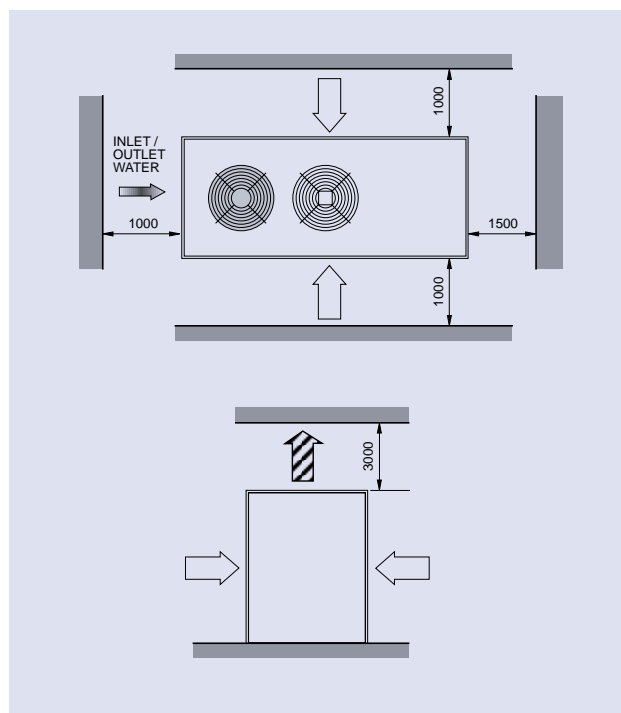


YLCA-YLHA 40 T-TP



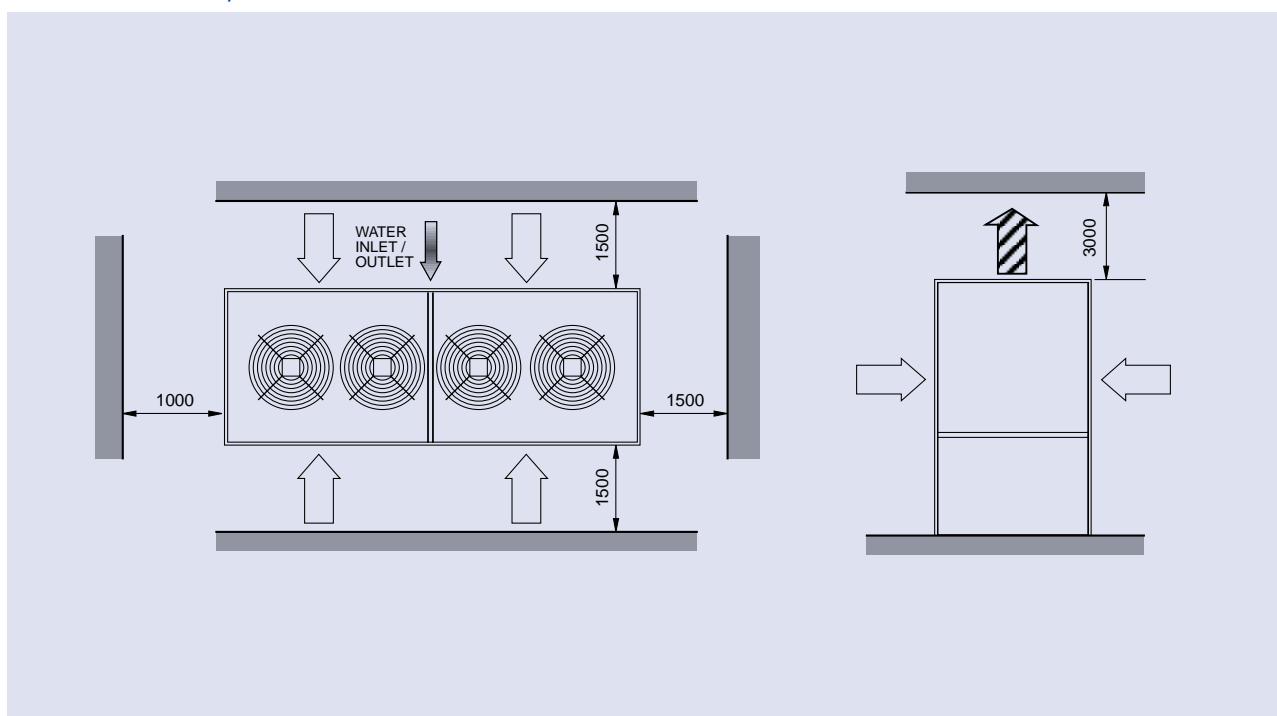
Все размеры указаны в мм. Рисунок не масштабирован.

YLCA-YLHA 50, 60 и 80 T-TP



Все размеры указаны в мм. Рисунок не масштабирован.

YLCA-YLHA 100, 120 и 150 T-TP



Все размеры указаны в мм. Рисунок не масштабирован.

YLCD-YLHD

Холодильные машины/ тепловые насосы с воздушным охлаждением конденсатора

YLCD-YLHD 25 - 150

Диапазон холодопроизводительности от 24 кВт до 145 кВт



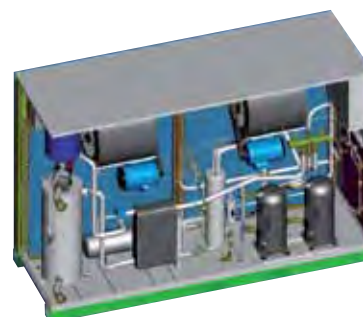
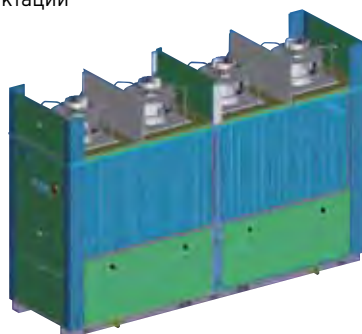
Отличительные особенности

- Центробежные или радиальные вентиляторы
- Спиральный компрессор
- Нагнетание в вертикальной и горизонтальной плоскости
- Встроенный гидравлический модуль (версии исполнения «Р»)
- Модуль для работы при низких температурах наружного воздуха LAK (-18°C) – стандартное исполнение
- Реле протока в стандартной комплектации



Дополнительные опции / Комплектующие блоки

- Комплект для нагнетания в вертикальной плоскости (типоразмеры от 25 до 70)
- Малошумное исполнение (типоразмеры от 100 до 150)
- Сдвоенные водяные насосы (типоразмеры от 100 до 150)
- Фильтр по воде и реле протока воды
- Амортизирующие прокладки
- Дистанционное управление и дистанционный терминал
- Поддержание коммуникаций с системой управления оборудованием здания (BMS)



В радиальных вентиляторах ЕС (типоразмеры от 100 до 150) использованы новые высокоэффективные технологии, что позволяет оптимизировать общую производительность

Встроенный гидравлический модуль для моделей серии YLCA/YLHA обеспечивает быстрый монтаж и компактное размещение

Холодильные машины/ тепловые насосы с воздушным охлаждением конденсатора

YLCD-YLHD 25-150



Технические характеристики

T = Трехфазное электропитание P = Гидравлический модуль H = Тепловой насос

МОДЕЛЬ	YLCD / YLHD							
	25 TC	40 T-TP	70 T-TP	100 T-TP	120 T-TP	150 T-TP		
Холодильная мощность (только охлаждение)	кВт	24	40	70	99	119	145	
Полная потребляемая мощность (I)	кВт	8.3	15.5	27.5	39.5	47.5	60.0	
Холодильный коэффициент	EER (1)	2.9	2.6	2.6	2.5	2.5	2.4	
Холодильная мощность (тепловой насос)	кВт	23	40	68	96	117	143	
Тепловая мощность (I)	кВт	24	43	72	104	119.6	159	
Полная потребляемая мощность (охлажд/нагрев)	кВт	8.0 / 8.0	15.5 / 15.4	26.0 / 26.0	38.5 / 37.0	46.8 / 42.7	60.0 / 58.5	
Коэффициент энергоэффективности	EER/COP (1)	2.9 / 3.0	2.6 / 2.8	2.6 / 2.8	2.5 / 2.8	2.5 / 2.8	2.4 / 2.7	
Ступени производительности	%	100	50-100		25-50-75-100			
Уровень звуковой мощности, Стандарт/малолшумн.	дБ(A)	81	83	86	86	86	87	
Тип компрессора		Спиральный						
Число компрессоров		1	2	2	4	4	4	
Воздушный теплообменник	Число вентиляторов	1	2	2	4	4	4	
	Расход воздуха (50Па)	6 500	11 000	14 500	18 000	20 000	24 000	
	Наружн. т-ра в режиме охл/нагр.	(4) (-18°C) ~ 46°C / -10°C ~ 20°C			-18°C ~ 46°C / -10°C ~ 20°C			
Водный теплообменник	Тип	Одинарный пластинчатый			Сдвоенный пластинчатый			
	Объем воды в установке	Литры	32	84	92	193	195	214
	Тип насоса	Центробежный насос горизонтального типа						
	Номинальный расход воды	л/час	4 300	6 880	12 040	17 030	20 470	24 940
	Развиваемое давление	кПа	208	105	120	187	202	186
	Перепад давления (1) (3)	кПа	-	31	53	54	140	198
	Температура воды на выходе в режиме охлаждения/нагрева (5)		-5°C ~ 15°C / 30°C ~ 50°C					
Размеры и вес	Штуцеры подключения воды	дюйм	1-1/4"	2"		2-1/2"		
	Высота	мм	1 526	1 794	1 794	2 460	2 460	2 480
	Ширина	мм	1 740	2 659	2 659	3 466	3 416	3 768
	Глубина	мм	785	897	897	1 101	1 101	1 101
	Вес без/с гидр.модулем, охлаждение	кг	- / 390	730 / 770	740 / 780	1 264 / 1 360	1 264 / 1 360	1 680 / 1 776
	Вес без/с гидромодулем, тепл. н.	кг	- / 400	750 / 790	760 / 800	1 284 / 1 380	1 284 / 1 380	1 700 / 1 796
Электр. подключения	Напряжение/ фазы/ Частота	В/Ф/Гц 400 / 3 / 50 + N + E						

YLCD= Модели, работающие только в режиме охлаждения; YLHD= Модели теплового насоса воздушного охлаждения
(1) значения нетто при номинальных условиях Eurovent
(2) версия «P» с гидравлическим модулем, с фильтром
(3) версия без гидравлического модуля
(4) -18°C при использовании блока LAK (для работы при низких температурах наружного воздуха)
(5) ниже 6°C с использованием гликоля

Номинальные условия:
Значения холодильной мощности указаны условий температуры воды на выходе= 7°C и Δt= 5°C при температуре наружного воздуха =35°C
Значения тепловой мощности указаны для температуры воды на выходе = 45°C и Δt= 5°C при температуре наружного воздуха = 7°C
Условия подогрева пола: Значения тепловой мощности указаны для температуры воды на выходе = 35°C и Δt= 5°C при температуре наружного воздуха = 7°C

Таблица совместимости дополнительных опций / Коды заказа комплектующих

Модель	-	40 T	70 T	100 T	120 T	150 T
YLCD Только охлаждение	-	S668594083	S668597083	S668591083	S668591283	S668591583
YLHD Тепловой насос	-	S668574083	S668577083	S668571083	S668571283	S668571583
Модель	25 TC	40 TP	70 TP	100 TP	120 TP	150 TP
YLCD Только охлаждение	S668592580	S668594080	S668597080	S668591080	S668591280	S668591580
YLHD Тепловой насос	S668572580	S668574080	S668577080	S668571080	S668571280	S668571580

Используйте этот код, когда НЕ ТРЕБУЕТСЯ опция заводского монтажа

Дополнительные комплектующие (поставляются отдельно)

Амортизирующие прокладки	S613029002	S613028180	S613021580
Реле протока	S611992021		
Выносной регулятор (управление)	S613802011		
Дистанционный терминал (программирование)	S613802231	-	
Кабель для подключения терминала	-	S613802241	
Коммуникации с системой BMS	S613802041	S613802051	
Комплект для нагнетания в вертикальной плоскости	S612828405	S612828205	Standard

Модель	-	40 T	70 T	100 T	120 T	150 T
YLCA Только охлаждение	-	S668000264	S668000268	S668000272	S668000276	S668000280
YLHA Тепловой насос	-	S668000266	S668000270	S668000274	S668000278	S668000282
Модель	25 TC	40 TP	70 TP	100 TP	120 TP	150 TP
YLCA Только охлаждение	S668000262	S668000265	S668000269	S668000273	S668000277	S668000281
YLHA Тепловой насос	S668000263	S668000267	S668000271	S668000275	S668000279	S668000283

Используйте этот код, когда ТРЕБУЕТСЯ опция заводского монтажа

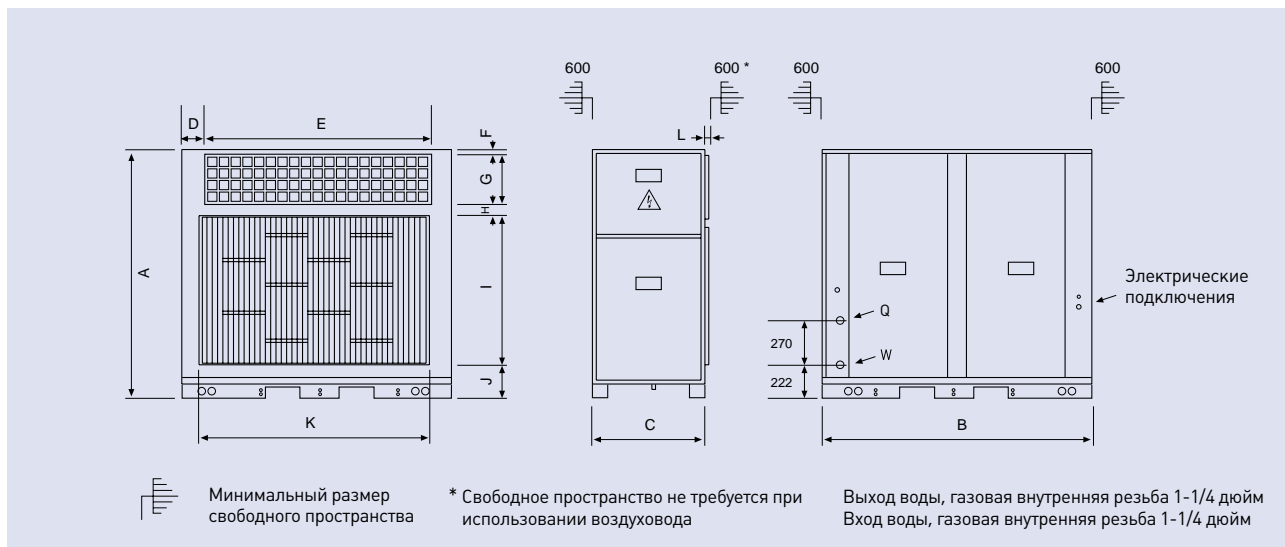
Дополнительные комплектующие (заводской монтаж)

Версия малолшумного исполнения	NA	S613990550	NA	S613991050	S613991285	S613991584
Сдвоенный насос	NA	NA	NA	S613991040	S613991286	S613991585
Защитное ограждение теплообменника	Стандарт			S613995093		S613995094
Комплект для работы при низких наружных т-рах	S613114084	S613111084		Стандарт		
Функция плавного пуска	S606744692	S606744693		S606744694		
Конденсатор медь/медь	обращайтесь в Московское представительство JCI					



Размеры, гидравлические подключения и требования к размерам свободных пространств

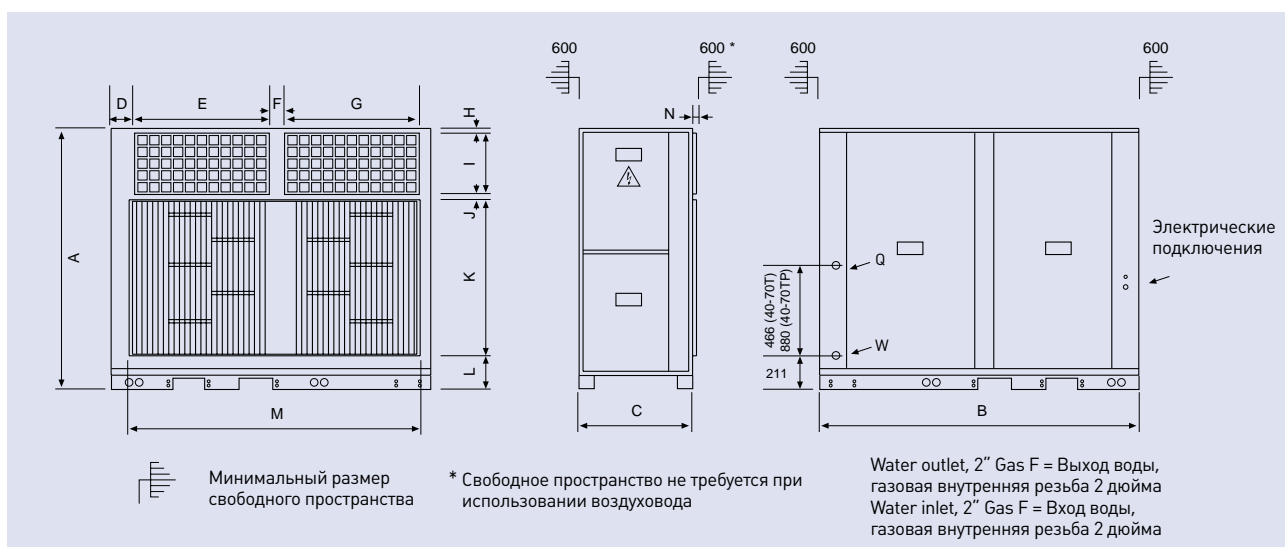
YLCD / YLHD 25 TC



Все размеры указаны в мм. Рисунок не масштабирован.

Unit	A	B	C	D	E	F	G	H	I	J	K	L
YLDC/YLHD 25 TC	1526	1740	785	151	1436	30	324	37	994	141	1476	24

YLCD / YLHD 40-70 T/TP

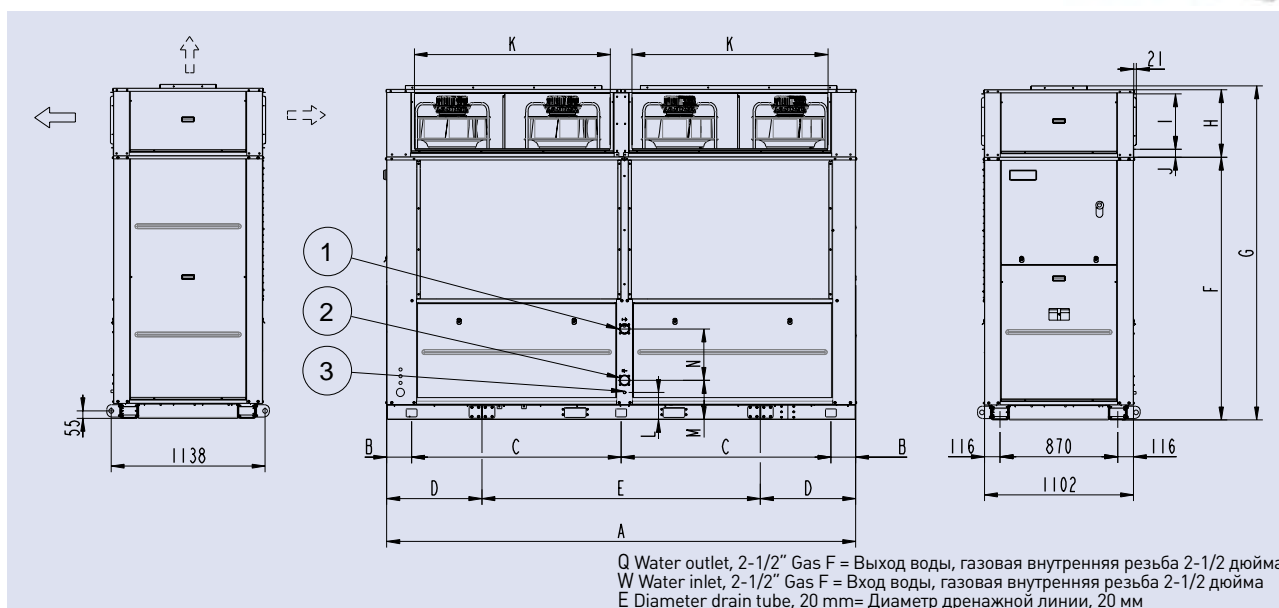


Все размеры указаны в мм. Рисунок не масштабирован.

Unit	A	B	C	D	E	F	G	H	I	J	K	L	M	N
YLDC/YLHD 40 T/TP	1794	2658	897	148	1155	95	1155	30	389	37	1200	138	2479	23
YLDC/YLHD 70 T/TP	1794	2658	897	148	1155	95	1155	30	389	37	1200	138	2479	23

YLCD-YLHD 25 to 150

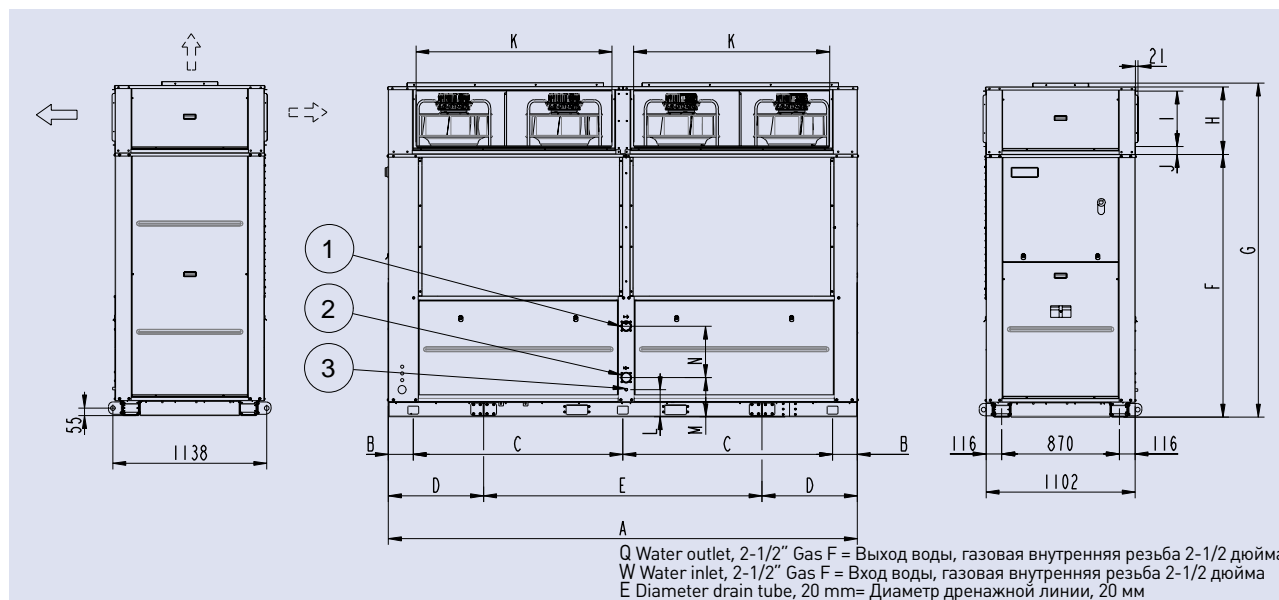
YLCD / YLHD 100-120 T/TP



Все размеры указаны в мм. Рисунок не масштабирован.

Unit	A	B	C	D	E	F	G	H	I	J	K	L	M	N
YLDC/YLHD 100 T/TP	3 466	183	1 550	704	2 058	1 942	2 460	500	410	59	1 450	200	290	380
YLDC/YLHD 120 T/TP	3 416	183	1 525	604	2 208	1 942	2 460	500	418	55	1 438	200	290	380

YLCD / YLHD 150 T/TP



Все размеры указаны в мм. Рисунок не масштабирован.

Unit	A	B	C	D	E	F	G	H	I	J	K	L	M	N
YLDC/YLHD 150 T/TP	3 768	254	1 630	605	2 558	1 992	2 480	470	386	55	1 617	410	210	458

YLAA

Холодильные машины с конденсаторами воздушного охлаждения и спиральными компрессорами

Холодильные мощности от 177 кВт до 521 кВт



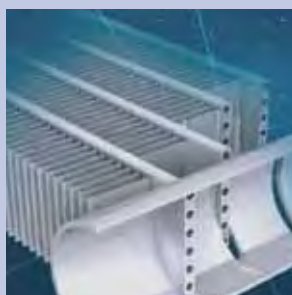
Отличительные особенности

Холодильные машины с конденсаторами воздушного охлаждения YORK YLAA TEMPO являются лидерами в своей группе. Использование спиральных компрессоров и микроканальных теплообменников позволяет обеспечить очень высокую эффективность режима работы холодильных машин модели YLAA практически во всех системах кондиционирования воздуха.

Модели YLAA представляют собой агрегатированные холодильные машины, имеющие небольшой вес и компактную конструкцию, и могут быть смонтированы на уровне земли или на крышах зданий.

Выпускаются 4 версии исполнения моделей, работающих в режиме ТОЛЬКО ОХЛАЖДЕНИЕ:

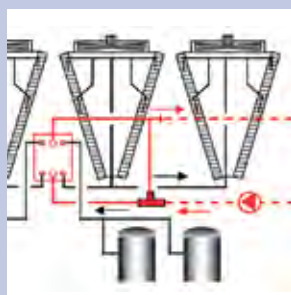
Модели YLAA SE	стандартной эффективности
Модели YLAA SE LS	стандартной эффективности, маломощное исполнение
Модели YLAA HE	повышенной эффективности
Модели YLAA HE LS	повышенной эффективности, маломощное исполнение



Холодильные машины TEMPO имеют класс «А» энергоэффективности согласно требованиям классификации Eurovent. Одной из причин таких отличных показателей энергоэффективности являются алюминиевые микроканальные теплообменники конденсатора.



Маломощный режим работы может быть обеспечен за счет использования двухскоростных или низкоскоростных вентиляторов и звукоизолирующего кожуха компрессора. Машины имеют одно подключение силового электропитания. В качестве дополнительной опции они могут быть оборудованы водными циркуляционными насосами, фильтром по воде и реле протока заводского монтажа.



Дополнительный теплообменник рекуперации (утилизации) тепла обеспечивает производство горячей воды с температурой до 50°C. Может быть использован для нагрева в системах воздушного отопления и горячего водоснабжения.



Машины производят охлажденную жидкость с температурой от -1°C до 15°C. Могут работать при температурах наружного воздуха от -18°C до 46°C при полной нагрузке.

Холодильные машины с конденсаторами воздушного охлаждения и спиральными компрессорами

YLAA 180 ... 515



Номинальные технические характеристики

YLAA SE Стандартное исполнение	180	210	240	285	320	360	400	435	485
Холодильная мощность, кВт	179	196	218	276	310	344	386	418	466
Холодильный коэффициент, EER	2.84	2.41	2.69	2.71	2.56	2.66	2.55	2.69	2.57
Среднегодовой холодильный коэффициент ESEER	3.95	3.42	3.65	4.09	3.97	3.94	3.79	3.92	3.83
Уровень звукового давления на 10 м, dB(A)	57	58	59	61	62	62	62	64	64
YLAA SE LS Стандартное маломощное исполнение	180	210	240	285	320	360	400	435	485
Холодильная мощность, кВт	177	193	214	269	301	336	374	408	452
Холодильный коэффициент, EER	2.75	2.30	2.63	2.59	2.42	2.54	2.41	2.57	2.43
Среднегодовой холодильный коэффициент ESEER	3.88	3.34	3.67	4.01	3.89	3.96	3.79	3.89	3.80
Уровень звукового давления на 10 м, dB(A)	49	50	52	55	55	55	55	57	57
YLAA HE High Efficiency	195	260	300	350	390	440	455	515	
Холодильная мощность, кВт	196	253	310	346	386	429	451	521	
Холодильный коэффициент, EER	3.08	3.03	3.10	3.10	3.03	3.04	3.07	3.06	
Среднегодовой холодильный коэффициент ESEER	4.39	4.72	4.14	3.99	4.15	4.14	4.17	4.33	
Уровень звукового давления на 10 м, dB(A)	57	61	61	62	63	63	64	64	
YLAA HE LS High Efficiency & Low sound	195	260	300	350	390	440	455	515	
Холодильная мощность, кВт	194	248	304	340	377	421	443	510	
Холодильный коэффициент, EER	2.98	2.94	3.01	3.03	2.93	2.96	3.01	2.96	
Среднегодовой холодильный коэффициент ESEER	4.26	4.59	4.22	4.01	4.22	4.19	4.22	4.37	
Уровень звукового давления на 10 м, dB(A)	49	55	54	55	56	56	57	57	

Приведено для температуры охлажденной воды на выходе, равной 7°C и температуры наружного воздуха равной 35°C

(1) Модели маломощного исполнения оборудованы звукоизолирующим кожухом и низкоскоростными вентиляторами, работающими при фиксированной частоте вращения

Технические характеристики

YLAA SE Стандартное исполнение		180	210	240	285	320	360	400	435	485
Размеры и вес	Длина	мм		2911			3690			
	Ширина	мм		2242						
	Высота	мм		2508						
	Рабочий вес	кг	1715	1749	1848	2367	2469	3254	3339	3108
YLAA SE LS Стандартное маломощное исполнение		180	210	240	285	320	360	400	435	485
Размеры и вес	Длина	мм		2911			3690			
	Ширина	мм		2242						
	Высота	мм		2508						
	Рабочий вес	кг	1871	1905	2004	2523	2625	3449	3534	3303
YLAA HE Высокоэффективное исполнение		195	260	300	350	390	440	455	515	
Размеры и вес	Длина	мм		2911			3690			
	Ширина	мм		2242						
	Высота	мм		2508						
	Рабочий вес	кг	2165	2328	3041	2805	3151	3833	3902	4192
YLAA HE LS Высокоэффективное маломощное исполнение		195	260	300	350	390	440	455	515	
Размеры и вес	Длина	мм		2911			3690			
	Ширина	мм		2242						
	Высота	мм		2508						
	Рабочий вес	кг	2321	2484	3236	3000	3346	4028	4097	4387

YLAЕ-HP

Тепловые насосы - реверсивные холодильные машины воздушного охлаждения со спиральными компрессорами

Холодильная мощность от 183 кВт до 426 кВт

Тепловая мощность от 187 кВт до 469 кВт



Отличительные особенности

Холодильные машины воздушного охлаждения со спиральными компрессорами YORK® YLAЕ-HP TEMPO производят холод и тепло для всех типов систем кондиционирования воздуха и характеризуются высокой эффективностью режима работы.

Машины этого типа являются полностью автономным оборудованием и предназначены для размещения на крыше зданий или на уровне земли.

Дополнительные опции / Комплектующие блоки

- Водяные циркуляционные насосы / расширительное устройство заводского монтажа
- Фильтр по воде и реле протока заводского монтажа
- Корректировка коэффициента мощности
- Интерфейс для коммуникаций с системой управления оборудованием здания BAS
- Устройство межсетевое интерфейса для коммуникаций по протоколам BACnet или MODBUS
- Комплекты муфт для кандалного (Victaulic) или фланцевого подсоединения
- Проволочные ограждения установки

Тепловые насосы - реверсивные холодильные машины воздушного охлаждения со спиральными компрессорами

YLAE-HP 200 to 480



Номинальные технические характеристики

YLAE HP	200 HP	240 HP	260 HP	300 HP	330 HP	370 HP	440 HP	480 HP
Холодильная мощность, кВт	183	218	237	269	298	342	387	426
Холодильный коэффициент, EER	2.52	2.67	2.67	2.75	2.7	2.51	2.52	2.42
Среднегодовой холодильный коэффициент ESEER	3.8	3.9	3.99	3.85	3.81	3.67	3.77	2.62
Теплопроизводительность	187	225	247	287	322	361	421	469
COP	2.67	2.81	2.82	2.9	2.85	2.71	2.68	2.67
Уровень звукового давления на 10 м, дБ(А) без звукоизоляции	59	61	61	62	62	64	63	63
Уровень звукового давления на 10 м, дБ(А) со звукоизоляцией	54	58	57	58	58	60	60	60

Холодильные мощности указаны для условий Eurovent, для температуры охлаждаемой воды на входе/ выходе 12°C/7°C, температура наружного воздуха 35°C
Тепловые мощности указаны для условий Eurovent, для температуры горячей воды на входе/ выходе 40°C/45°C, температуры наружного воздуха 7°C
Все модели имеют два контура циркуляции хладагента.

Технические характеристики

YLAE HP			200 HP	240 HP	260 HP	300 HP	330 HP	370 HP	440 HP	480 HP
Размеры и вес	Длина	мм	3008			3556		3946	5012	
	Ширина	мм	2214				2215		2216	2217
	Высота	мм					2422			
	Рабочий вес	кг	1978	2449	2265	2525	2614	3235	3694	3728



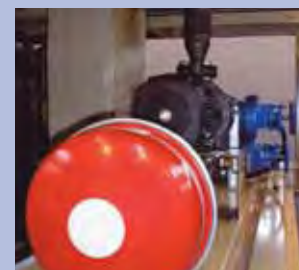
Машины TEMPO оборудованы малозумными вентиляторами оптимизированной конструкции. Двухскоростные вентиляторы (дополнительная опция) обеспечивают более низкие уровни шума при низких температурах наружного воздуха.



Машины TEMPO оборудованы микропроцессорным контроллером с жидкокристаллическим дисплеем на 40 символов, на котором отображаются температуры, давления, часы наработки, число пусков, расписание пусков/остановов на рабочие и выходные дни. Функции регулирования включают в себя точное поддержание температуры жидкости на выходе, согласование работы основного/подчиненного компрессоров, управление работой устройств защиты контуров циркуляции.



Чтобы понизить уровень генерируемого шума, в качестве дополнительной опции машины TEMPO могут быть оборудованы звукоизолирующим кожухом компрессора.



В качестве дополнительной опции машины TEMPO могут быть оборудованы одинарным или сдвоенным водяным циркуляционным насосом и расширительным баком. В зависимости от конкретного случая применения насосы могут быть рассчитаны на высокое или низкое давление.

YLPA

Тепловой насос на базе спиральных компрессоров

Холодильная мощность от 342 кВт до 647 кВт

Тепловая мощность от 351 кВт до 666 кВт



Отличительные особенности

При условиях, отвечающих требованиям стандарта Eurovent, наиболее эффективные модели отвечают требованиям уровня Класса «А» по энергоэффективности. Тепловые насосы модели YLPA имеют высокую энергоэффективность, характеризуются простотой монтажа, малым шумным режимом работы и имеют квалифицированную сервисную поддержку.

Высокая эффективность

Сертификация по уровню Класса «А» энергоэффективности согласно требованиям Eurovent при работе на полной производительности. Высокая эффективность режима при работе на частичной нагрузке. Усовершенствованный цикл оттаивания. Расширенный рабочий диапазон. В тепловых насосах обеспечена YLPA максимальная эффективность нагрева и предусмотрена функция утилизации тепла.

Малозумный режим работы

Разработано для обеспечения малозумного режима работы при условиях полной и частичной нагрузки.

Экология

Конструкция машины соответствует целям, поставленным Европейской Комиссией 2020. Тепловые насосы этой модели специально разработаны для работы на хладагенте HFC-410A.

Простота монтажа

Быстрый и простой монтаж. Компактность конструкции. Готовность к подключению системы Metasys®.

Высокая надежность

Модели YLPA представляют собой третье поколение тепловых насосов со спиральными компрессорами, выпускаемых нашей компанией. Установки проходят заводские испытания в полном объеме. Благодаря нашей широкой сети сервисной поддержки обеспечивается минимальный объем технического обслуживания.



Благодаря использованию нескольких спиральных компрессоров обеспечивается снижение шума при частичных нагрузках за счет простого отключения ненужных (не используемых) компрессоров.

YLPA тепловой насос на базе спиральных компрессоров

YLPA 340 to 640



Номинальные технические характеристики

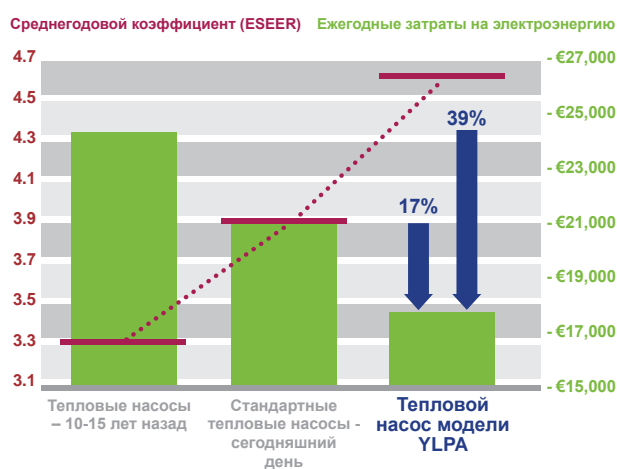
YLPA SE Стандартная эффективность	340	415	495	560	610
Холодильная мощность, кВт	342	424	513	568	636
Холодильный коэффициент, EER (охлаждение)	3.08	3.01	3.00	2.96	2.97
Среднегодовой холодильный коэффициент ESEER	4.0	4.1	4.1	3.9	3.9
Тепловая мощность, кВт	351	439	527	581	666
Коэффициент энергоэффективности в режиме нагрева EER	3.11	3.18	3.19	3.17	3.10
Уровень звукового давления на 10 м, дБ(A)	54	55	56	55	56
YLPA HE Повышенная эффективность	355	425	505	570	640
Холодильная мощность, кВт	359	444	526	590	647
Холодильный коэффициент, EER (охлаждение)	3.26	3.24	3.23	3.11	3.02
Среднегодовой холодильный коэффициент ESEER	4.5	4.5	4.6	4.4	4.4
Тепловая мощность, кВт	369	460	554	600	666
Коэффициент энергоэффективности в режиме нагрева EER	3.27	3.22	3.20	3.24	3.23
Уровень звукового давления на 10 м, дБ(A)	55	55	55	56	56

Холодильные мощности указаны для условий Eurovent, для температуры охлаждаемой воды на входе/ выходе 12°C/7°C, температура наружного воздуха 35°C
Тепловые мощности указаны для условий Eurovent, для температуры горячей воды на входе/ выходе 40°C/45°C, температуры наружного воздуха 7°C
Уровень звукового давления указан для условий Eurovent. Модели малошумного исполнения LS.

Технические характеристики

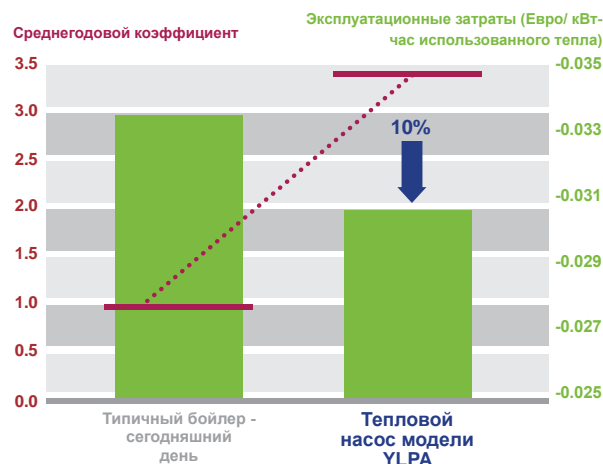
YLPA SE Стандартная эффективность		340	415	495	560	610
Размеры и вес	Длина	мм		4937		5854
	Ширина	мм		2246		2501
	Высота	мм		2501		2501
	Рабочий вес	кг	4600	5000	5200	5695
YLPA HE Повышенная эффективность		355	425	505	570	640
Размеры и вес	Длина	мм		4937		5854
	Ширина	мм		2246		2501
	Высота	мм		2501		2501
	Рабочий вес	кг	4750	5400	6100	6495

Повышенная эффективность. Режим охлаждения



Установка 500 кВт, число часов наработки=3000, стоимость электроэнергии = 0.1 Евро /кВт-час

Дополнительное энергосбережение в режиме теплового насоса



Стоимость энергии: Электроэнергия 0.1 Евро /кВт-час;
Газ 0.03 Евро /кВт-час

YVAA

YVAA Холодильная машина на базе винтовых инверторных компрессоров

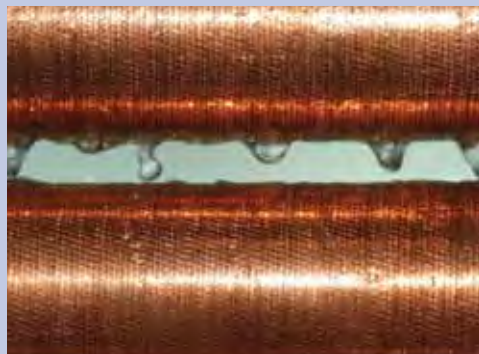
Холодильная мощность от 525 кВт до 1225 кВт

Данное оборудование сертифицировано как оборудование уровня Класса «А» энергоэффективности по условиям стандарта Eurovent



Отличительные особенности

- Ежегодные расходы на электроэнергию сокращаются до 30%.
- Уровень шума снижается до 16 дБ(А) и соответствует требованиям самых строгих норм.
- Благодаря многочисленным дополнительным опциям, повышается универсальность применения холодильной машины.
- Благодаря использованию инверторных приводов вентиляторов и компрессоров, сокращается энергопотребление при работе на частичной нагрузке и уровни шума в ночное время.
- Сводится к минимуму негативное воздействие на окружающую среду.
- За счет снижения пусковых токов обеспечивается увеличение продолжительности срока службы электродвигателя и повышается надежность холодильной машины в целом.
- Благодаря высокому коэффициенту мощности холодильной машины при всех нагрузках, сокращаются эксплуатационные расходы.
- Мы делаем все для вашего спокойствия, обеспечивая надежную сервисную поддержку каждой холодильной машины.



За счет применения в испарителях холодильных машин YVAA технологии «падающей пленки» и микроканальных теплообменников конденсатора достигается уменьшение объема хладагента до 15% по сравнению с холодильными машинами традиционной конструкции.



Термин «более эффективная холодильная машина» означает меньшее потребление электроэнергии, что снижает выбросы парниковых газов, уменьшает расход воды и сокращает негативное воздействие оборудования на окружающую среду.

Наглядные преимущества холодильных машин YVAA дают вам возможность заработать дополнительные очки в программах сертификации LEED® и BREEAM®



YVAA Холодильная машина на базе винтовых инверторных компрессоров

YVAA



Универсальность применения

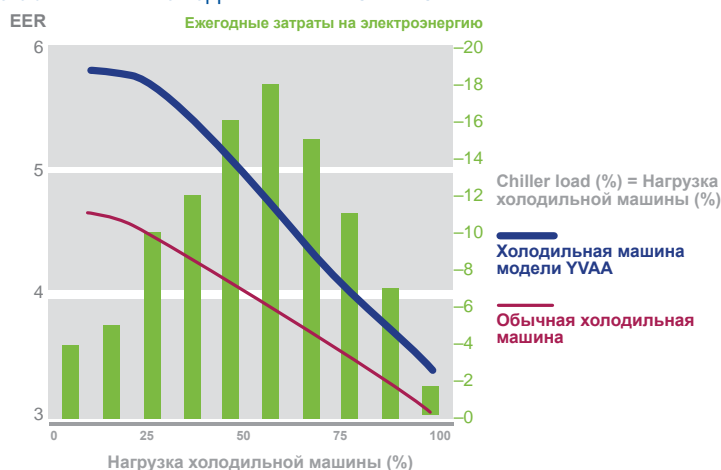
Модель	YVAA													
	600	600 LN	700	700 LN	800	800 LN	900	900 LN	1000	1000 LN	1100	1100 LN	1200	1200 LN
Холодильная мощность, кВт	600	600 LN	700	700 LN	800	800 LN	900	900 LN	1000	1000 LN	1100	1100 LN	1200	1200 LN
Холодильный коэффициент, EER (охлаждение)	3.2	2.9	3.2	2.9	3.2	3.2	3.2	3.0	3.2	3.0	3.2	2.9	3.1	3.1
Среднегодовой холодильный коэффициент ESEER	4.5	4.1	4.6	4.2	4.6	4.2	4.6	4.4	4.7	4.5	4.7	4.3	4.5	4.3
Уровень звукового давления, дБ(А)	96	92	98	93	99	94	99	96	102	97	103	98	103	99

Холодильные мощности указаны для условий Eurovent, для температуры охлаждаемой воды на входе/ выходе 12°C/7°C, температура наружного воздуха 35°C
Уровень звукового давления указан для условий Eurovent. Модели малошумного исполнения LS.

Технические характеристики

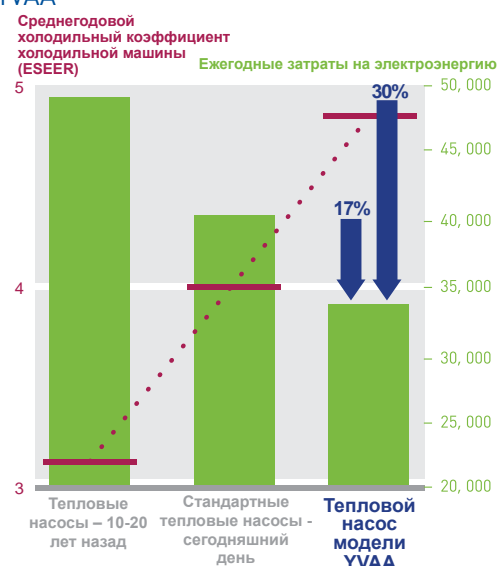
YLPA SE Стандартная эффективность	YVAA															
	Длина	мм	7397	7397	7397	7397	8514	8514	8514	8514	9631	9631	10748	9631	10748	11865
Размеры и вес	Ширина	мм	2241													
	Высота	мм	2401													
	Рабочий вес	кг	6554	6726	7668	7805	8102	8601	8653	8651	8698	9201	9043	9359	9201	9999

Эффективность работы моделей YVAA по сравнению с обычными холодильными машинами



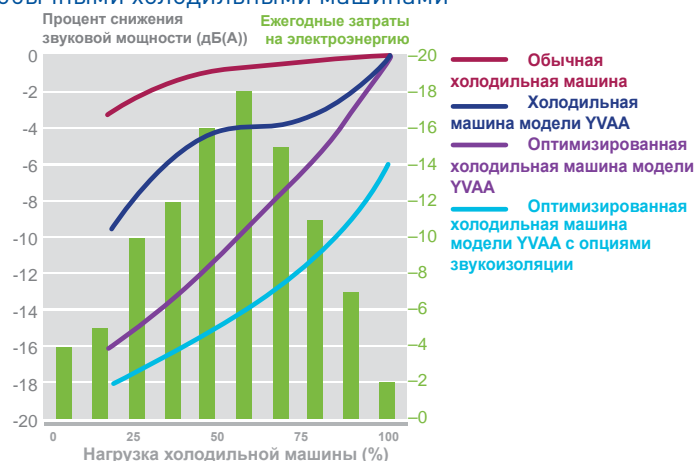
Холодильные машины модели YVAA имеют самый высокий в отрасли холодильный коэффициент EER при работе на расчетных параметрах, а также при отклонении параметров работы от номинальных значений.

Сравнение эффективности режима работы и ежегодной стоимости электроэнергии машин YVAA



Примечание: сравнение выполнено для следующих условий: Холодильная мощность = 850 кВт, число часов наработки = 3500, стоимость электроэнергии = 0.10 Евро / кВт-час

Сравнение звуковой мощности моделей YVAA с обычными холодильными машинами

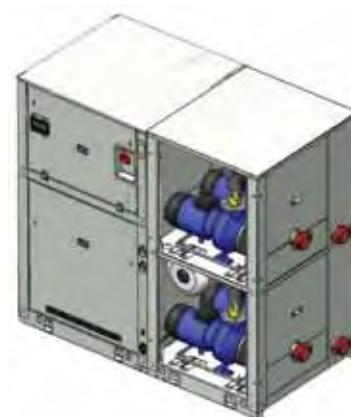


В оптимизированных холодильных машинах YVAA уровень звуковой мощности может снижаться до 16 дБ(А)

YMWА / YMRA

Холодильные машины водяного охлаждения, с выносным конденсатором и тепловые насосы на базе спиральных компрессоров.

Холодильная мощность от 20 до 190 кВт



Особенности:

- Спиральные компрессоры (один или тандем)
- Повышенный холодильный коэффициент
- 2 типа рам для:
 - 1 компрессор – 1 контур до 45кВт
 - 2 компрессора – 1 контур от 50 кВт до 190 кВт
- Пониженная заправка хладагентом
- Регулирование давления конденсации
- Plug and play устройства

Доступные версии:

14 –ть доступных моделей в трех версиях:

- 1) YMWА-СО – холодильная машина
- 2) YMRA – компрессорно-испарительный блок
- 3) YMWА-НР – тепловой насос

Номинальные технические характеристики

YMWА-СО	20	25	30	35	40	45	50	60	75	90	120	150	170	190
Холодильная мощность	21.3	26.4	31.3	35.1	39.5	46.9	51.1	61.3	77.6	91.4	118.8	147.5	170.5	193.3
Холодильный коэффициент	4.58	4.54	4.46	4.53	4.48	4.57	4.29	4.48	4.48	4.38	4.46	4.46	4.50	4.51
Длина/Ширина/Высота,мм	821 / 455 / 1350						1210 / 850 / 1500							
Рабочий вес.	156	176	174	179	185	203	440	491	540	591	837	966	1041	1145
YMRA	20	25	30	35	40	45	50	60	75	90	120	150	170	190
Холодильная мощность	20.9	26.0	31.3	34.8	39.3	46.2	51.2	61.7	77.8	91.4	118.7	147.6	169.4	193.2
Длина/Ширина/Высота,мм	821 / 455 / 1350						1210 / 850 / 1500							
Рабочий вес	144	164	166	166	172	172	376	404	439	466	678	762	813	874
YMWА-НР	20	25	30	35	40	45	50	60	75	90	120	150	170	190
Холодильная мощность	20.9	26.1	30.3	34.2	38.4	45.8	50.2	59.2	76.4	89.0	115.3	144.8	166.3	186.1
Теплопроизводительность	23.5	28.6	33.4	38.2	42.6	50.6	57.2	67.5	85.5	101.2	130.7	162.8	188.3	210.3
EER / COP	4.45/4.03	4.47/4.00	4.28/3.93	4.35/3.96	4.34/3.95	4.39/4.00	4.18/4.03	4.27/3.98	4.38/4.09	4.22/4.06	4.28/4.08	4.35/4.13	4.36/4.11	4.29/4.10
Длина/Ширина/Высота,мм	821 / 455 / 1350						1210 / 850 / 1500							
Рабочий вес.	159	181	179	184	190	208	448	499	551	602	850	983	1058	1162

YMWА-СО Стандартные условия Eurovent: вода на входе/выходе испарителя 7/12С ; вода на входе/выходе конденсатора 30/35С

YMRA : вода на входе/выходе испарителя 7/12С ; температура конденсации 40С

YMWА-НР : Стандартные условия Eurovent: вода на входе/выходе испарителя 7/12С ; вода на входе/выходе конденсатора 30/35С – для режима охлаждения

YMWА-НР : Стандартные условия Eurovent: вода на входе испарителя 10С ; вода на входе/выходе конденсатора 40/45С– для режима нагрева

YCSE

Винтовые холодильные машины водяного охлаждения конденсатора; компрессорно-испарительные блоки
Холодильные мощности от 134 кВт до 320 кВт



Отличительные особенности

Высокоэффективные винтовые компрессоры
Высокоэффективные машины модели YCSE обеспечивают максимальную надежность и экономичность работы благодаря использованию технологии двух роторных винтовых компрессоров и плавному регулированию производительности компрессора с помощью золотникового клапана, а также за счет низких значений пускового тока пускателей «звезда-треугольник». Дополнительное повышение эффективности режимов работы достигается за счет дистанционного переопределения уставки температуры охлаждаемой жидкости на выходе.

Малозумный режим работы

Низкий уровень звуковой мощности и вибраций достигается за счет конструкции компрессора, которая обеспечивает минимальные внешние пульсации газа и встроенных маслоотделителей.

Компактность размещения и прочность конструкции

Компактная конструкция идеально подходит для монтажа в случае ограничения площадей для размещения. Для машин с одним и двумя контурами циркуляции хладагента требуется выполнить лишь одно подключение для входа охлаждаемой жидкости и одно подключение для выхода охлаждаемой жидкости. Рама установки изготовлена из прочной оцинкованной стали с порошковым покрытием.

Номинальные технические характеристики

Модель YCSE-SB	40	50	60	80	100
Холодильная мощность, кВт	134	160	194	232	320
Холодильный коэффициент, EER (охлаждение)	4.00	4.00	3.95	4.26	4.00
Уровень звукового давления на расстоянии 1 м, дБ(А)	68	69	71	71	72
Длина/ Ширина/ Высота (м)	0.85 / 1.1 / 1.5				1.5 / 1.1 / 1.7
Рабочий вес (кг)	780	800	875	1000	1655

Для температуры охлажденной воды на выходе 7°C и температуры охлаждающей воды на выходе конденсатора 35°C .

Дополнительные опции / Комплектующие

- Дистанционное управление установкой.
- Интерфейс для подключения к системе управления оборудованием здания (BMS).
- Автоматические выключатели в цепи компрессора.
- Нагреватель испарителя.
- Реле протока.
- Реле дифференциального давления.
- Предохранительные клапаны на всасывании.
- Резиновые амортизаторы.
- Фланцевое подсоединение водных труб.
- Запорные вентили на нагнетании и/или всасывании.
- Защита по высокой температуре воды в конденсаторе и работа на гликоле (дополнительные опции).

YCWL

Спиральные холодильные машины с водяным охлаждением конденсатора и с выносным конденсатором воздушного охлаждения

Холодильные мощности от 188 кВт до 580 кВт

Оборудование может быть поставлено в конфигурации, отвечающей уровню класса "А" энергоэффективности по условиям стандарта Eurovent.



Отличительные особенности

Холодильные машины серии YCWL обеспечивают максимальную холодильную мощность при минимальных уровнях шума. Использование спиральных компрессоров позволяет обеспечить оптимальную эффективность при работе на частичной нагрузке. Среднегодовые значения холодильного коэффициента ESEER достигают 6.92. Размеры холодильной машины оптимизированы таким образом, что она проходит через дверной проем высотой 2 метра и шириной 90 см.

Холодильные машины YCWL могут использоваться для всех типов систем кондиционирования воздуха. Машины оборудованы двумя независимыми контурами циркуляции хладагента. Их работа управляется с помощью микропроцессорного регулятора, который позволяет оптимизировать производительность холодильной машины.

Холодильные машины YCWL предназначены для внутреннего монтажа. Все машины YCWL проходят полное испытание перед отправкой с завода-изготовителя.

Дополнительные опции

- Звукоизолирующий кожух компрессора
- Реле протока или реле дифференциального давления
- Пускатели плавного пуска
- Резиновые амортизирующие прокладки или пружинные амортизаторы
- Комплект сдвоенного предохранительного клапана
- Электронные регуляторы
- Режим работы при температурах воды/воды до 50°C
- Виброгасители

Спиральные холодильные машины с водным охлаждением конденсатора и с выносным конденсатором воздушного охлаждения

YCWL 200 ... 610



Номинальная производительность

Модель YCWL – SE	240	291	346	395
Холодильная мощность ¹ , кВт	227	290	331	369
Холодильный коэффициент, EER	4.70	4.80	4.77	4.78
Класс энергоэффективности	B	B	B	B
Среднегодовой холодильный коэффициент ESEER	6.49	6.15	6.20	6.50
Уровень звукового давления ² , дБ(A)	67	67	70	71

Модель YCWL – YE	200	230	260	301	346	385	425	446	531	610
Холодильная мощность ¹ , кВт	188	220	248	248	352	377	410	410	520	580
Холодильный коэффициент, EER	5.06	5.05	5.17	5.03	5.13	5.17	5.17	5.17	4.98	4.93
Класс энергоэффективности	A	A	A	B	A	A	A	B	B	B
Среднегодовой холодильный коэффициент ESEER	6.17	6.31	6.87	6.38	6.46	6.89	6.92	6.26	6.28	6.60
Уровень звукового давления ² , дБ(A)	64	65	67	67	70	68	71	69	71	73

1. Холодильная мощность указана для условий Eurovent, температура жидкости на входе/ выходе испарителя 12°C/7°C, температура на входе/ выходе конденсатора 30°C/35°C.

2. Уровень звукового давления измерен согласно требованиям EN 292-1991 на расстоянии 1 метра от панели регулирования на высоте 1.5 метров над уровнем пола. Компрессор оборудован звукоизолирующим кожухом.

Технические характеристики

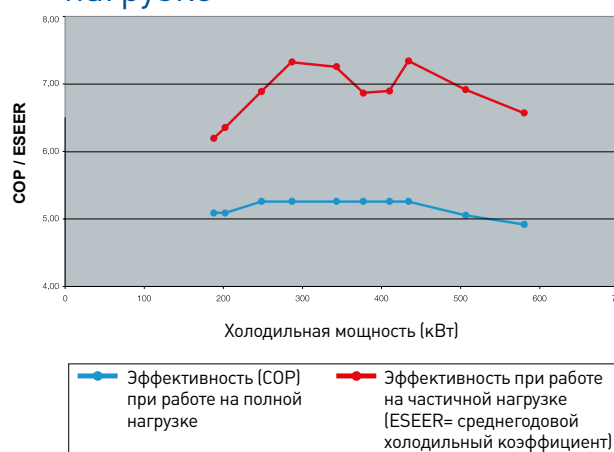
YCWL-SE			240	291	346	395
Размеры и вес	Длина	мм	3191	3200	3153	3165
	Ширина	мм	860			
	Высота	мм	1749		1822	1819
	Рабочий вес	кг	1759	2101	2098	2130

YCWL-HE			200	230	260	301	346	385	425	446	531	610
Размеры и вес	Длина	мм	3200	3134	3153		3159	3670	3146	3670		
	Ширина	мм	860				911	860	911			
	Высота	мм	1638	1895	1826		1943	1972	1892		1969	
	Рабочий вес	кг	1771	1948	1954	2051	2410	2707	2204	3066	3030	2993

Малозумный режим работы



Высокая эффективность при работе на полной и частичной нагрузке



YLCS

Винтовые холодильные машины с водяным охлаждением конденсатора и с выносным конденсатором воздушного охлаждения

Работа в режиме теплового насоса

Холодильные мощности от 342 кВт до 1099 кВт

Оборудование может быть поставлено в конфигурации, отвечающей уровню класса "А" энергоэффективности по условиям стандарта Eurovent.



Отличительные особенности

Одна холодильная машина универсального назначения
Производит жидкость с температурой на выходе от -10°C до +15°C.

Высокоэффективные компрессоры

Холодильные машины YLCS имеют два контура циркуляции хладагента, оборудованные высокоэффективными полугерметичными двух роторными винтовыми компрессорами промышленного типа. Пускатель путем переключения со звезды на треугольник обеспечивает снижение пускового тока.

Отличное управление работой холодильной машины

Микропроцессорный контроллер с буквенно-цифровым дисплеем на 40 символов позволяет выполнять регулирование и мониторинг значений температуры, давления, числа часов наработки, а также расписание пусков/остановов на рабочие и праздничные дни.

Быстрый и простой монтаж

Подключение воды к испарителю может быть выполнено в вертикальной или горизонтальной плоскости. Силовое электропитание вводится сверху, что упрощает ввод электрических кабелей.

Дополнительные опции

- Запорные вентили на всасывании компрессора.
- Комплекты ответных фланцев.
- Многоточечный ввод электропитания.
- Опция дистанционного переопределения уставки температуры охлаждаемой жидкости на выходе.
- Дополнительные манометры.
- Пускатели «звезда-треугольник» (переключение без разрыва цепи).
- Конденсаторы корректировки коэффициента мощности.
- Регулирование в режиме теплового насоса.
- Конденсатор из медно-никелевого сплава 90/10.

Винтовые холодильные машины с водяным охлаждением конденсатора и с выносным конденсатором воздушного охлаждения

YLCS 350 ... 1120



Номинальная производительность

Модель YLCS – SA	350	415	480	530	575	620
Холодильная мощность, кВт	342	411	480	518	556	604
Холодильный коэффициент, EER	4.2	4.3	4.3	4.3	4.3	4.3
Среднегодовой холодильный коэффициент ESEER	5.14	5.22	5.25	5.25	5.26	5.26
Уровень звукового давления на расстоянии 1 метра, дБ(A)	74	74	74	77	76	76
Модель YLCS – SA	670	750	860	980	1120	
Холодильная мощность, кВт	645	743	849	966	1099	
Холодильный коэффициент, EER	4.8	4.8	4.9	5.0	5.0	
Среднегодовой холодильный коэффициент ESEER	5.58	5.52	5.72	5.83	5.79	
Уровень звукового давления на расстоянии 1 метра, дБ(A)	76	76	82	82	82	

Для температуры воды на выходе 7°C и температура воды на выходе конденсатора 35°C.

Технические характеристики

Модель YLCS – SA			350	415	480	530	575	620
Размеры и вес	Длина	мм	3225	3244	3274		3544	3600
	Ширина	мм	900					
	Высота	мм	2100					
	Рабочий вес	кг	3420	4030	4170	4270	4370	4540
YLCS SA			670	750	860	980	1120	
Размеры и вес	Длина	мм	3565	3645	3830	3830	3830	
	Ширина	мм	1290					
	Высота	мм	2148					
	Рабочий вес	кг	4510	5010	5620	6090	6610	

YVWA

NEW

Холодильные машины с винтовыми инверторными компрессорами и конденсаторами водяного охлаждения

Холодильная мощность от 703 кВт до 1055 кВт

Данное оборудование сертифицировано как оборудование уровня Класса «А» энергоэффективности по условиям стандарта Eurovent



Отличительные особенности

Холодильная машина с конденсаторами водного охлаждения новейшей конструкции обладает следующими преимуществами:

Отличная эффективность

За счет использования инверторного привода в машинах YVWA стандартного исполнения достигается снижение эксплуатационных расходов.

Универсальность применения

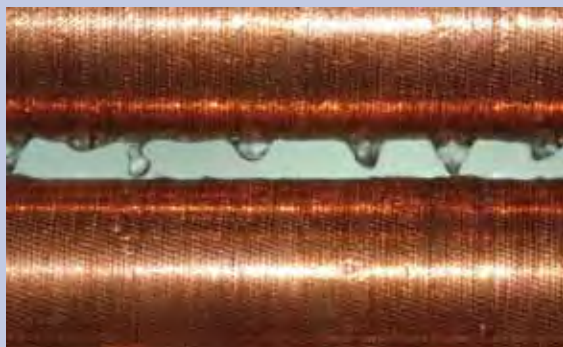
Универсальность применения делает холодильные машины YVWA идеальным решением для любых систем, где требуется режим аккумуляции тепла или работа в режиме теплового насоса.

Высокая экономичность

Достигается за счет высокоэффективного режима работы и малого объема хладагента в машине.

Высокое доверие к продукции

Успешность конструкции холодильных машин YVWA подтверждена многими годами эксплуатации винтовых инверторных холодильных машин водяного охлаждения.



За счет применения в испарителях холодильных машин YVWA технологии «падающей пленки» достигается уменьшение объема хладагента до 15% по сравнению с холодильными машинами традиционной конструкции.



Холодильные машины YVWA могут эффективно работать при высоком давлении в конденсаторе, необходимом для «сухого охлаждения».

Холодильные машины с винтовыми инверторными компрессорами и конденсаторами водяного охлаждения



YVWA

Номинальная производительность (предварительные данные)

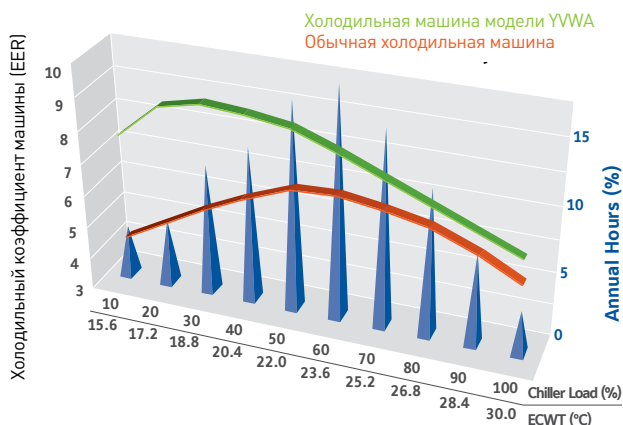
Модель установки	YVWA			
Холодильная мощность, кВт	700	800	900	1 000
Холодильный коэффициент, EER для 100%	5.39	5.81	5.70	5.46
Среднегодовой холодильный коэффициент ESEER	7.64	8.28	8.39	7.90
Уровень звуковой мощности, дБ(А)	98	97	100	97

Холодильная мощность указана для условий Eurovent, температура охлажденной жидкости на входе/ выходе 12°C/7°C, температура наружного воздуха 35°C.

Технические характеристики

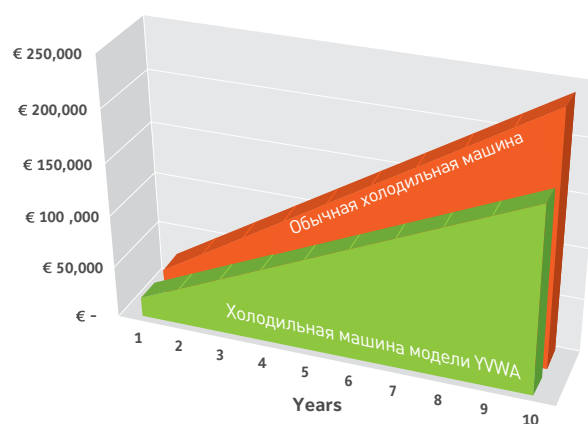
Модель	YVWA					
Размеры и вес	Длина	мм	4 268			
	Ширина	мм	1 405			
	Высота	мм	1 849			
	Рабочий вес	кг	5 957	6 336	6 412	6 260
	Масса заправки хладагента	кг	245	245	245	255

Сравнение эффективности моделей YVWA с обычными холодильными машинами



Холодильные машины модели YVWA имеют отличные показатели энергоэффективности во все часы работы.

Сравнение ежегодной стоимости электроэнергии машин YVWA и обычных холодильных машин



Примечание: сравнение выполнено для следующих условий:
Холодильная мощность =800 кВт, число часов наработки=3500, стоимость электроэнергии = 0.10Евро /кВт-час

Оптимизированные холодильные машины модели YVWA сокращают энергозатраты на 25%..

YN

Холодильные машины с винтовыми компрессорами и конденсаторами водяного охлаждения

Сухие охладители – рекуперация тепла – работа в режиме теплового насоса

Холодильные мощности от 570 кВт до 1300 кВт

Данное оборудование сертифицировано как оборудование уровня Класса «А» энергоэффективности по условиям Eurovent.



Отличительные особенности

Высокоэффективный винтовой компрессор

Высокоэффективный ротационный двухвинтовой компрессор с открытым приводом разработан для точного удовлетворения требований рынка холодильных машин производственного назначения. При производстве этих компрессоров использована самая передовая технология, обеспечивающая надежную и энергосберегающую работу компрессора при любых условиях эксплуатации.

Теплообменники

Кожухи – Кожухи испарителя и конденсатора затопленного типа изготовлены из листов прокатной углеродистой стали со швами, полученными сваркой с наплавкой. Трубные доски из углеродистой стали, с подогнанными под размер труб просверленными отверстиями, приварены к концам кожухов. Промежуточные трубные опоры изготовлены из листов углеродистой стали толщиной 12 мм.

Трубы – Трубы теплообменника выполнены из медного сплава и имеют развитую внутреннюю и наружную теплообменную поверхность, что обеспечивает оптимальную производительность.

Плавное и точное регулирование производительности

Регулирование производительности осуществляется с помощью золотникового клапана, который обеспечивает плавное регулирование производительности от 100% до 10% полной нагрузки. Золотниковый клапан приводится в действие давлением масла, которое регулируется с помощью внешнего электромагнитного клапана по сигналу с панели управления OptiView. Благодаря тиристорному пускателю, винтовые холодильные машины YN запускаются плавно, оказывая меньшие нагрузки на электродвигатель и компрессор, что позволяет увеличить их срок службы. Кроме того, тиристорный пускатель имеет встроенные устройства безопасности, которые обеспечивают защиту холодильной машины от: обрыва фазы, неправильной последовательности подключения фаз, небаланса фаз, слишком низкого и слишком высокого напряжения питания, а также обеспечивают токовую защиту

Холодильные машины с винтовыми компрессорами и конденсаторами водяного охлаждения

YN



Номинальная производительность

Модель YN	RB RB S2	RB RD S2	RD RB S2	RD RD S2	RB RB S3	RB RD S3	RD RB S3	RD RD S3	RB RB S4	RB RD S4	RD RB S4
Холодильная мощность, кВт	576	576	585	585	750	751	769	770	970	971	999
Холодильный коэффициент, EER	5.65	5.72	5.75	5.81	5.42	5.51	5.56	5.66	5.29	5.43	5.46
Среднегодовой холодильный коэффициент ESEER	5.88	5.94	5.98	6.03	5.68	5.75	5.82	5.89	5.72	5.82	5.89
Класс энергоэффективности	A	A	A	A	A	A	A	A	A	A	A

Модель YN	RD RD S4	SA SA S4	SA SD S4	SD SA S4	SD SD S4	RD RB S5	RD RD S5	SA SA S5	SA SD S5	SD SA S5	SD SD S5
Холодильная мощность, кВт	1001	1036	1037	1054	1055	1231	1235	1285	1286	1316	1318
Холодильный коэффициент, EER	5.6	5.9	6.07	6.01	6.19	5.22	5.39	5.74	5.97	5.89	6.13
Среднегодовой холодильный коэффициент ESEER	5.99	6.26	6.39	6.37	6.51	5.67	5.82	6.1	6.28	6.23	6.42
Класс энергоэффективности EER	A	A	A	A	A	A	A	A	A	A	A

Для температуры охлажденной воды на выходе 7°C и температура охлаждающей воды на выходе конденсатора 32°C.

Технические характеристики

Модель YN			RB RB S2	RB RD S2	RD RB S2	RD RD S2	RB RB S3	RB RD S3	RD RB S3	RD RD S3	RB RB S4	RB RD S4	RD RB S4
Размеры и вес	Длина	мм	3580										
	Ширина	мм	1549										
	Высота	мм	2400										
	Рабочий вес	кг	5017	5127	5157	5267	5097	5207	5237	5347	5476	5586	5616

YN Model			RD RD S4	SA SA S4	SA SD S4	SD SA S4	SD SD S4	RD RB S5	RD RD S5	SA SA S5	SA SD S5	SD SA S5	SD SD S5
Размеры и вес	Длина	мм	3580	4211				3580	4211				
	Ширина	мм	1549	1676				1585	1700				
	Высота	мм	2400	2500				2410	2500				
	Рабочий вес	кг	5726	6919	7408	7160	7649	5787	5897	7090	7579	7331	7820

YR

Холодильные машины на базе винтового компрессора с водяным охлаждением конденсатора

Холодильные мощности от 730 кВт до 1320 кВт

Оборудование может быть поставлено в конфигурации, отвечающей уровню класса "А" энергоэффективности по условиям стандарта Eurovent.



Отличительные особенности

- Конструкция холодильных машин YORK YR позволяет обеспечить точное соответствие между тепловой нагрузкой здания и производительностью машины, что, в свою очередь, означает, что машина будет всегда будет работать на пике своей эффективности при «реальных климатических условиях» («Real World operating conditions»).
- Винтовые холодильные машины YR могут быть оборудованы тиристорным пускателем (дополнительная опция). Благодаря тиристорному пускателю, винтовые холодильные машины YR запускаются плавно, оказывая меньшие нагрузки на электродвигатель и компрессор, что позволяет увеличить их срок службы.
- Холодильные машины YR на базе полугерметичного винтового компрессора подходят для всех типов систем кондиционирования воздуха.
- Холодильные машины YORK YR с двух роторным винтовым компрессором полностью комплектуются на заводе изготовителе. На заводе монтируются испаритель, конденсатор, переохладитель, маслоотделитель, компрессор, электродвигатель, система смазки, панель регулирования, а также все соединительные трубопроводы и электрические кабели.
- Кожухи испарителя и конденсатора затопленного типа изготовлены из листов прокатной углеродистой стали со швами, полученными сваркой с наплавкой.

Холодильные машины на базе винтового компрессора с водяным охлаждением конденсатора

YR



Номинальная производительность

YR compressor code	Shell codes		Leaving chilled water °C	Leaving cooling water °C	Cooling capacity kW
	Evaporator	Condenser			
T0	TA - TD, VB - VD	TA - TD, VB - VD	6	30	730
					770
T1	TA - TD, VB - VD, WA - WD	TA - TD, VB - VD, WA - WD	6	30	859
					905
					920
T2	WA - WD, XB - XD	WA - WD, XB - XD	6	30	1070
					1110
T3	WA - WD, XB - XD	WA - WD, XB - XD	6	30	1280
					1320

YR compressor code = Код компрессора YR

Leaving chilled water °C = Температура охлажденной воды на выходе, °C

Leaving cooling water °C = Температура охлаждающей воды на выходе конденсатора, °C

Cooling capacity = Холодопроизводительность

Shell codes = Коды кожухов

Evaporator = Испаритель

Condenser = Конденсатор

Панель регулирования OptiView



YMC²

Центробежные холодильные машины водяного охлаждения с магнитными подшипниками

Холодильные мощности от 755 кВт до 1340 кВт

Данное оборудование сертифицировано как оборудование уровня Класса «А» энергоэффективности по условиям Eurovent.



Отличительные особенности

Одна из наших самых передовых холодильных машин с конденсатором водяного охлаждения обладает следующими преимуществами:

Высокая эффективность

Достигается за счет использования технологии активных магнитных подшипников и частотно-регулируемого (инверторного) привода.

Снижение негативного воздействия на окружающую среду

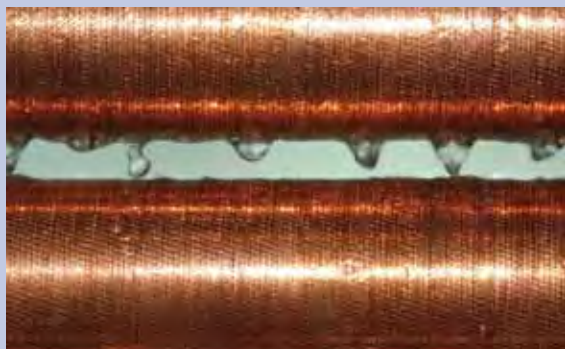
Достигается за счет отсутствия течей хладагента, уменьшения объема заправки хладагента и использования в испарителе технологии «падающей пленки».

Малозумный режим работы

Применение передовых технологий приводит к снижению уровней шума до 73 дБ(А).

Высокая надежность

Использование усовершенствованной системы активных магнитных подшипников вращения, которые не требуют смазки, обеспечивает более высокую надежность холодильной машины и малозумный режим работы.



Испарители, в которых используется технология «падающей пленки», имеют более высокую эффективность, так как хладагент разбрызгивается над трубами, интенсифицируя теплообмен и сокращая объем заправки хладагента на 30%..



Чтобы исключить потери на механическое трение в приводном блоке, в холодильных машинах YMC2 используется технология активных магнитных подшипников и электродвигатели с постоянными магнитами.

Центробежные холодильные машины водяного охлаждения с магнитными подшипниками

YMC2 900 ... 1300



Номинальная производительность

Модель YMC2	S0900AA	S1000AA	S1100AA	S1200AA	S1300AA
Холодильная мощность, кВт	900	1000	1100	1200	1300
Холодильный коэффициент, EER	6.39	6.44	6.42	6.33	5.94
Среднегодовой холодильный коэффициент ESEER	8.32	8.83	9.15	9.40	9.34
Уровень звукового давления на расстоянии 1 м., (дБ(A))	73	73	73	73	73

Холодильные мощности указаны для условий Eurovent, для температуры охлаждаемой воды на входе/ выходе 12°C/7°C, температура воды на входе/выходе конденсатора 30°C/35°C.

Технические характеристики

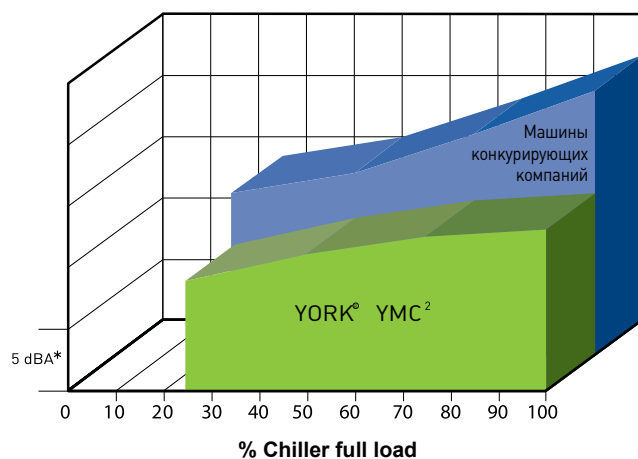
Модель YMC2			S0900AA	S1000AA	S1100AA	S1200AA	S1300AA
Размеры и вес	Длина	мм	4267				
	Ширина	мм	1651				
	Высота	мм	2362				
Вес при поставке		кг	5340	5800	5810	5810	6800
Масса заправки хладагента		кг	255	280	280	390	390

ПРИМЕЧАНИЯ:

1. Все размеры являются приблизительными. Сертифицированные чертежи с точными размерами могут быть поставлены по запросу.
2. Масса хладагента и вес при поставке будут меняться в зависимости от количества труб.
3. Вес при поставке указан для условий полностью смонтированной и заправленной установки.
4. Точная информация по весовым нагрузкам приведена на чертежах оборудования.

Значительное снижение шума

A- взвешенный уровень звукового давления (дБ(A)) : 20 мПа
Измерено согласно стандарту AHRI-575



Холодильные машины YMC2 работают значительно тише, чем обычные холодильные машины с магнитными подшипниками, Уровень звукового давления снижается практически вдвое.

*Примечание: каждый сегмент по оси Y = 5 дБ(A).

% Chiller full load = % от полной нагрузки холодильной машины

Панель регулирования OptiView



Панель регулирования OptiView обеспечивает полную диагностику и гарантирует быстрое устранение неисправностей.

YK

Центробежные холодильные машины с конденсаторами водяного охлаждения

Холодильные мощности от 800 кВт до 11 250 кВт

Оборудование может быть поставлено в конфигурации, отвечающей уровню класса "А" энергоэффективности по условиям стандарта Eurovent.



Отличительные особенности

- Холодильные машины YORK YK предназначены для использования в системах кондиционирования воздуха и технологических установках.
- Высокоэффективный одноступенчатый центробежный компрессор приводится двигателем открытого исполнения. Это обеспечивают высокую универсальность применения. В зависимости от ценовых тарифов холодильная машина может работать на электричестве, паре или газе.
- Чтобы увеличить эффективность режима работы и снизить массу хладагента, в холодильных машинах YK используется

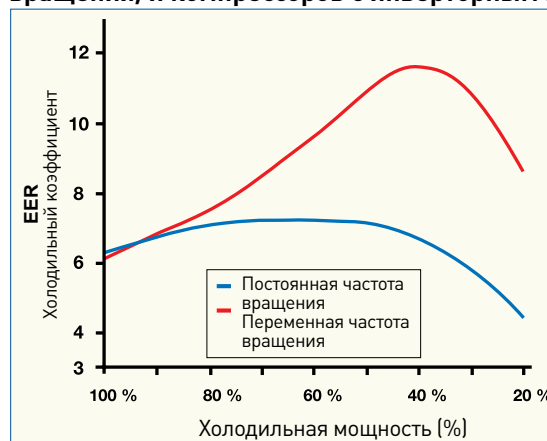
испаритель «падающей пленки». Поэтому такие машины идеальны для применения в зданиях, сертифицированных как LEED®. – здания (престижная система сертификации зданий с точки зрения экологии и энергоэффективности).

- Холодильные машины этой модели должны быть установлены в помещении машинного отделения и требуют использования градирни для отвода тепла конденсации.
- Универсальность конструкции этой холодильной машины позволяет обеспечить точное соответствие профилю тепловой нагрузки здания.

Панель регулирования OptiView



Сравнение эффективности работы (EER) компрессоров, работающих на постоянной частоте вращения, и компрессоров с инверторным приводом



Центробежные холодильные машины с конденсаторами водяного охлаждения

YK



Номинальная производительность

Модель	Code	Cooling capacity kW
YK	Q3 - Q7	800 - 2100
	P7 - P9	1750 - 2800
	H9	2400 - 3800
	K1 - K7	3200 - 9850
YK-EP	K7 & Q3	8800 - 11250

Холодильные мощности указаны для температуры охлаждаемой воды на выходе 7° и температура воды на входе конденсатора 30°C.

Cooling capacity kW= Холодильная мощность, кВт

Model=Модель

Code=Код

Опция рекуперации (утилизации) тепла

Опция рекуперации тепла в машинах YK может быть использована для предварительного подогрева воды в системах горячего водоснабжения, в технологических процессах, в установках подогрева воздуха, а также для регулирования влажности. Опция рекуперации тепла позволяет снизить эксплуатационные расходы, сократить выбросы CO2 и уменьшить потребление воды.



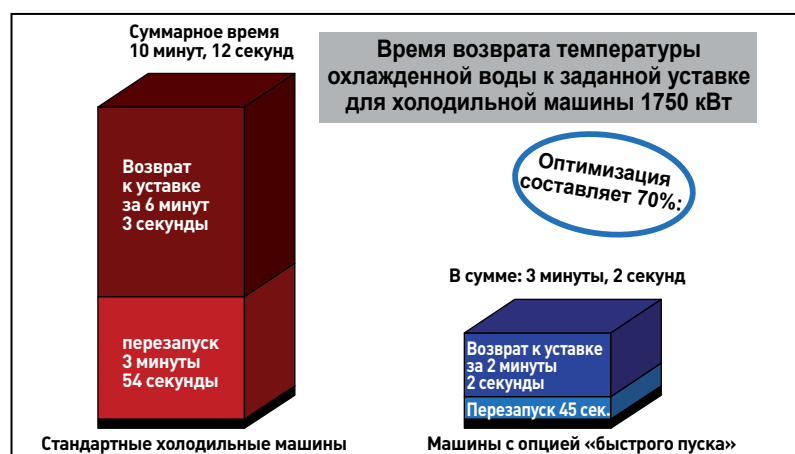
Инверторный привод (привод с регулируемой частотой вращения) среднего напряжения

YORK предлагает широкий ассортимент инверторных приводов, монтируемых на установке или напольного монтажа, рассчитанных на напряжение от 380 до 11,000 Вольт. Применение таких приводов позволяет максимально повысить эффективность энергосбережения для условий работы, отличных от расчетных значений, которые обычно имеют место в течение 99% всего периода эксплуатации!



Технология «быстрого запуска»(Quick Start) (предусмотрена только для установок с инверторным приводом (VSD))

Использование технологии «быстрого пуска» (Quick Start) позволяет оптимизировать время пуска холодильной машины и вернуть температуру воды к значению уставки на 70% быстрее, чем в холодильных машинах стандартной конструкции!



Стандартные холодильные машины

Суммарное время 10 минут, 12 секунд
Возврат к уставке за 6 минут 3 секунды
Перезапуск 3 минуты 54 секунды

Машины с опцией «быстрого пуска»

В сумме: 3 минуты, 2 секунд
Возврат к уставке за 2 минуты 2 секунды
Перезапуск 45 секунд

YIA

Одноступенчатая холодильная машина, работающая на горячей воде или пару

Холодильные мощности от 280 кВт до 3150 кВт



Отличительные особенности

Холодильные машины YIA могут работать на паре низкого давления или на горячей воде. По сравнению с холодильными машинами с электрическим приводом в машинах YIA при использовании низко потенциального сбросного тепла имеет место существенное снижение эксплуатационных расходов.

Абсорбционные холодильные машины YORK YIA особенно хорошо подходят для использования в системах комбинированного производства тепла и электроэнергии, в установках утилизации тепла (используя охлаждающую воду двигателей дизельных и газовых двигателей), в системах охлаждения турбин, а также в системах централизованного тепло- и холодоснабжения.

Установки, работающие на горячей воде

Температура горячей воды на входе в установки, работающие на горячей воде, может меняться от 80 до 128°C.

Установки, работающие на паре

Давление пара на входе генератора в установках, работающих на паре, может составлять от 0.2 бар (манометр) до 0.95 бар (манометр.).

Цикл охлаждения

В высокоэффективном одноступенчатом абсорбционном цикле, применяемом в машинах YORK YIA, вода используется в качестве хладагента, а бромистый литий - в качестве абсорбента. Высокое сродство этих двух веществ, а также простота их разделения определяет принцип работы абсорбционной холодильной машины. Весь процесс происходит в герметичных емкостях практически при полном вакууме. Использование экологически чистого ингибитора «ADVAGuard 750» позволяет замедлить скорость внутренней коррозии и снизить скорость образования водорода в 8 раз по сравнению с использованием стандартных ингибиторов коррозии молибдата лития.

Регулирование работы холодильной машины

Для управления работой холодильных машин YORK YIA и интеграции ее в систему управления оборудованием здания используется панель регулирования OptiView.

Чтобы исключить необходимость проведения затратной по времени ручной продувки, в абсорбционной холодильной машине предусмотрена функция автоматической продувки («Smart Purge»).

Одноступенчатая холодильная машина, работающая на горячей воде или пару

YIA



Номинальная производительность

Модель YIA	1A1	1A2	2A3	2A4	2B1	3B2	3B3	4B4	4C1	5C2	5C3
Холодильная мощность, кВт	280	321	406	465	506	606	674	757	760	928	1048
EER (горячая вода низкой температуры)	0,61	0,68	0,69	0,69	0,69	0,69	0,69	0,69	0,68	0,69	0,61

Модель YIA	6C4	7D1	7D2	8D3	8E1	9E2	10E3	12F1	13F2	14F3
Холодильная мощность, кВт	1145	1253	1415	1535	1885	2090	2265	2675	2940	3150
EER (горячая вода низкой температуры)	0,68	0,68	0,68	0,68	0,70	0,70	0,69	0,70	0,71	0,69

Для температуры охлаждаемой воды на выходе 7°C, температура воды на входе генератора 95°C температуры воды на входе конденсатора 29.4°C.

Технические характеристики

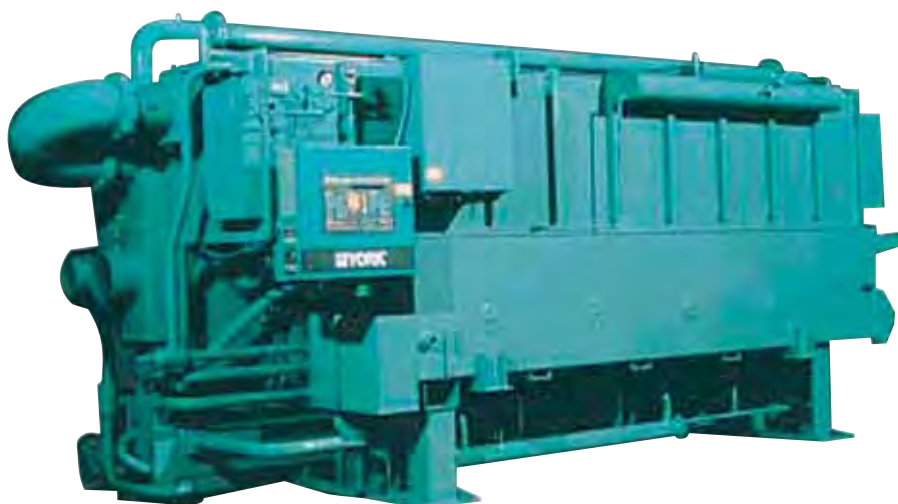
YIA Model			1A1	1A2	2A3	2A4	2B1	3B2	3B3	4B4	4C1	5C2	5C3
Размеры	Длина	мм	3720	4330	4940	5550	4940	5550	6160	6770	5550	6160	6770
	Ширина	мм	1760	1420				1580				1770	
	Высота	мм	2320				2640				3020		
Рабочий вес	кг	4950	5500	6130	6590	7900	8540	9490	10490	11400	12260	13620	

YIA Model			6C4	7D1	7D2	8D3	8E1	9E2	10E3	12F1	13F2	14F3
Размеры	Длина	мм	7530	6160	6770	7530	6870	7630		8390		9150
	Ширина	мм	1770	2110	1670	2110	2290			2480		
	Высота	мм	3020	3540				3840		4240		
Рабочий вес	кг	14760	17890	19840	21800	24110	26830	29790	35550	39050	41140	

YPC-ST

Двухступенчатая холодильная машина, работающая на пару

Холодильные мощности от 1055 кВт до 2370 кВт



Отличительные особенности

- В высокоэффективных двухступенчатых абсорбционных машинах YORK YPC, вода используется в качестве хладагента, а бромистый литий - в качестве абсорбента.
- Холодильные машины YORK YPC предназначены для производства охлажденной воды.
- Высокое качество продукции, надежность и отличный послепродажный сервис – это отличительные признаки абсорбционных холодильных машин торговой марки YORK, находящихся в эксплуатации уже более 35 лет.
- Ингибитор коррозии ADVAGuard750, используемый в абсорбционных холодильных машинах YORK, позволяет продлить срок службы холодильной машины за счет замедления коррозионных процессов. Применение ингибитора позволяет снизить скорость образования неконденсирующихся газов более чем в восемь (8) раз по сравнению с обычными ингибиторами коррозии для молибдатов.
- Чтобы исключить необходимость проведения затратной по времени ручной продувки абсорбционной холодильной машины, предусмотрена функция автоматической продувки.

Номинальная производительность и технические характеристики

Модель YPC-ST	14SC	16SL	17S	18S	19S
Холодильная мощность, кВт	1055	1547	1705	2039	2373
Длина/ Ширина/ Высота (м)	5.1 / 1.9 / 2.3	6.0 / 2.3 / 2.6	5.9 / 2.3 / 2.6	7.0 / 2.3 / 2.8	8.0 / 2.3 / 2.8
Рабочий вес, кг	11030	17150	17510	20780	24190

Для температуры охлаждаемой воды на выходе 7°C, температура воды на входе градирни 30°C.
Давление пара на входе 8 фунт/кв.дюйм.

YPC-F

Двухступенчатая холодильная машина прямого горения топлива

Холодильные мощности от 703 кВт до 2370 кВт

Тепловые мощности от 565 кВт до 1970 кВт



Отличительные особенности

Абсорбционные машины YPC-F предназначены для производства охлажденной или горячей воды. В стандартном исполнении оба режима работы (охлаждение и нагрев) выполняются при температуре горячей воды в испарителе 60°C. В качестве дополнительной опции может быть установлен дополнительный теплообменник горячей воды, обеспечивающий горячую воду с температурой до 79,4°C. При использовании этой дополнительной опции возможно параллельное выполнение охлаждения и нагрева.

Цикл охлаждения

В высокоэффективных двухступенчатых абсорбционных машинах YORK YPC, вода используется в качестве хладагента, а бромистый литий - в качестве абсорбента. Высокое сродство этих двух веществ, а также простота их разделения определяет принцип работы абсорбционной холодильной машины. Весь процесс происходит в герметичных емкостях практически при полном вакууме. Эксклюзивная технология YORK с параллельным

разделением потоков раствора позволяет вести эксплуатацию установки при значительно более низких концентрациях раствора и более низких температурах по сравнению с системами последовательной конфигурации. Это существенно повышает эффективность работы установки и позволяет практически полностью исключить проблемы, связанные с кристаллизацией высококонцентрированных растворов.

Использование экологически чистого ингибитора «ADVAGuard 750» позволяет замедлить скорость внутренней коррозии и снизить скорость образования водорода в 8 раз по сравнению с использованием стандартных ингибиторов коррозии для молибдата лития.

Горелки

Установки YPC-F могут работать на природном газе, на пропане или на дизельном топливе. Регулирование производительности обеспечивается путем изменения мощности горелки.

Номинальная производительность и технические характеристики

Модель YPC-F	12SC	13SC	14SC	15SL	16S	16SL	17S	18S	19S
Холодильная мощность, кВт	703	809	1055	1231	1407	1547	1705	2039	2373
Тепловая мощность, кВт	563	675	844	1013	1125	1268	1407	1688	1969
Длина/Ширина/Высота (м)	4.0/1.9/2.3	4.0/2.0/2.3	5.0/1.9/2.3	5.0/2.5/2.7	5.0/2.5/2.7	6.0/2.6/2.8	6.0/2.6/2.8	7.0/2.7/3.0	8.0/2.7/3.0
Рабочий вес, кг	9490	10830	12130	17360	17580	21180	21580	25190	29720

Для температуры охлаждаемой воды на выходе 7°C, температура воды на входе градирни 30°C.
Температура горячей воды на выходе 60°C.

ОБОРУДОВАНИЕ YORK ДЛЯ КОНДИЦИОНИРОВАНИЯ ВОЗДУХА



Центральные кондиционеры и вентиляторные доводчики

Почему выбирают центральные кондиционеры YORK®?

Мы понимаем, что репутация наших заказчиков зависит от качества оборудования, которое они выбирают, и от того, насколько хорошо установлено это оборудование. Именно поэтому мы упорно работаем над тем, чтобы сделать подбор, монтаж и эксплуатацию нашей продукции как можно проще. Наши кондиционеры модели YMA оборудованы рядом дополнительных опций. Вот почему, центральные кондиционеры YORK® выбирают настоящие профессионалы.

Приборы автоматики заводского монтажа

Позволяют экономить деньги и время, исключая необходимость монтажа устройств автоматики на объекте. Компания Johnson Controls поставляет центральные кондиционеры YORK®, оборудованные блочной системой регулирования Metasys® заводского монтажа. Это позволяет поставить установки на объект готовыми к подключению.

Наши приборы контроля и автоматики заводского монтажа проходят полную проверку на заводе изготовителе, что позволяет обеспечить надлежащую работу всех панелей регулирования и конечных устройств перед поставкой агрегата.

Приборы автоматики заводского монтажа (дополнительная опция)

- В качестве дополнительной опции центральные кондиционеры могут быть оборудованы системой автоматики Metasys® заводского монтажа.
- Опция включает в себя кабели силового питания, сигнальные кабели и инверторный привод. Все поставляемые готовые блоки управления и необходимые периферийные устройства смонтированы и проверены на заводе.
- Гарантированное соответствие требованиям Европейских норм монтажа.
- Упрощение пуско-наладочных работ с помощью клавиатуры и дисплея.



Тепловые колеса опции рекуперации тепла позволяют снизить затраты на кондиционирование приточного воздуха.

Опции рекуперации (утилизации) тепла

Поток воздуха, выходящий из центрального кондиционера, представляет собой еще одну возможность для экономии энергии. Опция **рекуперации тепла («тепловое колесо»)** позволяет экономично перераспределять тепло и влагу между нагнетаемым и подаваемым наружным воздухом, снижая тем самым расходы на кондиционирование приточного воздуха.

Простейшим способом утилизации тепла является способ «свободного» (естественного) охлаждения с использованием смесительных секций. Весной и осенью прохладный/сухой наружный воздух охлаждает и осушает воздух в помещениях, что сокращает необходимость применения механического охлаждения.

В качестве альтернативы могут быть использованы **рекуперативные пластинчатые теплообменники**. Эта опция также позволяет бесплатно выполнять охлаждение в летний период с помощью заслонок байпаса. Эти заслонки позволяют пропустить воздух, минуя теплообменник, таким образом, чтобы он не нагревался сбрасываемым воздухом.

Чтобы обеспечивать максимальное энергосбережение вашей установки кондиционирования воздуха, мы также можем предложить использование **тепловых труб** и **теплообменников утилизации тепла**.

Сокращение расходов на эксплуатацию вентиляторов

В центральных кондиционерах вентилятор традиционно является основным потребителем энергии. Мы можем помочь сократить расходы на оплату энергии, предлагая широкий спектр энергосберегающих опций.

- Могут быть заказаны электродвигатели высокой или сверхвысокой эффективности.
- Вентиляторы прямого привода позволяют исключить потери энергии, связанные с использованием клиноременных приводов.
- Если воздушная система предназначена для систем с переменным расходом воздуха (VAV), центральные кондиционеры YORK® оснащаются частотно-регулируемыми (инверторными) приводами, которые обеспечивают самый эффективный метод регулирования вентиляторов VAV.
- Частотно-регулируемый привод заводского монтажа позволяет сократить затраты на оплату труда, необходимого для монтажа и наладки этого оборудования на объекте, снизить энергопотребление агрегата.

Установки кондиционирования воздуха модели YMA

Диапазон расхода воздуха от 600 до 180 000 м³/час

В установках типа YMA производства YORK воплощены все обширные знания по обработке воздуха, установки обеспечивают высокую надежность, экономичность и энергосбережение всей системы кондиционирования.



Отличительные особенности

Серия YMA в стандартном исполнении может работать с диапазоном от 600 до 180 000 м³/час и полным напором до 2500 Па. Чтобы обеспечить максимальное соответствие требованиям конкретного объекта по размещению оборудования шаг изменения габаритных размеров установки по высоте, ширине и длине составляет 50 мм.

Установки типа YMA могут быть изготовлены в различных конфигурациях, с широким выбором компонентов, чтобы удовлетворить требованиям заказчика.

Гибкость размеров. Ограниченное пространство это реалии большинства объектов. В конструкции установок YMA YORK заложена возможность изменения габаритных размеров для возможности установки оборудования практически в любых стесненных условиях

Многообразие материалов. Различные условия применения требуют использование различных материалов, поэтому мы предлагаем целый ряд материалов для использования в панелях корпуса, в том числе оцинкованная сталь, пластифицированная оцинкованная сталь, нержавеющая сталь и алюминий.

Гибкость конфигурации. Для установок типа YMA нет понятия стандартной конфигурации, это установки в которых можно воплотить все самые современные и нестандартные решения и компоненты для обработки воздуха.

За последние 50 лет мы поставили вентиляционное оборудование для таких объектов как :

- Торгово-развлекательные центры, офисные здания, кинотеатры, концертные залы
- Школы, университеты и храмы
- Автомобильные, аэрокосмические, химические и нефтехимические предприятия:
- Оборудование в гигиеническом исполнении для больниц и госпиталей, научно-исследовательских центров, фармацевтических заводов, производство пищевых продуктов, чистых помещений и производство электроники и полупроводников

Фэнкойлы YORK®

В соответствии с инновационными тенденциями современного производства конструкция фэнкойлов (вентиляторных доводчиков) YORK® полностью отвечает высоким требованиям сегодняшнего дня по производительности, размерам, акустическим характеристикам, низкому уровню энергопотребления, простоте монтажа и технического обслуживания.

Фэнкойлы YORK® разработаны на базе моделей, версий исполнения и дополнительных комплектующих, которые прошли независимое тестирование и имеют сертификацию соответствия стандартам Eurovent.



Широкий спектр выгодных предложений

- Фэнкойлы YORK® - одна из самых универсальных линеек продукции среди всего оборудования, представленного на современном рынке. Выпускаются модели настенного и потолочного монтажа, которые предназначены для скрытого монтажа или могут быть установлены в корпусе. Фэнкойлы оборудованы центробежными вентиляторами. Диапазон производительности по холоду составляет от 0,6 кВт до 14 кВт.

- Значительное сокращение потребления электроэнергии, составляющее до 40% по сравнению с предыдущими моделями. Это сокращение достигается благодаря тому, что все поставляемые модели фэнкойлов YORK® в стандартной комплектации оборудованы центробежными вентиляторами и 6-ти скоростными электродвигателями, что обеспечивает большую гибкость в подборе и размещении оборудования.

- В качестве дополнительной опции фэнкойлы могут быть оборудованы энергосберегающим бесщеточным электродвигателем. Комбинация бесщеточного двигателя с частотным преобразователем, а также контроллер для регулирования частоты вращения вентилятора обеспечивают более высокую эффективность режима работы даже при низкой скорости вращения, снижение уровня шума, постоянство скоростных характеристик, а также увеличение ожидаемого срока службы электродвигателя.

По сравнению с традиционными моделями, оборудованными трехскоростными асинхронными электродвигателями установки с бесщеточными двигателями могут обеспечить значительную экономию энергии, за счет снижения энергопотребления на величину до 70%.

- Предусмотрена возможность использования различных клапанов, смонтированных на заводе Johnson Controls, а также применение предварительно сконфигурированных опций управления. Все это вместе с запатентованной беспроводной системой регулирования обеспечивает высокую универсальность монтажа доводчиков, а также повышает точность мониторинга и поддержания требуемых условий комфорта.

- Могут быть также поставлены кондиционеры, оборудованные высоконапорными вентиляторами. Данные модели имеют холодильную мощность до 23 кВт при внешнем статическом давлении до 250 Па. Эти модели дополняются полным спектром опций и дополнительных комплектующих, таких как электрические нагреватели, диффузоры на входе / выходе воздуха и насосы отвода конденсата.



Используемые графические пиктограммы



Беспроводное управление или электронное регулирование с проводным подключением



Электронный регулятор, подключаемый с помощью кабеля



Режим осушения



Таймер



Автоматический перезапуск



Режим ожидания («ночной» режим)



Режим автоматического качания



Монтаж в канале воздухопроводов



Подача воздуха в 4-х направлениях



Воздушный фильтр

YFCN фэнкойлы с центробежными вентиляторами

2-х и 4-х трубные системы

Широкий диапазон производительности от 1.0 кВт to 7.6 кВт



Фэнкойлы модели YFCN продолжают лучшие традиции оборудования YORK и отличаются высокой надежностью и низким уровнем шума при работе. Модели YFCN является результатом разработок, направленных на создание наиболее современной продукции. Каждая деталь конструкции была тщательно проверена, чтобы гарантировать симметричность опор, обеспечить широкое свободное пространство для клапана (170 мм) и простоту доступа к воздушному фильтру во всех моделях.

Кроме того, все версии исполнения имеют одинаковую внутреннюю конструкцию, идентичную для моделей горизонтального и вертикального исполнения. Это сделано для обеспечения стандартизации нашего оборудования, чтобы гарантировать более высокую универсальность при размещении и монтаже оборудования.



Компьютерная программа подбора оборудования



Электронные регуляторы с проводным подключением

BR

Дистанционный переключатель выбора одной из трех скоростей вращения вентилятора

TR

BR + электронный термостат и переключатель режима работы "лето/зима"

ATR

Автоматическая версия регулятора TR

DTR

Цифровой автоматический дистанционный контроллер

TMO 503 SV2

Цифровой автоматический дистанционный контроллер, который должен быть смонтирован в стандартной коробке для настенного монтажа.

DRC - DI

Центральный контроллер для управления работой до 60 терминалов.

Инфракрасный пульт управления



FX03 Контроллер для терминала

Совместим с сетями стандарта VacNET и N2 Metasys



Отличительные особенности

- Новая усовершенствованная конструкция корпуса. Эстетичный вид, подходящий для любого современного интерьера
- Линейка продукции этой модели включает в себя 9 номиналов расходов воздуха. Модели подходят для горизонтального или вертикального монтажа (потолочного и настенного) и могут быть размещены в корпусе или без корпуса (скрытый монтаж).
- Беспроводной пульт управления (дополнительная опция)
- Малошумный режим работы
- 3-х скоростные вентиляторы (возможный выбор из 6-ти скоростей вращения вентилятора)
- Решетка на нагнетании воздуха, выполненная в виде единого блока
- Возможность выбора конфигурации теплообменников: одинарная конфигурация с 3 или 4 рядами; sdвоенная конфигурация: 3 ряда охлаждения и 2 ряда труб нагрева.
- Электрический нагреватель (дополнительная опция).
- Воздухораспределительная камера на всасывании и нагнетании (дополнительная опция).
- Клапан заводского монтажа (двухпозиционный или с плавной характеристикой регулирования) и блоки контроллера.
- Окрашенная задняя панель (дополнительная опция).
- Для всего диапазона производительностей возможны 4 варианта исполнения:
 - VC = Подача воздуха вертикально. Установка в корпусе.
 - VCB = Подача воздуха вертикально. Установка в корпусе. (напольный монтаж)
 - HC = Подача воздуха горизонтально. Установка в корпусе.
 - CD = Исполнение для скрытого монтажа без корпуса.

YFCN фэнкойлы с центробежными вентиляторами

Производительность от 1.0 кВт до 7.6 кВт



Технические характеристики

Модель		140	240	340	440	540	640	740	840	940	
Полная холодопроизводительность [кВт]	(1)	Высокая	1.23	1.81	2.57	3.12	4.1	4.8	5.58	6.47	7.6
		Средняя	1.02	1.43	1.89	2.28	3.25	3.86	4.64	5.73	6.54
		Низкая	0.67	1.01	1.65	1.83	2.2	2.83	3.56	4.03	4.88
Холодопроизводительность по явному теплу [кВт]	(1)	Высокая	0.97	1.38	1.9	2.34	2.07	3.6	4.23	5.06	6.05
		Средняя	0.79	1.07	1.38	1.68	2.4	2.86	3.47	4.43	5.11
		Низкая	0.51	0.74	1.2	1.34	1.6	2.07	2.62	3.04	3.72
Расход воды в режиме охлаждения [л/час]	(1)	Высокая	229	335	475	576	757	884	1032	1201	1410
		Средняя	189	265	349	421	600	714	857	1061	1213
		Низкая	126	186	304	339	404	523	657	746	903
Перепад давления в режиме охлаждения [кПа]	(1)	Высокая	5.6	13.9	11.5	15.5	31.3	36.2	27.7	17.5	23.2
		Средняя	4	9.2	6.7	9	20.8	24.8	20	14.1	17.8
		Низкая	1.9	4.9	5.3	6.1	10.4	14.4	12.5	7.6	10.6
Теплопроизводительность – 2-х трубные системы [кВт]	(2)	Высокая	1.6	2.25	3.14	3.87	4.93	6.05	6.88	8.77	10.53
		Средняя	1.32	1.76	2.28	2.79	3.89	4.8	5.68	7.65	8.87
		Низкая	0.84	1.21	1.98	2.21	2.58	3.46	4.29	5.23	6.44
Расход воды в режиме нагрева, 2-х трубная система [л/час] *	(2)	Высокая	275	387	540	666	848	1041	1183	1508	1811
		Средняя	227	303	392	480	669	826	977	1316	1526
		Низкая	144	208	341	380	444	595	738	900	1108
Перепад давления в режиме нагрева 2-х трубная система [кПа]	(2)	Высокая	7.3	16.7	13.2	18.1	35.7	44.9	32.8	24.5	33.8
		Средняя	5.2	10.8	7.5	10.2	23.5	29.9	23.5	19.3	25
		Низкая	2.4	5.6	5.8	6.8	11.4	16.8	14.3	9.9	14.3
Расход воздуха [м3/час]		Высокая	220	295	385	485	650	760	925	1200	1500
		Средняя	175	220	270	335	495	590	735	1020	1210
		Низкая	105	145	235	265	315	415	535	655	830
Уровень звуковой мощности, дБ(A)		Высокая	45	47	49	47	48	52	56	60	64
		Средняя	39	40	40	39	41	46	51	56	58
		Низкая	32	30	36	33	31	37	42	45	50
Уровень звукового давления [дБ(A)]	(3)	Высокая	36	38	40	38	39	43	47	51	55
		Средняя	30	31	31	30	32	37	42	47	49
		Низкая	23	21	27	24	22	28	33	36	41
Электропитание [В-ф-Гц]		230 / 1 / 50 + E									
Потребляемая мощность [Вт]		Максим.	33	40	49	57	61	88	103	130	176
Потребляемый ток [А]		Максим.	0.16	0.18	0.23	0.26	0.27	0.39	0.47	0.58	0.78
Размеры	Высота	мм	530	530	530	530	530	530	530	530	530
	Ширина	мм	670	770	985	985	1200	1200	1415	1415	1415
	Глубина	мм	225	225	225	225	225	225	225	255	255

(1) Температура в помещении 27°C по сухому термометру, 19°C по мокрому термометру – Температура воды 7/12 °C

(2) Температура в помещении 20°C – Температура воды на входе: 50°C

(3) Уровень звукового давления в помещении 100 м2, на расстоянии 1,5 метров и времени реверберации 0,5 секунд.

* Расход воды в режиме охлаждения указан в соответствии со стандартами EUROVENT и нормами UNI ENV 1397.

Данные приведены для версии с 4 рядами охлаждения, для 2-х трубной системы.

Для получения технических характеристик для версии с 3 рядами труб охлаждения и/или 4-х трубной системы обратитесь, пожалуйста, в ближайший офис продаж Johnson Controls.

Дополнительные опции / Комплектующие

Таблица совместимости дополнительных опций / Коды заказа комплектующих

Модель Версии исполнения	YFCN		
	Модель VC/VCB – верт. в корпусе	Модель HC – гориз. в корпусе	Модель CD- Без корпуса
Регуляторы для моделей VC (поставляются в отдельной упаковке)			
Ручной переключатель выбора одной из 3-х скоростей вращения BL *	9060130	-	-
Ручной переключатель выбора одной из 3-х скоростей вращения + электронный термостат и переключатель "лето/зима" TMV-S	9060140	-	-
Ручной переключатель выбора одной из 3-х скоростей вращения + электронный термостат и автоматический переключатель "лето/зима" -TLC**	9060133	-	-
Автоматический переключатель выбора одной из 3-х скоростей вращения + электронный термостат и автоматический переключатель «лето/зима»ATL**	9060134	-	-
Инфракрасный регулятор дистанционный управления с установленной электронной платой только для версий VC и HC - IRC-M **	9060175	9060175	-
Регулятор IRC-M (смонтирован на установке) с ETN +/- 3%	9060166	9060166	9060166
Регуляторы для моделей HC/CD (поставляются в отдельной упаковке)			
Дистанционный переключатель выбора одной из 3-х скоростей вращения BR *	-	9060540	9060540
Дистанционный переключатель выбора одной из 3-х скоростей вращения + электронный термостат и переключатель "лето/зима" TR ***	-	9060541	9060541
Автоматический переключатель выбора одной из 3-х скоростей вращения + электронный термостат и автоматический переключатель "лето/зима" - ATR **	-	9060542	9060542
Автоматический переключатель выбора одной из 3-х скоростей вращения + электронный термостат и автоматический переключатель "лето/зима" и жидко кристаллический дисплей DTR **	-	9060521	9060521
Автоматический переключатель скорости вращения с электронным термостатом – должен быть смонтирован в коробке настенного монтажа TMO-503-S ****	-	9060170	9060170
Автоматический переключатель скорости вращения с электронным термостатом – должен быть смонтирован в коробке настенного монтажа TMO-503-SV ****	-	9060172	9060172
Дистанционный инфракрасный регулятор – электронная плата HE СМОНТИРОВАНА на установке, только для версий CD - IRC-S **	-	-	9060176
Контроллер IRC-S (не смонтирован на установке) с регулятором ETN +/- 3%	-	9060167	9060167
Регуляторы для всех версий исполнения (поставляются в отдельной упаковке)			
Устройство блокировки по низкой температуре TME для регуляторов TL, TLC, ATL, ATLC, TR, DTR	3021091	3021091	3021091
Устройство блокировки по низкой температуре TMM для регуляторов BL, BR	9053048	9053048	9053048
Реле переключения режимов "зима/лето" 15-25 CH 15-25	9053049	9053049	9053049
Регулятор скорости вращения для централизованного управления работой (подчиненные установки) модели VC RECV	9060136	9060136	9060136
Регулятор скорости вращения для централизованного управления работой (подчиненные установки) модели HC/CD RECH	9060137	9060137	9060137
Ресивер(подчиненной установки) для управления работой регуляторов DTR RECD	9060139	9060139	9060139
Цифровой дистанционный регулятор для управления до 60 многофункциональных установок	9079102	9079102	9079102
Регуляторы для моделей VC + дополнительный электрический нагреватель (поставляется в отдельной упаковке)			
Ручной переключатель выбора одной из 3-х скоростей вращения BL-E *	9063000	-	-
Ручной переключатель выбора одной из 3-х скоростей вращения + электронный термостат и переключатель "лето/зима" BTL-E*	9063001	-	-
Переключатель выбора одной из 3-х скоростей вращения + электронный термостат и переключатель "лето/зима" TL-E**	9063002	-	-
Переключатель выбора одной из 3-х скоростей вращения + электронный термостат и централизованный переключатель "лето/зима" - TLC-E **	9063003	-	-
Автоматический переключатель скоростей вращения с электронным термостатом и переключателем "лето/зима" ATL-E**	9063004	-	-
Автоматический переключатель скоростей вращения с электронным термостатом и централизованный переключатель "лето/зима" ATLC-E**	9063005	-	-
Регуляторы для моделей HC/CD + дополнительный электрический нагреватель (поставляется в отдельной упаковке)			
Ручной переключатель выбора одной из 3-х скоростей вращения BR-E *	-	9063050	9063050
Дистанционный переключатель выбора одной из 3-х скоростей вращения + электронный термостат и переключатель "лето/зима" TR-E	-	9063051	9063051
Автоматический переключатель скоростей вращения с электронным термостатом и централизованный переключатель "лето/зима" ATR-E ****	-	9063024	9063024
Автоматический дистанционный переключатель скоростей вращения с электронным термостатом и переключатель "лето/зима" с жидкокристаллическим дисплеем DTR **	-	9060521	9060521

* не должен использоваться совместно с регуляторами работы клапанов и/или реле блокировки по низкой температуре

** может использоваться совместно с регуляторами работы клапанов и/или реле блокировки по низкой температуре

*** должен использоваться совместно с регуляторами работы клапанов и/или реле блокировки по низкой температуре. Переключатель режимов "Зима/Лето" может быть ручным /автоматическим (централизованным) в зависимости от конфигурации переключки J1

**** В комплект поставки включено реле блокировки по низкой температуре

Дополнительные опции / Комплектующие

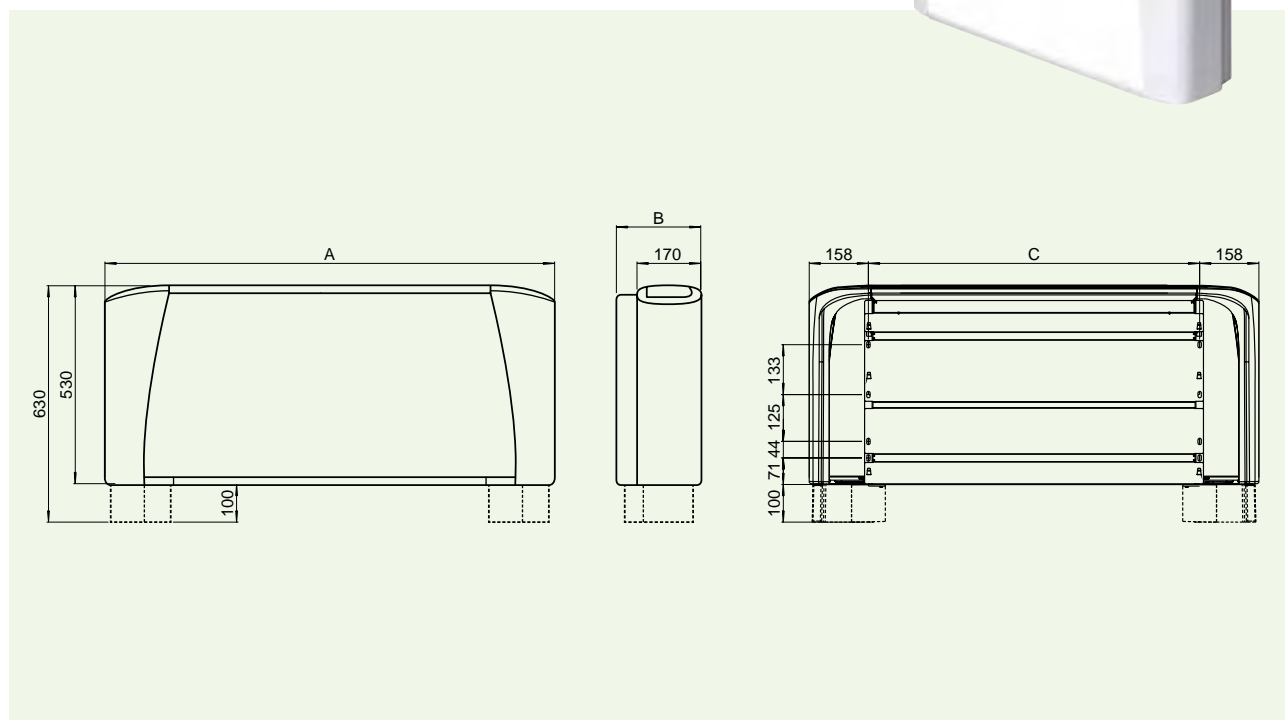
Таблица совместимости дополнительных опций / Коды заказа комплектующих

Модели	YFCN								
	130/140	230/240	330/340	430/440	530/540	630/640	730/740	830/840	930/940
Клапаны									
Комплект трех ходового клапана для основного теплообменника - смонтирован			9066561					9060471	
Комплект трех ходового клапана для дополнительного теплообменника - смонтирован					9060472				
Комплект трех ходового клапана - не смонтирован			9066560					9060474	
Комплект трех ходового клапана для дополнительного теплообменника - не смонтирован					9060475				
Комплект двухходового клапана для основного и дополнительного теплообменника - смонтирован			9060476					-	
Комплект двухходового клапана для основного теплообменника - смонтирован			-					9060477	
Комплект двухходового клапана для основного и дополнительного теплообменника - не смонтирован			9060478					-	
Комплект двухходового клапана для основного теплообменника - не смонтирован			-					9060479	
Упрощенный комплект клапанов для исполнения CD - смонтирован			9066571					9060484	
Упрощенный комплект клапанов для исполнения CD - не смонтирован			9066570					9060481	
Дополнительные комплектующие для всех версий исполнения									
Опоры					9060150				9060151
Вертикальный дополнительный поддон для сбора конденсата (левостороннее подключение)						6060400			
Горизонтальный дополнительный поддон для сбора конденсата (левостороннее подключение)						6060402			
Горизонтальный дополнительный поддон для сбора конденсата (правостороннее подключение)						6060403			
Дренажная трубка для конденсатного поддона						6060420			
Электронагреватель и реле, смонтированные на установке (650 Вт) VC/HC	9066491E					-			
Электронагреватель и реле, смонтированные на установке (400 Вт) VC/HC	-	9066472E				-			
Электронагреватель и реле, смонтированные на установке (600 Вт) VC/HC	-	9066482E		9066473E				-	
Электронагреватель и реле, смонтированные на установке (750 Вт) VC/HC						9066475E			-
Электронагреватель и реле, смонтированные на установке (900 Вт) VC/HC					9066483E				-
Электронагреватель и реле, смонтированные на установке (1000 Вт) VC/HC	-	9066492E							9066477E
Электронагреватель и реле, смонтированные на установке (1250 Вт) VC/HC						9066485E			-
Электронагреватель и реле, смонтированные на установке (1500 Вт) VC/HC					9066493E				9066487E
Электронагреватель и реле, смонтированные на установке (2000 Вт) VC/HC						9066495E			-
Электронагреватель и реле, смонтированные на установке (2500 Вт) VC/HC									9066497E
Электронагреватель и реле, смонтированные на установке (700 Вт) - исполнение CD	9066611E					-			
Электронагреватель и реле, смонтированные на установке (400 Вт) - исполнение CD	-	9066592E				-			
Электронагреватель и реле, смонтированные на установке (600 Вт) - исполнение CD	-	9066602E		9066593E					-
Электронагреватель и реле, смонтированные на установке (750 Вт) - исполнение CD						9066595E			-
Электронагреватель и реле, смонтированные на установке (900 Вт) - исполнение CD					9066603E				-
Электронагреватель и реле, смонтированные на установке (1000 Вт) - исполнение CD	-	9066612E							9066597E
Электронагреватель и реле, смонтированные на установке (1250 Вт) - исполнение CD						9066605E			-
Электронагреватель и реле, смонтированные на установке (1500 Вт) - исполнение CD					9066613E				9066607E
Электронагреватель и реле, смонтированные на установке (2000 Вт) - исполнение CD						9066615E			-
Электронагреватель и реле, смонтированные на установке (2500 Вт) - исполнение CD									9066617E
Воздушная заслонка	9066531	9066532	9066533		9066535	9066537	9066538		
Рама для настенного скрытого монтажа IM	-	9060575	9060576		9060577	9060578			-
Задняя закрывающая панель для исполнения VC	9062005	9060180	9060181		9060182		9060183		
Задняя закрывающая панель для исполнения HC	9060187	9060190	9060191		9060192	9060193	9060194		
Передняя воздухозаборная решетка для исполнения CD - смонтирована	9066501	9066502	9066503		9066505	9066507	9066508		
Воздухозаборная решетка для исполнения VC	9060229	9060230	9060231		9060232		9060233		
Адаптер для клеммной платы - исполнение VC для выносного регулятора					9060103				
Дополнительные комплектующие только для моделей скрытого монтажа CD									
Поворотный 90° фланец на выходе воздуха	9066381	9066382	9066383		9066385	9066387	9066388		
Поворотный 90° фланец на входе воздуха	9066441	9060710	9060711		9060712	9060713	9060714		
Прямо проходной фланец на выходе воздуха	9066451	9060720	9060721		9060722	9060723	9060724		
Прямо проходной фланец на входе воздуха	9066371	9066372	9066373		9066375	9066377	9066378		
Диффузор с центрирующими втулками на выходе воздуха	9066361	9066362	9066363		9066365	9066367	9066368		
Воздухораспределительная решетка на выходе воздуха	9066411	9060750	9060751		9060752		9060753		
Воздухораспределительная решетка на входе воздуха	9066421	9060760	9060761		9060762		9060763		
Воздухораспределительная камера на входе воздуха с центрирующими втулками	9066461	9066462	9066463		9066465	9066467	9066468		
Воздухозаборная решетка с фильтром (должна использоваться в комбинации с входным поворотным фланцем 90°)	9066391	9060770	9060771		9060772		9060773		
Воздухозаборная решетка с фильтром (должна использоваться в комбинации с входным прямо проходным фланцем)	9066401	9060774	9060775		9060776		9060777		

Размеры



YFCN 130 до 940 (в корпусе)

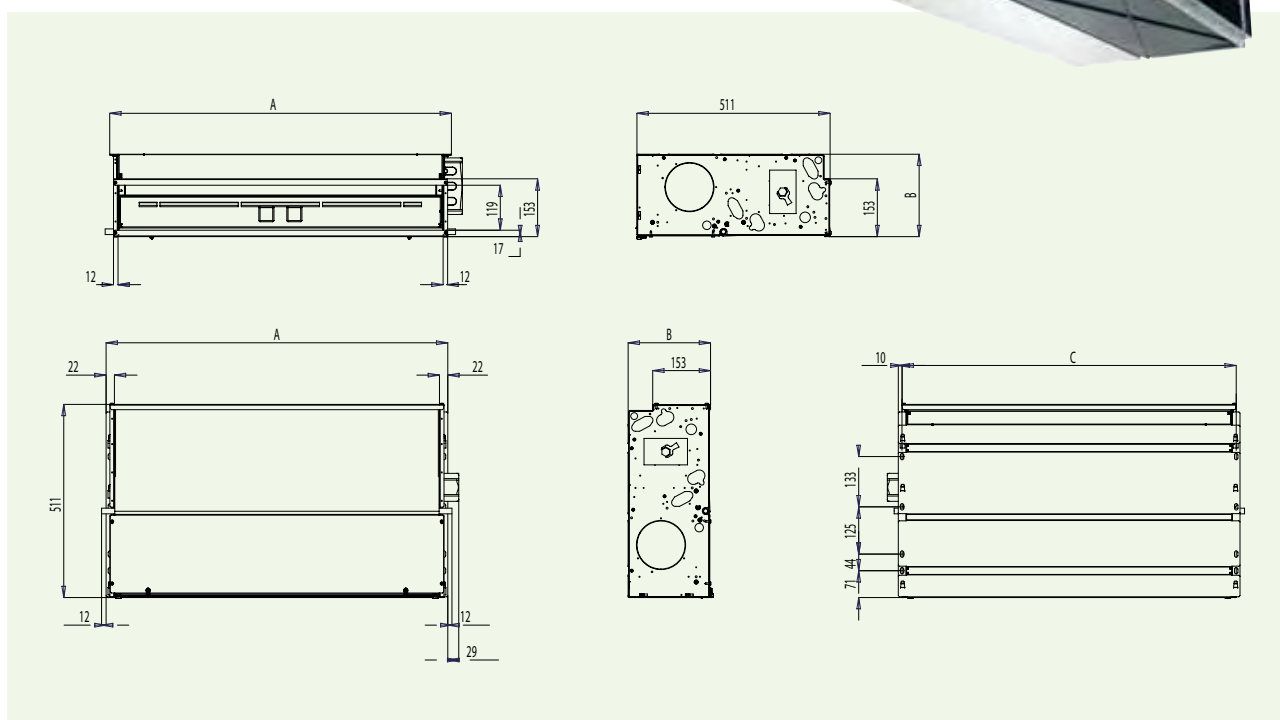
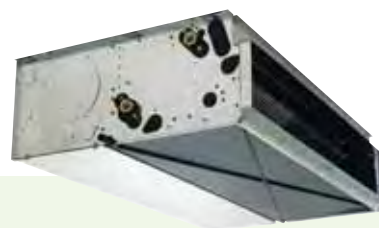


Все размеры указаны в мм. Рисунок не масштабирован.

Модель	130 / 140	230 / 240	330 / 340	430 / 440	530 / 540	630 / 640	730 / 740	830 / 840	930 / 940
A	670	770	985	985	1 200	1 200	1 415	1 415	1 415
B	225	225	225	225	225	225	225	255	255
C	354	454	669	669	884	884	1 099	1 099	1 099

Размеры

YFCN 130 до 940 (без корпуса)



Все размеры указаны в мм. Рисунок не масштабирован.

Модель	130 / 140	230 / 240	330 / 340	430 / 440	530 / 540	630 / 640	730 / 740	830 / 840	930 / 940
A	374	474	689	689	904	904	1 119	1 119	1 119
B	218	218	218	218	218	218	218	248	248
C	354	454	669	669	884	884	1 099	1 099	1 099

ЕСМ технология

Инверторный двигатель вентилятора



Эксплуатационные расходы. Энергопотребление. Срок службы.

Эти три проблемы становятся все более и более важными факторами при выборе модели фэнкойла. С учетом этих критериев компанией Johnson Controls была разработана серия фэнкойлов, в которых использована технология ЕСМ.

Технология ЕСМ включает в себя применение **бесщеточного электродвигателя**, который регулируется с помощью **специального электронного устройства** (инвертора). По сравнению с обычными установками, оборудованными асинхронными трехскоростными электродвигателями, фэнкойлы и кассетные доводчики с бесщеточными электродвигателями позволяют получить значительную экономию энергии, **снижая потребление электроэнергии до 70%**.

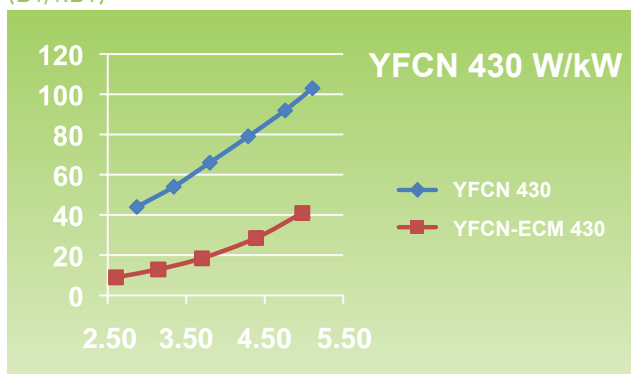
Расход воздуха **может плавно изменяться** с помощью сигнала 1-10 Вольт, генерируемого устройством управления JCI, или независимыми системами регулирования. Плавное регулирование расхода воздуха позволяет улучшить **акустические характеристики** и более точно реагировать на изменения тепловой нагрузки, гарантируя **стабильность поддержания температуры воздуха в помещении**.

Технология ЕСМ

В технологии ЕСМ используются бесщеточные синхронные электродвигатели с постоянными магнитами, которые управляются с помощью специальных регуляторов. Контроллер использует сигнал 0-10 Вольт постоянного тока, чтобы управлять частотой вращения вентилятора.

Бесщеточный электродвигатель состоит из ротора с постоянными магнитами, магнитные поля которого взаимодействуют с магнитными полями, производимыми обмотками статора. Передача тока осуществляется не с помощью механического коммутатора (скользящих контактов), а посредством электронной системы коммутации: один электронный контроллер (инвертор) запитывает статор двигателя и создает вращающиеся магнитные поля, что в свою очередь, определяет скорость вращения ротора. При работе бесщеточного двигателя образуется гораздо меньше тепла, чем при работе традиционных асинхронных двигателей. Кроме того, они имеют значительно меньшие механические потери, чем стандартные двигатели. Отсутствие щеток устраняет также основной источник электромагнитных помех.

Энергопотребление: Сравнение моделей YFCN с моделями YFCN-ЕСМ (Вт/кВт)

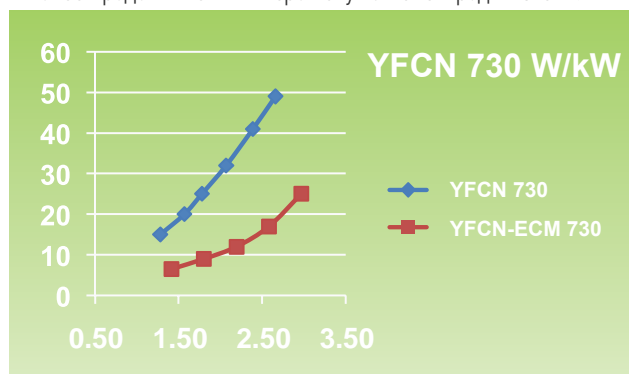


Отличительные особенности

- Бесщеточный электродвигатель с частотным преобразователем (инвертором).
- Управляющий сигнал 0-10 Вольт постоянного тока.
- Низкие механические потери на трение.
- Плавное регулирование частоты вращения вентилятора.
- Специально разработано для электронного и цифрового регулирования, в частности для систем управления оборудованием здания BMS.
- Предусмотрена возможность вручную задавать три фиксированные скорости вращения вентилятора (Высокая / Средняя / Максимальная).
- Электродвигатели такого типа могут быть поставлены для фэнкойлов и кассетных доводчиков.

Преимущества (по сравнению с традиционными щеточными электродвигателями)

- Экономия электроэнергии: потребление электроэнергии сокращается на 70%.
- Более высокая эффективность: предусмотрена возможность регулирования расхода воздуха и производительности в зависимости от фактической нагрузки в помещении.
- Более высокий уровень комфортности: снижение амплитуды скачков температуры и влажности в помещении.
- Малошумный режим работы.
- Сокращение износа и рост надежности.
- Более продолжительный срок службы электродвигателя.



Инверторные фэнкойлы YFCN-ЕСМ с центробежными вентиляторами

Производительность от 0.7 кВт to 7.1 кВт



Технические характеристики

Модель		230	240	430	440	630	640	730	740	930	940
Полная холодопроизводительность [кВт]	(1) max 10v	1.61	1.88	2.97	3.19	3.99	4.54	4.98	5.34	6.36	7.14
	med 5v	1.19	1.33	2.19	2.28	2.94	3.2	3.7	3.84	4.86	5.25
	min 1v	0.74	0.78	1.42	1.44	1.97	2.06	2.61	2.62	3.47	3.61
Холодопроизводительность по явному теплу [кВт]	(1) max	1.3	1.44	2.28	2.48	3.11	3.41	3.84	4.03	5.2	5.63
	med	0.93	0.99	1.65	1.61	2.23	2.35	2.79	2.84	3.83	4.03
	min	0.56	0.57	1.04	1.04	1.47	1.49	1.93	1.91	2.65	2.71
Расход воды в режиме охлаждения [л/час]	(1) max	299	348	550	592	738	839	921	987	1180	1324
	med	220	245	406	421	544	590	684	710	900	972
	min	137	145	262	266	365	379	4.82	484	642	669
Перепад давления в режиме охлаждения [кПа]	(1) max	7.9	16.9	32.9	18.5	21.6	37.4	37.1	29.1	25.4	23.7
	med	4.6	9.1	19.3	10.1	12.6	20.2	22	16.3	15.8	13.8
	min	2	3.6	8.9	4.5	6.3	9.2	11.9	8.3	8.7	7.1
Теплопроизводительность – 2-х трубные системы [кВт]	(2) max	2.22	2.45	3.87	4.04	5.1	5.76	6.26	6.68	9.13	9.79
	med	1.59	1.68	2.78	2.81	3.7	3.96	4.58	4.72	6.68	6.94
	min	0.95	0.96	1.74	1.73	2.4	2.48	3.15	3.15	4.61	4.63
Расход воды в режиме нагрева, 2-х трубная система [л/час] *	(2) max	383	421	665	694	879	991	1077	1149	1570	1685
	med	274	289	478	484	635	681	788	812	1149	1194
	min	163	165	300	298	415	426	542	542	793	796
Перепад давления в режиме нагрева 2-х трубная система [кПа]	(2) max	10	19.4	37.9	19.5	24.1	41.2	40.1	31.2	34.5	29.8
	med	5.6	10	21.2	10.3	13.6	21.3	23.2	16.9	19.9	16.3
	min	2.2	3.7	9.3	4.4	6.4	9.3	12	8.3	10.4	8
Теплопроизводительность – 4-х трубные системы [кВт]	(3) max	1.63	-	2.74	-	3.68	-	4.63	-	5.98	-
	med	1.23	-	2.1	-	2.8	-	3.56	-	4.62	-
	min	0.81	-	1.47	-	2	-	2.65	-	4	-
Расход воды в режиме нагрева, 4-х трубная система [л/час]	(3) max	140	-	238	-	317	-	398	-	514	-
	med	106	-	181	-	241	-	306	-	397	-
	min	70	-	126	-	172	-	228	-	292	-
Перепад давления в режиме нагрева 4-х трубная система [кПа]	(3) max	4.3	-	13.6	-	4.5	-	7.8	-	12.3	-
	med	2.6	-	8.5	-	2.8	-	4.9	-	7.8	-
	min	1.3	-	4.5	-	1.5	-	2.9	-	4.6	-
Расход воздуха [м3/час]	max	330	325	515	505	735	720	890	875	1395	1365
	med	220	210	350	340	495	475	610	585	945	910
	min	120	115	210	200	305	290	400	380	605	575
Уровень звуковой мощности [дБ(A)]	max	51	51	51	51	54	54	57	57	64	64
	med	41	41	42	42	44	44	48	48	55	55
	min	30	30	30	30	33	33	37	37	44	44
Уровень звукового давления [дБ(A)] (4)	max	42	42	42	42	45	45	48	48	55	55
	med	32	32	33	33	35	35	39	39	46	46
	min	21	21	21	21	24	24	28	28	35	35
Электропитание [В-ф-Гц]		230 / 1 / 50 + E									
Потребляемая мощность	max	20.5	20.5	25	25	32	32	41	41	99	99
	Высота mm	530	530	530	530	530	530	530	530	530	530
	Ширина mm	770	770	985	985	1200	1200	1415	1415	1415	1415
Размеры	Глубина mm	225	225	225	225	225	225	225	225	255	255

(1) Температура в помещении 27°C по сухому термометру, 19°C по мокрому термометру – Температура воды 7/12 °C

(2) Температура в помещении 20°C – Температура воды на входе: 50°C

(3) Температура в помещении 20°C – Температура воды на входе: 70/ 60°C

(4) Уровень звукового давления в помещении 100 м2, на расстоянии 1,5 метров и времени реверберации 0,5 секунд.

* Расход воды в режиме охлаждения указан в соответствии со стандартами EUROVENT и нормами UNI ENV 1397.

Фэнкойлы модели LASER и модели малой высоты LOW BODY

2-х трубные и 4-х трубные системы
 Диапазон производительности от 0.7 кВт до 9.9 кВт



**CSL00 (Встроенная модель)
 CSR00 (Настенный монтаж)**
 Переключатель скорости вращения вентилятора

**CEL00 (Встроенная модель)
 CER00 (Настенный монтаж)**
 Термостат с ручным переключателем скорости вращения вентилятора и автоматическое переключение режимов

FX03 Контроллер для терминала
 Совместим с сетями VasNET и N2 Metasys (подробная информация по этому вопросу приведена на странице 135).



**CML00 (Встроенная модель)
 CMR00 (Настенный монтаж)**
 Термостат с ручным переключателем скорости вращения вентилятора и переключатель режима "лето/зима"

**CEL20 (Встроенная модель)
 CER20 (Настенный монтаж)**
 Термостат с автоматическим переключателем скорости вращения вентилятора и автоматическое переключение режимов

**CEL30 (Встроенная модель)
 CER30 (Настенный монтаж)**
 Термостат с автоматическим переключателем скорости вращения вентилятора и автоматическое переключение режимов для клапана с плавной характеристикой регулирования

Отличительные особенности

- 6-ти скоростной вентилятор;
- Корпус заводского монтажа
- Клапан заводского монтажа
- Электрический нагреватель заводского монтажа
- Терморегулирующий или регулирующий клапан
- Сервисный вентиль
- Передняя воздухозаборная решетка (дополнительная опция) (модели LASER)
- Воздухораспределительная камера (дополнительная опция) (модели LASER)
- Статическое давление до 110 Па (модели LASER)

Технические характеристики

Модель	LASER: YLV, YLV-AF, YLH, YLH-AF, YLIV, YLIV-AF, YLIH, YLIH-AF										LOW BODY: YLVR, YLIVR				
	110	112	114	216	218	220	222	224	226	228	110	112	114	216	218
Холодопроизводительность [1] Вт	1 169	1 746	2 291	3 467	3 804	4 664	5 570	6 789	7 599	9 974	942	1 460	2 115	2 719	3 372
Теплопроизводительность [2] Вт	1 628	2 296	2 981	4 514	5 076	6 013	7 304	8 677	9 800	12 739	1 159	1 839	2 432	3 270	3 656
Перепад давления [4] кПа	3.9	7.6	6.5	13.8	13.6	23.1	31.6	18.8	20.9	37.1	6.1	1.4	5.4	9.1	24.2
Электропитание В/ф/ Гц	230 / 1 / 50 + E														
Потребляемая мощность Вт	46	48	57	81	86	89	119	145	156	200	46	48	57	81	86
Уровень звуковой мощности [3] дБ(A)	49	50	53	53	55	55	59	60	63	67	49	50	53	53	55
Звуковое давление на 3 м [3] дБ(A)	31	32	35	35	37	37	41	42	45	49	31	32	35	35	37
Штуцеры подключения воды дюйм	1/2"														

Размеры указаны на следующей странице.

[1] Значения холодопроизводительности указаны для температуры воды на входе 7 и Δt 5°C. Температура в помещении 27°C по сухому термометру / 19°C по мокрому термометру [2-х трубные системы – работа вентилятора на высокой скорости вращения] [3 ряда].

[2] Значения теплопроизводительности указаны для температуры воды 50°C EWT

[LASER] / 70°C EWT (LOW BODY) для условий номинального расхода и температуры воздуха в помещении 20°C [2-х трубная система – высокая скорость вращения вентилятора] [3 ряда труб для модели LASER и 1 ряд труб для модели LOW BODY].

[3] Уровень звуковой мощности указан для высокой скорости вращения вентиляторы.

[4] Указано для режима охлаждения. Для других условий, обратитесь, пожалуйста, в ближайший офис продаж компании Johnson Controls.

Фэнкойлы моделей LASER и LOW BODY (малой высоты)

0.7 до 9.9 кВт



Таблица совместимости возможных исполнения и опций / Коды заказа

Модель	LASER										LOW BODY					
	110	112	114	216	218	220	222	224	226	228	110	112	114	216	218	
С корпусом																
YLIV-YLH	2/3/4 ряда															
YLIV-YLH/AF Фронтальная воздухозаборная решетка	2/3/4 ряда															
YLVR	2/3 ряда															
Без корпуса																
YLIV-YLH	2/3/4 ряда															
YLIV-YLH/AF Фронтальная воздухозаборная решетка	2/3/4 ряда															
YLIVR	2/3 ряда															
Дополнительные опции (заводской монтаж)																
Теплообменники и нагреватели																
1 дополнительный ряд нагрева	BA1															
Комплект электрического нагревателя (с реле защиты) KREL																
Встроенный термостат																
Переключатель скорости вращения вентилятора	CSL00															
Термостат с ручным переключателем скорости вращения вентилятора и переключателем режима "лето/зима"	CML00															
Термостат с ручным переключателем скорости вращения вентилятора, зоной нечувствительности и автоматическим переключателем режима	CEL00															
Термостат с автоматическим переключателем скорости вращения, зоной нечувствительности и автоматическим переключателем режима	CEL20															
Термостат с автоматическим переключателем скорости вращения вентилятора, зоной нечувствительности и автоматическим переключателем для клапана с плавной характеристикой	CEL30															
Параллельное подключение																
Для двух позиционного клапана – по одному на фэнкойл	CBL20															
Для регулирующего клапана – по одному на фэнкойл	CBL30															
3-х ходовой клапан (открыто -закрыто) заводского монтажа																
Для 2-х трубных систем (открыто- закрыто)	J3A2 (2p)															
Для 4-х трубных систем (открыто- закрыто)	J3A2 (4p)															
3-х ходовой регулирующий клапан с плавной характеристикой заводского монтажа																
Для 2-х трубных систем (с плавной характеристикой)	J3AM (2p)															
Для 4-х трубных систем (с плавной характеристикой)	J3AM (4p)															
Запорные вентили заводского монтажа																
Для 2-х трубных систем	DT (2p)															
Для 4-х трубных систем	DT (4p)															
Конденсатный насос	PC															
Датчик для автоматического переключения режимов для CEL/CER	WS															
Термостат минимальной температуры	TM															
Дополнительные комплектующие (поставляются отдельно)																
Дистанционные контроллеры и термостат (настенный монтаж)																
Переключатель скорости вращения вентилятора	CSR00															
Термостат с ручным переключателем скорости вращения вентилятора и переключателем режима "лето/зима"	CMR00															
Термостат с ручным переключателем скорости вращения вентилятора, зоной нечувствительности и автоматическим переключателем режима	CER00															
Термостат с автоматическим переключателем скорости вращения, зоной нечувствительности и автоматическим переключателем режима	CER20															
Термостат с автоматическим переключателем скорости вращения вентилятора, зоной нечувствительности и автоматическим переключателем для клапана с плавной характеристикой	CER30															
Комплект опор и панель (I)																
Комплект окрашенных опор	CP1															
Комплект окрашенных опор + фронтальный цоколь	ZL1															
Покрашенная задняя панель - вертикальная	PPV1															
Покрашенная задняя панель - горизонтальная	PPH1															
Воздухораспределительные камеры и воздухозаборные решетки (I)																
Воздухораспределительная камера на входе воздуха	PA															
Воздухораспределительная камера на входе с центрирующими втулками	PAS															
Воздухораспределительная камера 90° на входе воздуха	PA90															
Фитинг для монтажа в канале	RCA															
Воздухораспределительная камера на выходе с центрирующими втулками	PM															
Воздухораспределительная камера 90° на подаче воздуха	PM90															

(1) Для проверки совместимости с моделями фэнкойлов – смотри таблицу на странице 141.

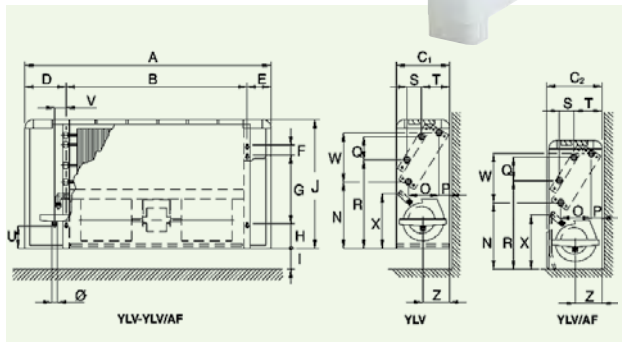


Производитель оставляет за собой право изменять технические данные устройств без предварительного уведомления.

Размеры и вес

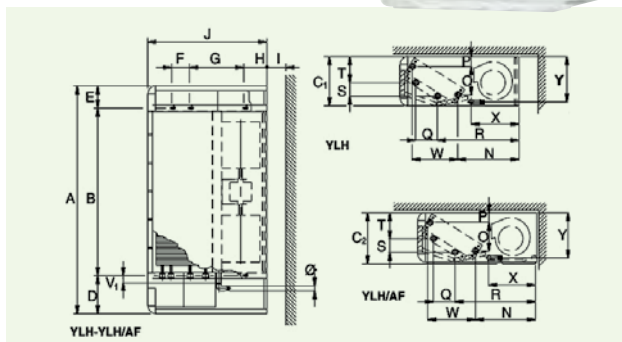
LASER: YLV - YLV/AF

ВЕРТИКАЛЬНАЯ КОМПОНОВКА

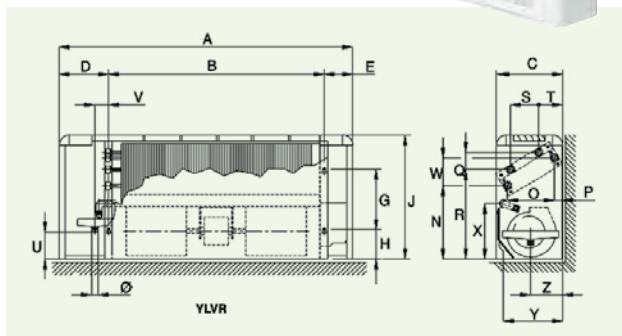


LASER: YLH - YLH/AF

ГОРИЗОНТАЛЬНАЯ КОМПОНОВКА



LOW BODY: YLVR



YLH и YLV

- ▶ V= вертикальная компоновка
- ▶ H= горизонтальная компоновка

YLH-AF и YLV-AF

- ▶ AF= фронтальная воздухозаборная решетка
- ▶ V= вертикальная компоновка
- ▶ H= горизонтальная компоновка

YLVR

- ▶ R= модель малой высоты
- ▶ V= вертикальная компоновка

Dim	110	112	114	216	218	220	222	224	226	228
A	648	773	898	1023	1148	1273	1273	1523	1523	1773
B	374	499	624	749	874	999	999	1249	1249	1499
C1	224	224	224	224	224	254	254	254	254	254
C2	233	233	233	233	233	263	263	263	263	263
D	174	174	174	174	174	174	174	174	174	174
E	100	100	100	100	100	100	100	100	100	100
F	40	40	40	40	40	40	40	40	40	40
G	280	280	280	280	280	356	356	356	356	356
H	101	101	101	101	101	101	101	101	101	101
I	85	85	85	85	85	85	85	85	85	85
J	538	538	538	538	538	614	614	614	614	614
N	266	266	266	266	266	299	299	299	299	299
O	113	113	113	113	113	138	138	138	138	138
P	48	48	48	48	48	53	53	53	53	53
Q	87	87	87	87	87	87	87	87	87	87
R	355	355	355	355	355	409	409	409	409	409
S	50	50	50	50	50	50	50	50	50	50
T	117	117	117	117	117	135	135	135	135	135
U	90	90	90	90	90	116	116	116	116	116
V	47	47	47	47	47	47	47	47	47	47
V1	28	28	28	28	28	28	28	28	28	28
W	195	195	195	195	195	238	238	238	238	238
X	219	219	219	219	219	252	252	252	252	252
Y	205	205	205	205	205	235	235	235	235	235
Z	109	109	109	109	109	122	122	122	122	122
ø	20	20	20	20	20	20	20	20	20	20
kg1	18	20	23	28	31	41	44	52	52	58
kg2	19	21	24	30	32	43	46	54	54	61

Примечания: 1=YLV / YLH - 2=YLV/AF / YLH/AF (Все размеры указаны в мм)

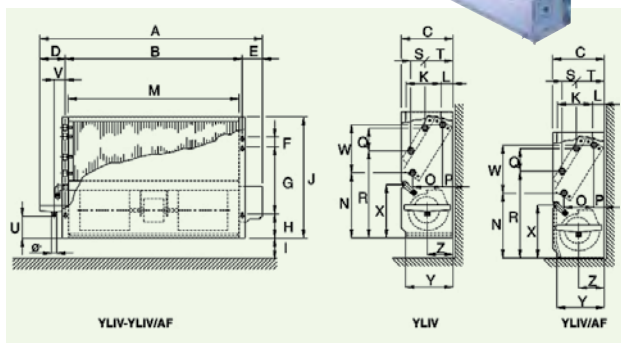
Dim	110	112	114	216	218
A	648	773	898	1023	1148
B	374	499	624	749	874
C	254	254	254	254	254
D	174	174	174	174	174
E	100	100	100	100	100
G	170	170	170	170	170
H	101	101	101	101	101
J	430	430	430	430	430
N	245	245	245	245	245
O	154	154	154	154	154
P	31	31	31	31	31
Q	47	47	47	47	47
R	304	304	304	304	304
S	88	88	88	88	88
T	87	87	87	87	87
U	65	65	65	65	65
V	47	47	47	47	47
W	84	84	84	84	84
X	214	214	214	214	214
Z	109	109	109	109	109
ø	20	20	20	20	20
kg	15	17	22	23	26

(Все размеры указаны в мм)

Размеры и вес

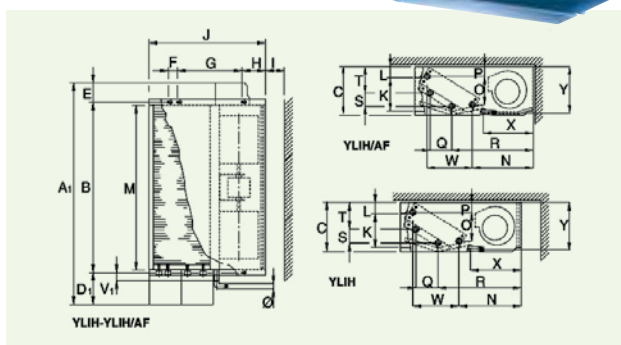
LASER: YLIV - YLIV/AF

ВЕРТИКАЛЬНАЯ КОМПОНОВКА

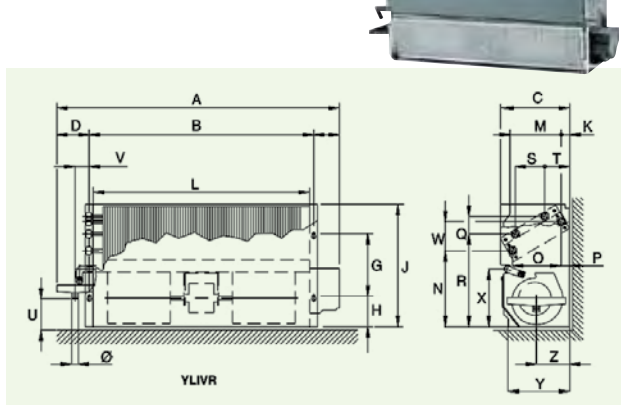


LASER: YLIH - YLIH/AF

ГОРИЗОНТАЛЬНАЯ КОМПОНОВКА



LOW BODY: YLIVR



YLIV & YLIH

- ▶ V= вертикальная компоновка
- ▶ H= горизонтальная компоновка
- ▶ I= без корпуса

YLIV-AF и YLIH-AF

- ▶ AF= фронтальная воздухозаборная решетка
- ▶ V= вертикальная компоновка
- ▶ H= горизонтальная компоновка
- ▶ I= без корпуса

YLIVR

- ▶ R= модель малой высоты
- ▶ V= вертикальная компоновка
- ▶ I= без корпуса

Dim	110	112	114	216	218	220	222	224	226	228
A	555	680	805	930	1055	1180	1180	1430	1430	1680
A1	574	699	824	949	1074	1199	1199	1449	1449	1699
B	374	499	624	749	874	999	999	1249	1249	1499
C	215	215	215	215	215	245	245	245	245	245
D	109	109	109	109	109	109	109	109	109	109
D1	128	128	128	128	128	128	128	128	128	128
E	72	72	72	72	72	72	72	72	72	72
F	40	40	40	40	40	40	40	40	40	40
G	280	280	280	280	280	356	356	356	356	356
H	101	101	101	101	101	101	101	101	101	101
I	85	85	85	85	85	85	85	85	85	85
J	505	505	505	505	505	581	581	581	581	581
K	110	110	110	110	110	125	125	125	125	125
L	55	55	55	55	55	60	60	60	60	60
M	349	474	599	724	849	974	974	1224	1224	1474
N	266	266	266	266	266	299	299	299	299	299
O	113	113	113	113	113	138	138	138	138	138
P	48	48	48	48	48	53	53	53	53	53
Q	87	87	87	87	87	87	87	87	87	87
R	355	355	355	355	355	409	409	409	409	409
S	50	50	50	50	50	50	50	50	50	50
T	117	117	117	117	117	135	135	135	135	135
U	90	90	90	90	90	116	116	116	116	116
V	47	47	47	47	47	47	47	47	47	47
V1	28	28	28	28	28	28	28	28	28	28
W	195	195	195	195	195	238	238	238	238	238
X	219	219	219	219	219	252	252	252	252	252
Y	200	200	200	200	200	230	230	230	230	230
Z	109	109	109	109	109	122	122	122	122	122
φ	20	20	20	20	20	20	20	20	20	20
kg	10	13	16	19	22	29	31	38	38	42

(Все размеры указаны в мм)

Dim	110	112	114	216	218
A	555	680	805	930	1055
B	374	499	624	749	874
C	230	230	230	230	230
D	108	108	108	108	108
E	73	73	73	73	73
G	170	170	170	170	170
H	101	101	101	101	101
J	395	395	395	395	395
K	61	61	61	61	61
L	349	474	599	724	849
M	127	127	127	127	127
N	245	245	245	245	245
O	154	154	154	154	154
P	31	31	31	31	31
Q	47	47	47	47	47
R	304	304	304	304	304
S	88	88	88	88	88
T	87	87	87	87	87
U	65	65	65	65	65
V	47	47	47	47	47
W	84	84	84	84	84
X	214	214	214	214	214
Y	201	201	201	201	201
Z	109	109	109	109	109
φ	20	20	20	20	20
kg	9	11	14	16	19

(Все размеры указаны в мм)

Фэнкойлы моделей LASER и LOW BODY

Таблица совместимости возможных опций



**CSL00 (Встроенная модель)
CSR00 (Настенный монтаж)**

Переключатель скорости вращения вентилятора



**CEL00 (Встроенная модель)
CER00 (Настенный монтаж)**

Термостат с ручным переключателем скорости вращения вентилятора и автоматическое переключение режимов



**CML00 (Встроенная модель)
CMR00 (Настенный монтаж)**

Термостат с ручным переключателем скорости вращения вентилятора и переключатель режима «лето/зима»

**CEL20 (Встроенная модель)
CER20 (Настенный монтаж)**

Термостат с автоматическим переключателем скорости вращения вентилятора и автоматическое переключение режимов

**CEL30 (Встроенная модель)
CER30 (Настенный монтаж)**

Термостат с автоматическим переключателем скорости вращения вентилятора и автоматическое переключение режимов для клапана с плавной характеристикой регулирования

Отличительные особенности регуляторов CEL/CER

- Зона нечувствительности может быть задана, равной 5°C или 2°C (заводская настройка =2°C)
- Ручное или автоматическое переключение скорости вращения вентилятора (модели 20 и 30)
- Регулирование работы вентилятора по сигналу термостата или непрерывная работа вентилятора
- Опция датчика температуры воды WS для переключения теплообменника (для 2-х трубных систем)
- Индикация состояния: режим охлаждения, нагрева или зона нечувствительности – с помощью светодиода
- Настройка температуры от 7 до 30°C (условия комфорта 20-25°C)
- Пластиковые ограничители диапазона температуры
- Отдельный вход для подключения оконного контакта
- Отдельный вход для “экономичного режима” / режима присутствия людей
- Сигнальный выход для аварийной сигнализации
- Срабатывание аварийной сигнализации через 600 или 1200 часов работы фильтра (заводская настройка =1200 часов)
- Вентиляция после работы электрического нагревателя
- Датчик температуры воздуха на входе воздуха (функция предотвращения стратификации) (только для модели CEL)

Таблица совместимости возможных исполнений: Термостаты/ Клапаны/ Нагреватели/ Параллельное подключение / Датчик температуры воды / Термостат минимальной температуры

Термостат заводского монтажа (встроен в установку)	Клапаны для 2-х трубных систем		Клапаны для 4-х трубных систем		Нагреватели	Параллельное подключение		Датчик температуры	Термостат минимальной температуры
	J3A2 (2p)	J3AM (2p)	J3A2 (4p)	J3AM (4p)		Открыто/закрыто	Регулирование		
CSL00 Переключатель скорости вращения вентилятора									
CML00 Термостат с ручным переключателем скорости вращения вентилятора и переключателем режима «лето/зима»									
CEL00 Термостат с ручным переключателем скорости вращения вентилятора, зоной нечувствительности и автоматическим переключателем режима									
CEL20 Термостат с автоматическим переключателем скорости вращения, настройкой зоны нечувствительности и автоматическим переключателем режима									
CEL30 Термостат с автоматическим переключателем скорости вращения вентилятора, настройкой зоны нечувствительности и автоматическим переключателем для клапана с плавной характеристикой									
Дистанционные контроллеры и термостаты (настенный монтаж)									
CSR00 Переключатель скорости вращения вентилятора									
CMR00 Термостат с ручным переключателем скорости вращения вентилятора и переключателем режима «лето/зима»									
CER00 Термостат с ручным переключателем скорости вращения вентилятора, зоной нечувствительности и автоматическим переключателем режима									
CER20 Термостат с автоматическим переключателем скорости вращения, настройкой зоны нечувствительности и автоматическим переключателем режима									
CER30 Термостат с автоматическим переключателем скорости вращения вентилятора, настройкой зоны нечувствительности и автоматическим переключателем для клапана с плавной характеристикой									

□ = ОПЦИИ СОВМЕСТИМЫ □ = ОПЦИИ НЕ СОВМЕСТИМЫ

Фэнкойлы моделей LASER и LOW BODY



Таблица совместимости возможных опций исполнения

Дополнительные комплектующие / Модели

Код	Наименование	СТАНДАРТНОЕ ИСПОЛНЕНИЕ								LOW BODY	
		LASER				СКРЫТЫЙ МОНТАЖ				YLVR	YLIVR
		YLV	YLH	YLV-AF	YLH-AF	YLIV	YLIH	YLIV-AF	YLIV-AF	YLIVR	YLIVR
Теплообменники и нагреватели **											
BA1**	Один дополнительный ряд нагрева										
KREL**	Комплект электрического нагревателя (с реле защиты)										
Термостат заводского монтажа (встроен)											
CSL00	Переключатель скорости вращения вентилятора										
CML00	Термостат с ручным переключателем скорости вращения вентилятора и переключателем режима "лето/зима"										
CEL00	Термостат с ручным переключателем скорости вращения вентилятора, зоной нечувствительности и автоматическим переключателем режима	Используется с электрическими нагревателями									
CEL20	Термостат с автоматическим переключателем скорости вращения, зоной нечувствительности и автоматическим переключателем режима	Используется с электрическими нагревателями									
CEL30	Термостат с автоматическим переключателем скорости вращения, зоной нечувствительности и автоматическим переключателем для регулирующих клапанов										
CBL20	Параллельное подключение для двух позиционного клапана										
CBL30	Параллельное подключение для клапана с плавной характеристикой регулирования										
Выносные контроллеры и термостаты (настенный монтаж)											
CSR00	Переключатель скорости вращения вентилятора										
CMR00	Термостат с ручным переключателем скорости вращения вентилятора и переключателем режима "лето/зима"										
CER00	Термостат с ручным переключателем скорости вращения вентилятора, зоной нечувствительности и автоматическим переключателем режима	Используется с электрическими нагревателями									
CER20	Термостат с автоматическим переключателем скорости вращения, настройкой зоны нечувствительности и автоматическим переключателем режима	Используется с электрическими нагревателями									
CER30	Термостат с автоматическим переключателем скорости вращения вентилятора, настройкой зоны нечувствительности и автоматическим переключателем для клапана с плавной характеристикой										
Клапаны / Конденсатный насос / Датчик температуры воды / Термостат минимальной температуры (заводской монтаж)											
J3A2 (2p)	3-х ходовые двухпозиционные клапаны (открыто/закрыто) для 2-х трубных систем										
J3A2 (4p)	3-х ходовые двухпозиционные клапаны (открыто/закрыто) для 4-х трубных систем										
J3AM (2p)	3-х ходовые клапаны с плавной характеристикой регулирования для 2-х трубных систем										
J3AM (4p)	3-х ходовые клапаны с плавной характеристикой регулирования для 4-х трубных систем										
DT (2p)	Запорные вентили для 2-х трубных систем (в дополнение к клапанам J3A2/J3AM)										
DT (4p)	Запорные вентили для 4-х трубных систем (в дополнение к клапанам J3A2/J3AM)										
PC	Конденсатный насос										
WS	Датчик температуры воды для автоматического переключения режимов	Используется с CEL/CER									
TM	Термостат минимальной температуры										
Опоры и панели											
CP1	Комплект окрашенных опор										
ZL1	Комплект окрашенных опор + фронтальный цоколь										
PPV1	Покрашенная задняя панель - вертикальная										
PPH1	Покрашенная задняя панель - горизонтальная										
Наружная воздухозаборная решетка											
PA	Воздухораспределительная камера на входе воздуха										
PAS	Воздухораспределительная камера на входе с центрирующими втулками										
PA90	Воздухораспределительная камера 90° на входе воздуха										
RCA	Фитинг для монтажа в канале										
PM	Воздухораспределительная камера на выходе с центрирующими втулками										
PM90	Воздухораспределительная камера 90° на подаче воздуха										

| = опции совместимы

■ = совместимы для определенных условий

Фэнкойлы моделей YEFB Hydro Blower

2-х и 4-х трубные системы

Диапазон от 3.2 кВт до 23.3 кВт



CSR00 (Настенный монтаж)

Переключатель скорости вращения вентилятора



CMR00 (Настенный монтаж)

Термостат с ручным переключателем скорости вращения вентилятора и переключатель режима "лето/зима"



CER00 (Настенный монтаж)

Термостат с ручным переключателем скорости вращения вентилятора и автоматическое переключение режимов

CER20 (Настенный монтаж)

Термостат с автоматическим переключателем скорости вращения вентилятора и автоматическое переключение режимов

CER30 (Настенный монтаж)

Термостат с автоматическим переключателем скорости вращения вентилятора и автоматическое переключение режимов для клапана с плавной характеристикой регулирования



FX03 Контроллер терминала

Совместим с сетями, работающими по протоколу BacNET и N2 Metasys

Фэнкойлы модели YEFB Hydro Blower предназначены для горизонтального скрытого монтажа и выпускаются в 4-х типоразмерах. Благодаря высоконапорным вентиляторам фэнкойлы этой модели могут использоваться при давлениях до 250 Па. Они представляют идеальное техническое решение для кондиционирования больших помещений.



Компьютерная программа подбора оборудования

Отличительные особенности

- 4 типоразмера установок для горизонтального монтажа
- Вентиляторы высокого внешнего статического давления до 250 Па
- Используются для 2-х трубных или 4-х трубных систем
- Сдвоенные центробежные вентиляторы
- Горизонтальный возврат воздуха
- Воздухораспределительная камера
- Электрический нагреватель в качестве дополнительной опции
- Отделочная покраска (дополнительная опция)
- Воздушный фильтр класса F5 в качестве дополнительной опции

Фэнкойлы YEFB Hydro Blower

Диапазон холодопроизводительности от 3.2 кВт до 23.3 кВт



Технические характеристики для внешнего статического давления 50 Па

Модель		YEFB 130	YEFB 140	YEFB 230	YEFB 240	YEFB 330	YEFB 340	YEFB 430	YEFB 440
Полная холодопроизводительность [кВт] (1)	Высокая	6.01	6.92	8.81	10.61	11.15	14.06	17.86	23.31
	Средняя	5.13	5.81	7.27	8.55	9.39	11.58	16.28	20.95
	Низкая	3.22	3.49	6.08	7.01	7.51	9.00	14.40	18.21
Холодопроизводительность по явному теплу [кВт] (1)	Высокая	4.72	5.29	7.45	8.71	9.13	11.2	14.39	17.73
	Средняя	3.95	4.36	5.9	6.74	7.48	8.95	12.86	16.5
	Низкая	2.38	2.52	4.79	5.37	5.81	6.75	11.57	13.34
Расход воды в режиме охлаждения [л/час] (1)	Высокая	1033	1189	1515	1824	1916	2417	3071	4008
	Средняя	882	999	1250	1470	1615	1991	2798	3602
	Низкая	554	600	1045	1205	1291	1547	2475	3130
Перепад давления в режиме охлаждения [кПа] (1)	Высокая	6.3	20.6	70.9	43.8	45.1	39.6	23.7	21.9
	Средняя	27.4	15.2	50.5	30	33.4	28.2	20.1	18.1
	Низкая	12.1	6.2	36.9	21.1	22.5	18.1	16.1	14
Теплопроизводительность – 2-х трубные системы [кВт] (2)	Высокая	8.24	9.25	13.08	15.44	16.02	19.76	25.46	31.27
	Средняя	6.87	7.57	10.34	11.89	13.08	15.69	22.69	27.48
	Низкая	4.08	4.3	8.36	9.4	10.1	11.72	19.55	23.26
Расход воды в режиме нагрева, 2-х трубная система [л/час] * (2)	Высокая	1430	1604	2269	2678	2779	3426	4414	5421
	Средняя	1192	1313	1793	2061	2268	2721	3934	4765
	Низкая	708	746	1451	1630	1752	2033	3390	4032
Перепад давления в режиме нагрева 2-х трубная система [кПа] (2)	Высокая	51.8	28.3	116.8	69.7	70.2	59.2	38.2	31.6
	Средняя	37.6	19.9	77.2	44	49.1	39.5	31	25.1
	Низкая	15	7.4	53.2	29.1	31.2	23.6	23.7	18.6
Теплопроизводительность – 4-х трубные системы [кВт] (3)	Высокая	13.19	-	21	-	25.7	-	41.1	-
	Средняя	10.98	-	16.57	-	20.96	-	36.66	-
	Низкая	6.5	-	13.37	-	16.17	-	31.58	-
Расход воды в режиме нагрева, 4-х трубная система [л/час] * (3)	Высокая	1154	-	1836	-	2247	-	3596	-
	Средняя	961	-	1449	-	1833	-	3205	-
	Низкая	568	-	1169	-	1414	-	2761	-
Перепад давления в режиме нагрева 4-х трубная система [кПа] (3)	Высокая	33.1	-	75	-	45	-	24.8	-
	Средняя	24	-	49.4	-	31.5	-	20.2	-
	Низкая	9.5	-	33.9	-	19.9	-	15.4	-
Расход воздуха [м3/час]	Высокая	1153	1130	2158	2116	2639	2587	4129	4048
	Средняя	916	898	1553	1523	1994	1955	3505	3436
	Низкая	494	484	1174	1151	1422	1394	2853	2797
Уровень звуковой мощности [(дБ(A))] (4)	Высокая	67	67	71	71	71	71	78	78
	Средняя	62	62	65	65	65	65	75	75
	Низкая	52	52	60	60	59	59	70	70
Уровень звукового давления [дБ(A)] (4)	Высокая	57	57	61	61	62	62	69	69
	Средняя	52	52	56	56	56	56	66	66
	Низкая	43	43	50	50	50	50	61	61
Электропитание [В-ф-Гц]		230 / 1 / 50							
Потребляемая мощность	Макси	186	186	419	419	569	569	984	984
Потребляемый ток [А]	Макси	0.81	0.81	1.95	1.95	2.59	2.59	4.45	4.45
Размеры	Высота мм	331	331	331	331	350	350	439.3	439.3
	Ширина мм	989.6	989.6	989.6	989.6	1 239.6	1 239.6	1 633	1 633
	Глубина мм	800	800	800	800	900	900	900	900

(1) Температура в помещении 27°C по сухому термометру, 19°C по мокрому термометру – Температура воды 7/12 °C

(2) Температура в помещении 20°C – Температура воды на входе: 50°C

(3) Температура в помещении 20°C – Температура воды на входе: 70/ 60°C

(4) Уровень звукового давления в помещении 100 м2, на расстоянии 1,5 метров и времени реверберации 0,3 секунд.

* Расход воды в режиме охлаждения указан в соответствии со стандартами EUROVENT и нормами UNI ENV 1397.

Для теплообменника 4-х трубные системы не поставляются

Фэнкойлы модели YGFC

2-х и 4-х трубные системы

Диапазон холодопроизводительности от 1.9 кВт до 14 кВт



Фэнкойлы серии YGFC специально разработаны для обеспечения требований зонного охлаждения или нагрева с помощью охлажденной или горячей воды. Чтобы удовлетворить растущий спрос на кондиционирование в городских центрах, где нагрузки высоки, а площади для размещения ограничены, фэнкойлы серии YGFC оборудованы теплообменником, который подходит для использования в системах «централизованного холодоснабжения», тем самым, помогая уменьшить мощность насоса при одновременном повышении общей эффективности системы.

Отличительные особенности

- 10 типоразмеров производительности, выпускаемых для горизонтального или вертикального монтажа
- Модели могут быть в корпусе или без корпуса
- 3-х скоростные малошумные вентиляторы
- Опция «централизованного холодоснабжения» позволяет снизить энергопотребление насоса и повысить эффективность системы
- Теплообменник с 3-мя или 4-мя рядами труб
- Теплообменник двойного назначения: 3 или 4 ряда труб для охлаждения и 1 ряд труб для нагрева
- Электрический нагрев (дополнительная опция)
- Воздухораспределительная камера на всасывании и на подаче воздуха
- Различные опции защиты теплообменника, позволяющие увеличить срок службы продукции



Компьютерная программа подбора оборудования

Фэнкойлы модели YGFC

Диапазон холодопроизводительности от 1.9 кВт до 14 кВт



Технические характеристики

Модель		02 ST CB	03 ST CB	04 ST CB	05 ST CB	06 ST CB	07 ST CB	08 ST CB	10 ST CB	12 T CB	14 ST CB
Полная холодопроизводительность [кВт]	Высокая	2.6	3.7	4.5	5.3	6.6	7.4	8.1	9.2	11	14
	Средняя	2.5	3.6	4.4	5.10	6.4	7	7.7	8.7	10.5	13
	Низкая	1.9	2.8	3.3	4.3	5.1	5.7	6.4	7.2	8.4	10.2
Холодопроизводительность по явному теплу [кВт]	Высокая	1.9	2.5	3.2	3.8	4.8	5.5	6	7	8.3	10.2
	Средняя	1.8	2.4	3.1	3.7	4.6	5.2	5.7	6.6	7.8	9.5
	Низкая	1.4	1.9	2.4	3	3.6	4.2	4.6	5.3	6.1	7.3
Расход воды в режиме охлаждения [л/час]	Высокая	410	547	752	839	994	1141	1163	1512	1775	2304
	Средняя	396	515	720	767	944	1076	1102	1411	1732	2127
	Низкая	313	513	544	619	752	868	896	1159	1368	1710
Перепад давления в режиме охлаждения [кПа]	Высокая	19	38.8	21.5	25.7	37.7	25.5	32.9	16.9	25.6	44.9
	Средняя	18.6	37.1	18.5	23.8	36.2	24.5	29.4	15.1	24.2	40.6
	Низкая	14.4	28.9	13.2	18.7	24.9	18.7	23.5	11.8	17.3	26.1
Теплопроизводительность – 2-х трубные системы [кВт]	Высокая	3.09	3.77	5	5.7	7.47	8.69	9.45	10.9	12.9	15.6
	Средняя	2.97	3.7	4.8	5.56	7.21	8.28	9.12	10.3	12.3	14.7
	Низкая	2.3	2.9	3.74	4.58	5.66	6.64	7.39	8.3	9.6	11.3
Расход воды в режиме нагрева, 2-х трубная система [л/час] *	Высокая	447	633	785	918	1145	1274	1390	1584	1890	2412
	Средняя	428	612	756	886	1094	1210	1328	1498	1800	2232
	Низкая	331	479	576	734	882	990	1101	1238	1451	1764
Перепад давления в режиме нагрева 2-х трубная система [кПа]	Высокая	14.3	26.8	18.2	21.3	30.8	22	28.3	13.8	21.5	37.7
	Средняя	14	25.6	15.7	19.7	29.6	21	25.3	12.3	20.2	34.1
	Низкая	11.3	20.2	11.3	15.6	20.4	16	20.1	9.3	14.1	21.4
Теплопроизводительность – 4-х трубные системы [кВт]	Высокая	2.23	2.91	3.69	4.6	5.64	7.18	7.93	7.79	9.32	11.8
	Средняя	2.20	2.83	3.54	4.36	5.49	6.94	7.74	7.39	9.15	11.3
	Низкая	1.91	2.44	2.99	3.63	4.58	6.02	6.74	6.2	7.35	9.38
Расход воды в режиме нагрева, 4-х трубная система [л/час]	Высокая	191	252	316	396	486	619	684	670	809	1011
	Средняя	173	245	306	375	472	598	666	637	788	972
	Низкая	166	209	260	313	393	518	580	533	633	806
Перепад давления в режиме нагрева 4-х трубная система [кПа]	Высокая	8.34	14.4	23.7	37.4	56.6	102	129	35.5	53.9	93.1
	Средняя	8.1	13.7	22	33.8	53.8	95.6	123	32.2	52.1	86.7
	Низкая	6.3	10.5	16.1	24.1	38.4	73.4	94.7	23.2	34.6	61
Расход воздуха [м3/час]	Высокая	435	518	732	831	1133	1312	1415	1714	2036	2399
	Средняя	413	506	691	805	1081	1225	1349	1599	1899	2220
	Низкая	296	370	499	620	773	904	1007	1176	1340	1548
Уровень звуковой мощности [дБ(A)]	Высокая	54	56	59	62	64	64	62	66	66	68
	Средняя	53	54	57	59	62	63	60	63	64	66
	Низкая	45	47	50	53	56	58	53	55	54	61
Электропитание [В-ф-Гц]		230 / 1/ 50 + E									
Потребляемая мощность [Вт]	Макси	37	49	66	89	120	145	139	202	214	257
Размеры	Высота мм	560	560	560	560	560	560	560	560	560	560
	Ширина мм	840	940	1040	1122	1260	1460	1560	1660	1860	2160
	Глубина мм	263	263	263	263	263	263	263	263	263	263

(1) Температура в помещении 27°C по сухому термометру, 19°C по мокрому термометру – Температура воды 7/12 °C

(2) Температура в помещении 20°C – Температура воды на входе: 50°C

(3) Температура в помещении 20°C – Температура воды на входе: 70/ 60°C

* Расход воды в режиме охлаждения указан в соответствии со стандартами EUROVENT и нормами UNI ENV 1397.

Соблюдаются требования по минимальному количеству в заказе. Проконсультируйтесь с представителем JCI

Кассетные фэнкойлы модели YNK Hydro

2-х и 4-х трубные системы

Диапазон холодопроизводительности от 1.3 кВт до 11.1 кВт



В качестве дополнительной опции могут быть поставлены модели с отделкой панелей разных цветов.

Кассетные фэнкойлы серии YNK имеют простую и элегантную конструкцию. Высокие стандарты качества изготовления и высокая надежность в комбинации с широким выбором комплектующих элементов позволяют обеспечить отличное решение для всех требований комфортного охлаждения и нагрева.



Компьютерная программа подбора оборудования

Электронные регуляторы с проводным подключением



BR
Дистанционный переключатель выбора одной из трех скоростей вращения вентилятора

TR
BR + электронный термостат и переключатель режима работы "лето/зима"



ATR
Автоматическая версия регулятора TR

DTR
Цифровой автоматический дистанционный контроллер

TMO 503 SV2
Цифровой Автоматический дистанционный контроллер, который должен быть смонтирован в стандартной настенной коробке

DRC - DI
Центральный контроллер для управления работой до 60 терминалов



Инфракрасный беспроводной пульт управления



FX03 Контроллер для терминала
Совместим с сетями стандарта BacNET и N2 Metasys

Отличительные особенности

- Холодильная мощность от 1.3 до 11.1 кВт
- Исполнение для 2-х и 4-х трубных систем во всем диапазоне производительностей
- 2 типоразмера: 600 x 600 и 800 x 800
- Возможен выбор из 6-ти скоростей вращения вентилятора
- Встроенный конденсатный насос для всех моделей
- Двухходовые/ трехходовые клапаны могут быть смонтированы или поставляться отдельно для всех моделей
- Предусмотрена возможность изменения цвета решетки и рамы
- Возможность выбора различных приборов автоматики и контроля
- В качестве дополнительной опции может быть установлен электрический нагреватель для всего диапазона (только 2-х трубные системы)
- Все металлические элементы теплоизолированы, чтобы исключить конденсацию

Кассетные фэнкойлы модели YNK Hydro

Диапазон производительности от 1.3 кВт до 11.1 кВт



Технические характеристики

Модель –2-х трубная система		YNK 20-2	YNK 25-2	YNK 40-2	YNK 50-2	YNK 65-2	YNK 95-2	YNK 110-2
Полная холодопроизводительность [кВт]	Высокая	2.0	2.7	4.3	5.0	6.2	9.5	11.1
	Средняя	1.6	2.3	3.3	3.9	4.9	6.8	8.5
	Низкая	1.3	1.8	2.3	2.9	4.2	5.3	5.3
Холодопроизводительность по явному теплу [кВт]	Высокая	1.6	2.0	3.2	3.7	4.6	6.5	8.3
	Средняя	1.3	1.8	2.4	2.8	3.6	4.5	6.1
	Низкая	1.0	1.4	1.6	2.1	3.0	3.5	3.7
Расход воды в режиме охлаждения [л/час]	Высокая	340	461	745	863	1 060	1 636	1 909
	Средняя	280	402	574	667	845	1 166	1 453
	Низкая	219	316	387	506	724	913	913
Перепад давления в режиме охлаждения [кПа]	Высокая	10	9.7	15.1	19.7	21.6	26.9	35.6
	Средняя	7	7.6	9.4	12.4	14.3	14.7	21.8
	Низкая	4.5	4.9	4.6	7.5	10.9	9.4	9.4
Теплопроизводительность – 2-х трубные системы [кВт]	Высокая	2.6	3.4	5.2	6.2	7.8	11.7	14.0
	Средняя	2.1	2.9	3.9	4.6	6.0	8.0	10.3
	Низкая	1.6	2.2	2.6	3.4	5.1	6.1	6.1
Расход воды в режиме нагрева, 2-х трубная система [л/час]	Высокая	340	461	745	863	1 060	1 636	1 909
	Средняя	280	402	574	667	845	1 166	1 453
	Низкая	219	316	387	506	724	913	913
Перепад давления в режиме нагрева [кПа]	Высокая	9	8.2	11.4	17.7	15.1	23	30.6
	Средняя	6	6.3	7.3	11.2	9.9	12.4	18.6
	Низкая	4	4.1	3.5	6.7	6.7	7.9	7.9
Теплопроизводительность – 2-х трубные системы [кВт]	Высокая	4.6	5.7	9.3	10.6	13.1	19.8	23.7
	Средняя	3.7	4.9	7	8.3	10.7	13.4	17.3
	Низкая	2.8	4.2	4.9	6.1	8.6	10.3	10.3
Расход воды в режиме нагрева, 2-х трубная система [л/час]	Высокая	393	488	795	914	1 130	1 699	2 037
	Средняя	315	422	598	709	874	1 155	1 484
	Низкая	240	360	415	524	741	882	882
Перепад давления в режиме нагрева 2-х трубная система [кПа]	Высокая	9.9	8.4	12.5	16	17.5	20.9	28.9
	Средняя	6.5	6.4	7.6	10	11.3	10.6	16
	Низкая	4	4.8	4	5.9	8.4	6.7	6.7

Модели –4 –х трубные системы		YNK 20-4	YNK 25-4	YNK 40-4	YNK 50-4	YNK 65-4	YNK 95-4	YNK 110-4	
Полная холодопроизводительность [кВт] 4-х трубной системы	Высокая	2.3	2.7	3.3	3.8	6.3	7.7	8.9	
	Средняя	2.0	2.4	2.7	3.0	5.0	5.7	6.9	
	Низкая	1.5	1.9	1.9	2.4	4.1	4.5	4.5	
Холодопроизводительность по явному теплу [кВт] 4-х трубные системы	Высокая	1.9	2.0	2.6	3.0	4.7	5.8	6.8	
	Средняя	1.6	1.7	2.0	2.3	3.7	4.2	5.2	
	Низкая	1.2	1.3	1.3	1.8	3.0	3.3	3.3	
Расход воды в режиме охлаждения 4-х трубные системы [л/час]	Высокая	401	464	574	655	1 090	1 326	1 529	
	Средняя	337	406	456	519	865	974	1 192	
	Низкая	260	318	318	406	712	777	777	
Перепад давления в режиме охлаждения 4-х трубные системы [кПа]	Высокая	13.5	8.8	13.4	17	18.9	26.9	34.7	
	Средняя	10	6.9	8.8	11.2	12.5	15.4	22.1	
	Низкая	6	4.6	4.6	7.2	8.8	10.3	10.3	
Теплопроизводительность – 4-х трубные системы [кВт] (3)	Высокая	3.0	3.5	4.4	5.0	9.1	11.0	12.7	
	Средняя	2.5	3.0	3.5	4.0	7.2	8.1	10.0	
	Низкая	2.0	2.4	2.4	3.1	5.9	6.5	6.5	
Расход воды в режиме нагрева, 4-х трубная система [л/час]	Высокая	261	298	378	426	783	946	1 092	
	Средняя	219	260	298	341	618	697	858	
	Низкая	169	209	209	267	508	555	555	
Перепад давления в режиме нагрева 4-х трубная система [кПа]	Высокая	14.5	10.8	16.6	20.5	21.4	29.9	38.8	
	Средняя	10.5	8.5	10.8	13.8	14	17.4	25.3	
	Низкая	6.5	5.7	5.7	8.8	9.8	11.5	11.5	
Расход воздуха [м3/час]	Высокая	610	520	710	880	1140	1500	1 820	
	Средняя	420	420	500	610	820	970	1 280	
	Низкая	310	310	320	430	630	710	710	
Уровень звуковой мощности [дБ(A)]	Высокая	49	45	53	59	48	53	58	
	Средняя	40	40	45	49	40	40	48	
	Низкая	33	33	33	41	33	34	34	
Уровень звукового давления [дБ(A)] (4)	Высокая	40	36	44	50	39	44	49	
	Средняя	31	31	36	40	31	31	39	
	Низкая	24	24	24	32	24	25	25	
Электропитание (В-ф-Гц)		230V/1ph/50Hz							
Потребляемая мощность [Вт]		Макси	44	44	68	90	77	120	170
Потребляемый ток [А]		Макси	0.20	0.20	0.32	0.45	0.36	0.53	0.74
Объем воды [2 трубы] [л]			8.0	1.4	2.1	2.1	3.0	4.0	4.0
Размеры	Высота	мм	275	275	275	275	303	303	303
	Ширина	мм	575	575	575	575	820	820	820
	Глубина	мм	575	575	575	575	820	820	820

(1) Температура в помещении 27°C по сухому термометру, 19°C по мокрому термометру – Температура воды 7/12 °C

(2) Температура в помещении 20°C – Температура воды на входе: 50°C

(3) Температура в помещении 20°C – Температура воды на входе: 70/ 60°C

(4) Уровень звукового давления в помещении 100 м2, на расстоянии 1,5 метров и времени реверберации 0,3 секунд.

* Расход воды в режиме охлаждения указан в соответствии со стандартами EUROVENT и нормами UNI ENV 1397.

Кассетные фэнкойлы серии YNK ESM Hydro с вентиляторами инверторного привода

2-х и 4-х трубные системы

Диапазон холодопроизводительности от 1.8 кВт до 10.8 кВт



Электронные регуляторы с проводным подключением

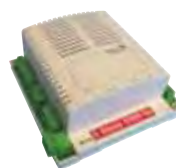
Регуляторы проводного подключения ETN-ЕСМ

Контроллер настенного монтажа, позволяющий реализовать управление инверторным электродвигателем с помощью сигнала 0-10 Вольт. Такой же контроллер может быть подключен к одному или нескольким кассетным фэнкойлам, чтобы реализовать функцию согласования (задающий-подчиненный).

Инфракрасный беспроводной пульт управления



В качестве дополнительной опции могут быть поставлены модели с отделкой панелей разных цветов.



FX03 Контроллер для терминала

Совместим с сетями стандарта BacNET и N2 Metasys

Кассетные фэнкойлы серии YNK ESM являются результатом научных и конструкторских исследований, направленных на разработку передовой продукции, объединяющей в себе отличные показатели производительности, малошумный режим работы и универсальность устройств контроля и автоматики. В фэнкойлах серии YNK-ЕСМ используются бесщеточные синхронные электродвигатели с постоянными магнитами, которые регулируются с помощью инверторной платы, смонтированной на аппарате. Расход воздуха может плавно изменяться с помощью сигнала 1-10 Вольт. Чрезвычайно высокая эффективность режима работы, а также низкая скорость вращения позволяют значительно снизить потребление электрической энергии таких двигателей (практически на 75% ниже энергопотребления традиционных электродвигателей). При нормальных условиях эксплуатации потребляемая мощность не превышает 10 Вт во всем диапазоне производительности.

Отличительные особенности

- Холодильная мощность от 1.8 до 10.8 кВт
- Модели YNKН: оборудованы беспроводным инфракрасным регулятором (стандартное исполнение)
- Модели YNKУ: оборудованы регулятором проводного подключения (дополнительная опция)
- Предназначены для 2-х трубных (-2) и 4-х (-4 или -6) трубных систем
- Два типоразмера: 600 x 600 & 800 x 800
- Встроенный конденсатный насос для всех моделей этой серии
- Двухходовые/ трехходовые клапаны могут быть смонтированы на установке или поставляться отдельно для всех моделей
- Предусмотрена возможность изменения цвета решетки и рамы
- Все металлические элементы закрыты теплоизоляцией, чтобы исключить конденсацию
- Инверторный электродвигатель вентилятора обеспечивает малошумный режим работы
- Потребление электроэнергии сокращено до 75%
- Различные контроллеры с функцией «ведущий – ведомый»



Компьютерная программа подбора оборудования

Кассетные фэнкойлы серии YHK ECM Hydro с вентиляторами инверторного привода

Диапазон производительности от 1.8 кВт до 10.8 кВт



Технические характеристики

Model -2 pipes		YHK-ECM 25-2	YHK-ECM 40-2	YHK-ECM 50-2	YHK-ECM 65-2	YHK-ECM 95-2
Полная холодопроизводительность [кВт]	Высокая (1)	2.8	4.3	5.0	6.3	10.8
	Средняя	2.2	3.1	3.9	5.2	7.7
	Низкая	1.8	2.2	2.6	4.2	5.3
Холодопроизводительность по явному теплу [кВт]	Высокая (1)	2.1	3.2	3.7	4.7	7.9
	Средняя	1.6	2.2	2.8	3.8	5.5
	Низкая	1.4	1.6	1.8	3.0	3.7
Расход воды в режиме охлаждения [л/час]	Высокая (1)	473	744	864	1 089	1 848
	Средняя	373	524	666	885	1 328
	Низкая	317	385	441	723	909
Перепад давления в режиме охлаждения [кПа]	Высокая (1)	10.1	15.1	19.7	22.7	33.6
	Средняя	6.6	9.4	12.4	15.6	18.5
	Низкая	4.9	4.6	5.9	10.9	9.4
Теплопроизводительность – 2-х трубные системы [кВт]	Высокая (2)	3.4	5.2	6.2	8.0	12.7
	Средняя	2.7	3.6	4.6	6.4	8.8
	Низкая	2.2	2.6	3.0	5.1	5.9
Расход воды в режиме нагрева, 2-х трубная система [л/час]	Высокая (2)	8.7	13.1	17.7	19.5	28.8
	Средняя	5.5	6.6	10.5	12.8	14.9
	Низкая	4.0	3.6	4.7	8.7	7.2

Модель – 4-х трубная система		YHK-ECM 25-4	YHK-ECM 40-6	YHK-ECM 50-6	YHK-ECM 65-4	YHK-ECM 95-6
Полная холодопроизводительность [кВт] 4-х трубной системы	Высокая (1)	2.8	3.9	4.5	6.5	9.9
	Средняя	2.2	2.8	3.5	5.3	7.2
	Низкая	1.9	2.1	2.4	4.3	5.0
Холодопроизводительность по явному теплу [кВт] 4-х трубные системы	Высокая (1)	2.1	3.0	3.5	4.8	7.4
	Средняя	1.6	2.0	2.6	3.8	5.2
	Низкая	1.3	1.5	1.7	3.1	3.5
Расход воды в режиме охлаждения [л/час] 4-х трубные системы	Высокая (1)	476	676	779	1 120	1 697
	Средняя	375	483	608	908	1 233
	Низкая	318	359	409	740	856
Перепад давления в режиме охлаждения [кПа] 4-х трубные системы	Высокая (1)	9.5	10.5	13.1	19.8	30.1
	Средняя	6.2	5.7	8.4	13.6	17.0
	Низкая	4.6	3.5	4.1	9.4	8.8
Теплопроизводительность – 4-х трубные системы [кВт]	Высокая (3)	3.6	3.4	4.8	9.4	9.5
	Средняя	2.9	2.5	3.1	7.5	7.2
	Низкая	2.4	2.0	2.2	6.1	5.2
Расход воды в режиме нагрева, 4-х трубная система [л/час]	Высокая (3)	311	288	326	805	818
	Средняя	245	217	263	649	616
	Низкая	209	170	189	528	449
Перепад давления в режиме нагрева 4-х трубная система [кПа]	Высокая (3)	11.7	9.0	11.0	22.5	18.0
	Средняя	7.6	5.5	7.5	15.5	11.0
	Низкая	5.7	3.5	4.5	10.5	6.5
Расход воздуха [м3/час]	Высокая	535	710	880	1 165	1 770
	Средняя	380	445	610	870	1 130
	Низкая	310	310	360	630	710
Уровень звуковой мощности [дБ(A)]	Высокая	47	54	60	48	57
	Средняя	39	43	50	39	47
	Низкая	33	33	37	33	34
Уровень звукового давления [дБ(A)] (4)	Высокая	38	45	51	39	48
	Средняя	30	34	41	30	38
	Низкая	24	24	28	24	25
Электропитание [В-ф-Гц]		230V/1ph/50hZ				
Потребляемая мощность [Вт]	Макси	16	31	62	53	108
Объем воды [2 трубы] [л]		1.4	2.1	2.1	3.0	4.0
Размеры	Высота мм	275	275	275	303	303
	Ширина мм	575	575	575	820	820
	Глубина мм	575	575	575	820	820

(1) Температура в помещении 27°C по сухому термометру, 19°C по мокрому термометру – Температура воды 7/12 °C

(2) Температура в помещении 20°C – Температура воды на входе: 50°C

(3) Температура в помещении 20°C – Температура воды на входе: 70/ 60°C

(4) Уровень звукового давления в помещении 100 м2, на расстоянии 1,5 метров и времени реверберации 0,3 секунд.

* Расход воды в режиме охлаждения указан в соответствии со стандартами EUROVENT и нормами UNI ENV 1397.



Конденсатный насос является встроенным для всех типоразмеров



Металлические детали закрыты теплоизоляцией, чтобы исключить конденсацию



Двухходовые/ трехходовые клапаны для всех типоразмеров могут быть смонтированы на установке или поставляться отдельно



Наружный декоративный корпус может быть поставлен в качестве дополнительной опции, чтобы интегрировать кондиционер в интерьер помещения

Дополнительные опции и комплектующие

Таблица совместимости возможных опций исполнения / Коды заказа

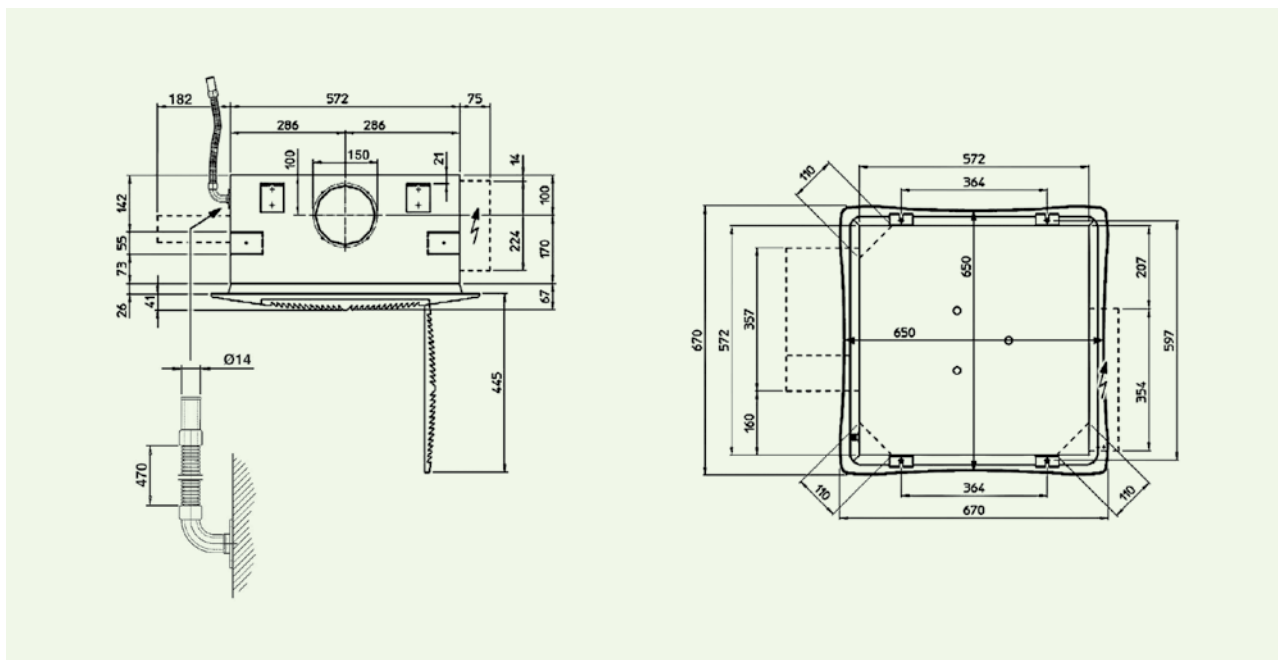
Модель (панель не входит в комплект)	YHK 20	YHK 25	YHK 40	YHK 50	YHK 65	YHK 95	YHK 110	
Кассетные фэнкойлы YHKY	2 трубная система: 0079100K	0079100K	0079000K	0079001K	0079002K	0079003K	0079004K	0079005K
	4 трубная система: 0079110K	0079110K	0079010K	0079011K	0079012K	0079013K	0079014K	0079015K
Кассетные фэнкойлы YHKH – в комплекте с инфракрасным пультом управления	2 трубная система: 0079140K	0079140K	0079040K	0079041K	0079042K	0079043K	0079044K	0079045K
	4 трубная система: 0079150K	0079150K	0079050K	0079051K	0079052K	0079053K	0079054K	0079055K
Кассетные фэнкойлы YHKY-ECM – базовая модель	2 трубная система	-	0079801K	0079802K	0079803K	0079804K	0079805K	-
	4 трубная система	-	0079811K	0079812K	0079813K	0079814K	0079815K	-
Кассетные фэнкойлы YHKY-ECM – базовая модель	2 трубная система	-	0079821K	0079822K	0079823K	0079824K	0079825K	-
	4 трубная система	-	0079831K	0079832K	0079833K	0079834K	0079835K	-
Дополнительные опции (заводской монтаж)								
Кассетные фэнкойлы YHKY-E – с электрическим нагревателем								
YHKY-E без инфракрасного пульта управления	2-х трубная система	-	0079060K	0079061K	0079062K	0079063K	0079064K	0079065K
YHKH-E: инфракрасный пульт управления включен в комплект поставки	2-х трубная система:	-	0079080K	0079081K	0079082K	0079083K	0079084K	0079085K
Кассетные фэнкойлы YHKY-REB – с выносной электрической платой								
Кассетные фэнкойлы YHKY-REB	2-х трубная система 0079120K	0079120K	0079020K	0079021K	0079022K	0079023K	0079024K	0079025K
	4-х трубная система 0079130K	0079130K	0079030K	0079031K	0079032K	0079033K	0079034K	0079035K
Клапаны								
3-х ходовой клапан + монтажный набор для 2-х трубных систем (заводской монтаж)	9079510						-	
	9079511		-					
3-х ходовой клапан + монтажный набор для 4-х трубных систем (заводской монтаж)	9079512						-	
			-					
Дополнительные комплектующие (поставляются отдельно)								
Воздушные диффузоры / Панели								
Воздушный диффузор – воздухозаборная решетка, рама и жалюзи – белого цвета RAL 9003	AKPA 600						-	
	AKPA 800		-					
Воздушный диффузор – другие цвета (*)			Обратитесь в компанию Johnson Controls					
Клапаны (220В Открыто/Закрыто)								
3-х ходовой клапан + монтажный набор для 2-х трубных систем (не смонтирован)	9079500						-	
	9079501		-					
3-х ходовой клапан + монтажный набор для 4-х трубных систем (не смонтирован)	9079502						-	
	9079503		-					
3-х ходовой клапан + монтажный набор для 2-х трубных систем (не смонтирован)	9079505						-	
	9079506		-					
3-х ходовой клапан + монтажный набор для 4-х трубных систем (не смонтирован)	9079507						-	
	9079508		-					
3-х ходовой клапан + монтажный набор для установок с наружным корпусом OCA (не смонтирован)	9079155						-	
3-х ходовой клапан + монтажный набор для установок без наружного корпуса OCA (не смонтирован)	9079156		-					
Другие типы клапанов								
Другие типы клапанов			Обратитесь в компанию Johnson Controls					
Другие комплектующие элементы								
Наружный (декоративный) корпус	OCA 600						-	
	OCA 800		-					
Заслонка свежего воздуха	FAD							
Заслонка наружного воздуха для установок с наружным корпусом OCA	FAK 600						-	
Заслонка наружного воздуха для установок без наружного корпуса OCA	FAK 800		-					
Регуляторы для версий исполнения YHKY								
Дистанционный переключатель выбора одной из 3-х скоростей вращения BR *	9060540							
Дистанционный переключатель выбора одной из 3-х скоростей вращения + электронный термостат и переключатель "лето/зима" TR	9060541							
Автоматический переключатель выбора одной из 3-х скоростей вращения + электронный термостат и автоматический переключатель "лето/зима" - ATR	9060542							
Автоматический переключатель скорости вращения с электронным термостатом – должен быть смонтирован в коробке настенного монтажа TMO-503-SV2	9060172							
Ресивер REC-S	9079110							
Автоматический дистанционный переключатель скоростей вращения с электронным термостатом и переключатель "лето/зима" с жидкокристаллическим дисплеем DTR **	9060521							
Ресивер (подчиненной установки) для регулирования DTR RECD	9060139							
Переключатель режимов CH 15-25	9053049							
Термостат блокировки по низкой температуре TME	3021091							
Регуляторы для версий исполнения YHKH								
Центральный дистанционный контроллер для управления работой до 60 терминалов DRC-DI	9079102							
Переключатель режимов для инфракрасного регулятора CH T2	9079103							
Регуляторы только для версий исполнения YHK-ECM								
Центральный дистанционный контроллер для управления работой до 60 терминалов DRC-DI	9079102							
Регулятор ETM-ECM	3021232							
Инфракрасный дистанционный регулятор RT03/ECM	9079220							
Система управления сети фэнкойлов Maxinet								
Maxinet	9079104							
Плата и реле для Maxinet	9079105							

(*) Минимальное количество для заказа : 20 штук

Размеры

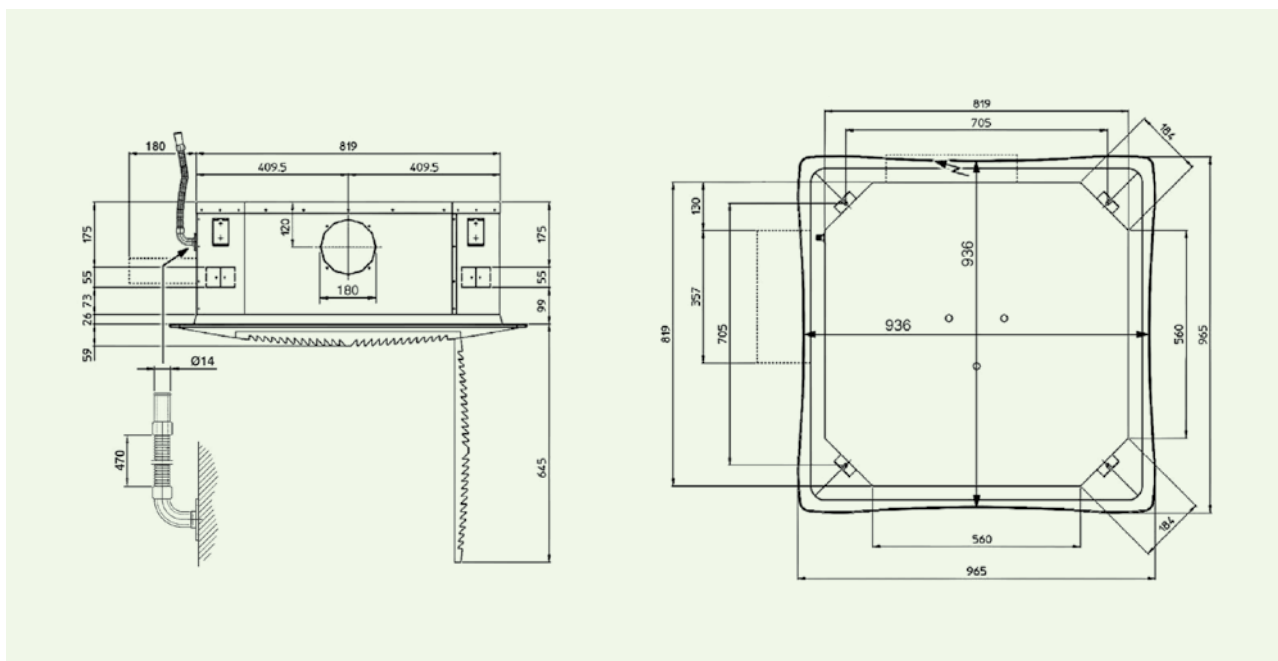


УНК 20/25/40/50-2 / УНК 20/25/40/50-4. (Версия исполнения 600x600)
 УНК-ЕСМ 25/40/50-2 / УНК-ЕСМ 25-4 / 40/50-6. (Версия исполнения 600x600)



Все размеры указаны в мм. Рисунок не масштабирован.

УНК 65/95/110-2 / УНК 65/95/110-4. (Версия исполнения 800x800)
 УНК-ЕСМ 65/95-2 / УНК-ЕСМ 65-4 / 95-6. (Версия исполнения 800x800)



Все размеры указаны в мм. Рисунок не масштабирован.

Кассетные фэнкойлы YFCC Coanda Hydro

2-х и 4-х трубные системы

Диапазон холодопроизводительности от 0.9 кВт до 4.0 кВт



Благодаря уникальной конструкции диффузора, кассетные фэнкойлы серии YFCC подают поток воздуха с эффектом «коанда» (налипания воздушной струи на поверхность ограждения). Фэнкойлы предназначены для размещения в модулях подвесного потолка. За счет использования практичных и функциональных воздухозаборных и воздуховыпускных решеток воздух забирается снизу и подается параллельно потолку. За счет эффекта «коанда» обеспечивается отличная циркуляция воздуха внутри помещения. Все установки могут быть поставлены, оборудованные одним теплообменником (двухтрубные системы) и электрическим нагревателем или двумя теплообменниками (четыре трубные системы) с одним или двумя рядами труб.



Подача потока воздуха с эффектом «коанда»

Электронные регуляторы с проводным подключением



BR

Дистанционный переключатель выбора одной из трех скоростей вращения вентилятора

TR

BR + электронный термостат и переключатель режима работы «лето/зима»



ATR

Автоматическая версия регулятора TR

DTR

Цифровой автоматический дистанционный контроллер

TMO 503 SV2

Цифровой Автоматический дистанционный контроллер, который должен быть смонтирован в стандартной настенной коробке.

DRC - DI

Центральный контроллер для управления работой до 60 терминалов.



Инфракрасный беспроводной пульт управления

Отличительные особенности

- Фэнкойлы подают поток воздуха с эффектом «коанда» (налипания воздушной струи на поверхность ограждения), что позволяет упростить и сделать дешевле монтаж
- Холодильная мощность от 0.9 до 4.0 кВт
- все модели предназначены для 2-х и 4-х трубных систем
- 3 типоразмера: 600 x 600, 600 x 1000 & 600 x 1200
- 2/3-х ходовые клапаны могут быть смонтированы на установке или поставлены отдельно для всех моделей
- Левостороннее и правостороннее (дополнительная опция) подключение линий воды
- Шесть скоростей вращения вентилятора (на заводе выполнено подключение на 3 фиксированные скорости)
- Дальность воздушной струи до 7.6 метров (в режиме охлаждения) и 9.5 метров (в режиме нагрева)



Компьютерная программа подбора оборудования

Кассетные фэнкойлы YFCC Coanda Hydro

Диапазон холодопроизводительности от 0.9 кВт до 4.0 кВт



Технические характеристики

Модели – 2-х трубная система		YFCC 130	YFCC 140	YFCC 230	YFCC 240	YFCC 330	YFCC 340	
Полная холодопроизводительность [кВт] 2-х трубные системы (1)	Высокая	1.5	1.7	2.4	2.6	3.3	4.0	
	Средняя	1.1	1.2	1.6	1.7	2.8	3.6	
	Низкая	0.9	1.0	1.4	1.4	2.0	2.5	
Холодопроизводительность по явному теплу [кВт] 2-х трубные системы (1)	Высокая	1.2	1.3	1.8	1.9	2.5	3.0	
	Средняя	0.8	0.9	1.2	1.2	2.1	2.6	
	Низкая	0.7	0.7	1.0	1.0	1.4	1.8	
Перепад давления в режиме охлаждения [кПа], 2-х трубные системы (1)	Высокая	6.1	12.9	7.6	12.1	16.2	15.5	
	Средняя	3.3	6.7	3.9	6.0	12.1	12.6	
	Низкая	2.4	4.7	2.9	4.4	6.4	6.7	
Теплопроизводительность – 2-х трубные системы [кВт] (2)	Высокая	1.9	2.1	2.9	3.1	4.0	4.8	
	Средняя	1.3	1.4	1.9	2.0	3.4	4.2	
	Низкая	1.1	1.1	1.6	1.7	2.3	2.9	
Перепад давления в режиме нагрева [кПа], 2-х трубные системы (2)	Высокая	4.9	10.7	6.3	10.2	13.4	12.6	
	Средняя	2.6	5.4	3.1	4.8	9.8	10.0	
	Низкая	1.8	3.7	2.3	3.5	5.2	5.5	
Расход воздуха [м ³ /час]	Высокая	280	280	380	380	540	620	
	Средняя	180	180	240	240	440	540	
	Низкая	140	140	200	200	290	360	
Уровень звуковой мощности [дБ(A)]	Высокая	52	52	48	48	52	55	
	Средняя	41	41	36	36	46	52	
	Низкая	35	35	33	33	35	41	
Уровень звукового давления [дБ(A)] (4)	Высокая	43	43	39	39	43	46	
	Средняя	32	32	27	27	37	43	
	Низкая	26	26	24	24	26	32	
Электропитание [В-ф-Гц]		230V/1ph/50Hz						
Потребляемая мощность [Вт]		макси	49	44	59	49	44	72
Размеры	Высота	мм	309	309	309	309	309	309
	Ширина	мм	592	592	592	592	592	592
	Глубина	мм	592	592	970	970	1 192	1 192

Модель – 4 трубы		YFCC 130+1	YFCC 230+1	YFCC 330+1	
Полная холодопроизводительность [кВт] 4-х трубные системы (1)	Высокая	1.5	2.4	3.3	
	Средняя	1.1	1.6	2.8	
	Низкая	0.9	1.4	2.0	
Холодопроизводительность по явному теплу [кВт] 4-х трубные системы (1)	Высокая	1.2	1.8	2.5	
	Средняя	0.8	1.2	2.1	
	Низкая	0.7	1.0	1.4	
Перепад давления в режиме охлаждения [кПа], 4-х трубные системы (1)	Высокая	6.1	7.6	16.2	
	Средняя	3.3	3.9	12.1	
	Низкая	2.4	2.9	6.4	
Теплопроизводительность – 4-х трубные системы [кВт] (3)	Высокая	1.5	2.4	3.3	
	Средняя	1.1	1.7	2.9	
	Низкая	0.9	1.5	2.1	
Перепад давления в режиме нагрева [кПа], 4-х трубные системы (3)	Высокая	3.6	2.0	4.3	
	Средняя	2.1	1.2	3.4	
	Низкая	1.6	0.9	2.0	
Расход воздуха [м ³ /час]	Высокая	280	380	540	
	Средняя	180	240	440	
	Низкая	140	200	290	
Уровень звуковой мощности [дБ(A)]	Высокая	52	48	52	
	Средняя	41	36	46	
	Низкая	35	33	35	
Уровень звукового давления [дБ(A)] (4)	Высокая	43	39	43	
	Средняя	32	27	37	
	Низкая	26	24	26	
Электропитание [В-ф-Гц]		230V/1ph/50Hz			
Потребляемая мощность [Вт]		макси	49	44	59
Размеры	Высота	мм	309	309	309
	Ширина	мм	592	592	592
	Глубина	мм	592	970	1 192

(1) Температура в помещении 27°C по сухому термометру, 19°C по мокрому термометру – Температура воды 7/12 °C

(2) Температура в помещении 20°C – Температура воды на входе: 50°C

(3) Температура в помещении 20°C – Температура воды на входе: 70/ 60°C

(4) Уровень звукового давления в помещении 100 м², на расстоянии 1,5 метров и времени реверберации 0,3 секунд.

* Расход воды в режиме охлаждения указан в соответствии со стандартами EUROVENT и нормами UNI ENV 1397.

Кассетные фэнкойлы YFCC Coanda Hydro Вентиляторы с инверторным приводом

2-х и 4-х трубные системы

Диапазон холодопроизводительности от 0.8 кВт до 4.0 кВт



Благодаря уникальной конструкции диффузора, кассетные фэнкойлы серии YFCC подают поток воздуха с эффектом «коанда» (налипания воздушной струи на поверхность ограждения). Фэнкойлы предназначены для размещения в модулях подвесного потолка. За счет использования практических и функциональных воздухозаборных и воздуховыпускных решеток воздух забирается снизу и подается параллельно потолку. За счет эффекта «коанда» обеспечивается отличная циркуляция воздуха внутри помещения.

Все установки могут быть поставлены, оборудованные одним теплообменником (двухтрубные системы) и электрическим нагревателем или двумя теплообменниками (четырёх трубные системы) с одним или двумя рядами труб.



Подача потока воздуха с эффектом «коанда» («налипания воздуха»)

Электронные регуляторы с проводным подключением



BR
Дистанционный переключатель выбора одной из трех скоростей вращения вентилятора

TR
BR + электронный термостат и переключатель режима работы «лето/зима»

ATR
Автоматическая версия регулятора TR



DTR
Цифровой автоматический дистанционный контроллер

TMO 503 SV2
Цифровой Автоматический дистанционный контроллер, который должен быть смонтирован в стандартной настенной коробке.



DRC - DI
Центральный контроллер для управления работой до 60 терминалов.

Инфракрасный беспроводной регулятор

Отличительные особенности

- Фэнкойлы подают поток воздуха с эффектом «коанда» (налипания воздушной струи на поверхность потолка и стен), что позволяет упростить и сделать дешевле монтаж
- Холодильная мощность от 0.8 до 4.0 кВт
- Все модели подходят для 2-х трубных и 4-х трубных систем
- 3 типоразмера: 600 x 600, 600 x 1000 и 600 x 1200
- 2-х /3-х ходовые клапаны могут быть смонтированы на установке или поставлены отдельно для всех моделей
- Левостороннее и правостороннее (дополнительная опция) подключение линий воды
- Шесть скоростей вращения вентилятора (на заводе выполнено подключение на 3 фиксированные скорости)
- Дальность воздушной струи до 7.6 метров (в режиме охлаждения) и 9.5 метров (в режиме нагрева)
- ЕСМ - Инверторный электродвигатель привода вентилятора



Компьютерная программа подбора оборудования

Кассетные фэнкойлы YFCC Coanda Hydro Вентиляторы с инверторным приводом

Диапазон холодопроизводительности от 0.8 кВт до 4.0



Технические характеристики

Модель - 2 трубы		YFCC-ECM 130	YFCC-ECM 140	YFCC-ECM 230	YFCC-ECM 240	YFCC-ECM 330	YFCC-ECM 340
Полная холодопроизводительность [кВт] 2-х трубные системы (1)	Высокая	1.6	1.8	3.2	3.5	3.8	4.0
	Средняя	1.2	1.3	2.3	2.5	2.8	2.9
	Низкая	0.8	0.9	1.5	1.6	1.9	2.0
Холодопроизводительность по явному теплу [кВт] 2-х трубные системы (1)	Высокая	1.2	1.4	2.4	2.6	2.8	3.0
	Средняя	0.9	1.0	1.7	1.8	2.1	2.2
	Низкая	0.6	0.7	1.1	1.1	1.4	1.4
Перепад давления в режиме охлаждения [кПа], 2-х трубные системы (1)	Высокая	6.5	13.9	12.6	20.8	19.8	15.5
	Средняя	4.0	8.1	7.3	11.6	11.7	8.9
	Низкая	2.1	4.1	3.2	5.0	5.8	4.3
Теплопроизводительность – 2-х трубные системы [кВт] (2)	Высокая	2.0	2.2	3.9	4.3	4.5	4.8
	Средняя	1.5	1.6	2.8	3.0	3.3	3.4
	Низкая	1.0	1.1	1.7	1.8	2.2	2.3
Перепад давления в режиме нагрева [кПа], 2-х трубные системы (2)	Высокая	5.3	11.6	10.4	17.1	16.6	13.0
	Средняя	3.3	6.6	6.0	9.4	9.4	7.4
	Низкая	1.7	3.3	2.6	4.1	4.7	3.5
Расход воздуха [м ³ /час]	Высокая	295	295	540	540	620	620
	Средняя	205	205	370	370	430	430
	Низкая	130	130	215	215	275	275
Уровень звуковой мощности [дБ(A)]	Высокая	55	55	56	56	58	58
	Средняя	46	46	46	46	48	48
	Низкая	35	35	34	34	36	36
Уровень звукового давления [дБ(A)] (4)	Высокая	46	46	47	47	49	49
	Средняя	37	37	37	37	39	39
	Низкая	26	26	25	25	27	27
Электропитание [В-ф-Гц]		230V/1ph/50Hz					
Размеры	Высота мм	309	309	309	309	309	309
	Ширина мм	592	592	592	592	592	592
	Глубина мм	592	592	970	970	1 192	1 192

Модель - 4 трубы		YFCC-ECM 130+1	YFCC-ECM 230+1	YFCC-ECM 330+1
Полная холодопроизводительность [кВт] 4-х трубные системы (1)	Высокая	1.6	3.2	3.8
	Средняя	1.2	2.3	2.8
	Низкая	0.8	1.4	1.8
Холодопроизводительность по явному теплу [кВт] 4-х трубные системы (1)	Высокая	1.2	2.4	2.8
	Средняя	0.9	1.7	2.1
	Низкая	0.6	1.1	1.4
Перепад давления в режиме охлаждения [кПа], 4-х трубные системы (1)	Высокая	6.5	12.6	19.8
	Средняя	4.0	7.3	11.7
	Низкая	2.1	3.2	5.8
Теплопроизводительность – 4-х трубные системы [кВт] (3)	Высокая	1.5	3.0	3.6
	Средняя	1.2	2.3	2.8
	Низкая	0.9	1.6	2.0
Перепад давления в режиме нагрева [кПа], 4-х трубные системы (3)	Высокая	3.8	3.1	5.1
	Средняя	2.5	2.0	3.3
	Низкая	1.4	1.0	1.8
Расход воздуха [м ³ /час]	Высокая	295	540	620
	Средняя	205	370	430
	Низкая	130	215	275
Уровень звуковой мощности [дБ(A)]	Высокая	55	56	58
	Средняя	46	46	48
	Низкая	35	34	36
Уровень звукового давления [дБ(A)] (4)	Высокая	46	47	49
	Средняя	37	37	39
	Низкая	26	25	27
Электропитание [В-ф-Гц]		230V/1ph/50Hz		
Размеры	Высота мм	309	309	309
	Ширина мм	592	592	592
	Глубина мм	592	970	1 192

(1) Температура в помещении 27°C по сухому термометру, 19°C по мокрому термометру – Температура воды 7/12 °C

(2) Температура в помещении 20°C – Температура воды на входе: 50°C

(3) Температура в помещении 20°C – Температура воды на входе: 70/ 60°C

(4) Уровень звукового давления в помещении 100 м², на расстоянии 1,5 метров и времени реверберации 0,3 секунд.

* Расход воды в режиме охлаждения указан в соответствии со стандартами EUROVENT и нормами UNI ENV 1397.

Дополнительные опции и комплектующие YFCC / YFCC-ЕСМ

Таблица совместимости возможных опций исполнения / Коды заказа

Модель (панель не включена в комплект)	YFCC 130	YFCC 140	YFCC 230	YFCC 240	YFCC 330	YFCC 340	
Кассетный фанкойл YFCC	2-х трубная система :	0064001K	0064011K	0064002K	0064012K	0064003K	0064013K
	4-х трубная система (+1).	0064021K	0064031K	0064022K	0064032K	0064023K	0064033K
	4-х трубная система (+2)	0064041K	-	0064042K	-	0064043K	-
Кассетный фанкойл YFCC-ЕСМ	2-х трубная система :	0064201K	0064211K	0064202K	0064212K	0064203K	0064213K
	4-х трубная система (+1).	0064221K	0064231K	0064222K	0064232K	0064223K	0064233K
	4-х трубная система (+2)	0064241K	-	0064242K	-	0064243K	-

Дополнительные опции (заводского монтажа)

Правостороннее подключение	Обратитесь в Johnson Controls
----------------------------	-------------------------------

Клапаны (220В Открыто/Закрыто) (заводской монтаж)

3-х ходовой клапан + монтажный комплект для 2-х трубных моделей (заводской монтаж)	9066561	-
3-х ходовой клапан + дополнительный теплообменник (заводской монтаж)	9060472	9060471
2-х ходовой клапан + дополнительный теплообменник (заводской монтаж)	9060476	Обратитесь в Johnson Controls

Регуляторы

Инфракрасный пульт управления	9060175
	9060166

Дополнительные комплектующие (поставляются отдельно)

Клапаны (220Вольт, двухпозиционные)

3-х ходовой клапан + монтажный комплект для 4-х трубных моделей (не смонтирован)	9066560	-
3-х ходовой клапан + дополнительный теплообменник (не смонтирован)	9060475	9060474
2-х ходовой клапан + дополнительный теплообменник (не смонтирован)	9060478	Обратитесь в Johnson Controls
	9060479	Обратитесь в Johnson Controls

Другие типы клапанов

Другие типы клапанов	Обратитесь в Johnson Controls
----------------------	-------------------------------

Регуляторы проводного подключения

Дистанционный переключатель выбора одной из 3-х скоростей вращения BR	9060540
Дистанционный переключатель выбора одной из 3-х скоростей вращения + электронный термостат и переключатель "лето/зима" TR	9060541
Автоматический переключатель выбора одной из 3-х скоростей вращения + электронный термостат и автоматический переключатель "лето/зима" - ATR	9060542
Автоматический переключатель выбора одной из 3-х скоростей вращения + электронный термостат и автоматический переключатель "лето/зима" и жидкокристаллический дисплей DTR	9060521
Автоматический переключатель скорости вращения с электронным термостатом – должен быть смонтирован в коробке настенного монтажа TMO-503-S	9060170
Автоматический переключатель скорости вращения с электронным термостатом – должен быть смонтирован в коробке настенного монтажа TMO-503-SV2	9060172
Выносной термостат с переключателем "лето/зима" (только для 2-х трубных систем)	9060174
Регулятор плавного изменения скорости вращения вентилятора с электронным термостатом и переключателем "лето/зима" CRT-ЕСМ	9066342E
Силовой блок для регулятора CR-T-ЕСМ, смонтирован на установке UPM-ЕСМ	9066341
Силовой блок для регулятора CR-T-ЕСМ, не смонтирован на установке UPS-ЕСМ	9066340
Настенный регулятор (должен использоваться только с IR-ЕСМ) ETN-ЕСМ	3021232
Ресивер REC-S	9079110
Ресивер (подчиненный) для регулятора DTR RECD	9060139
Термостат блокировки по низкой температуре TME	3021091
Термостат блокировки по низкой температуре TMM	9053048
Переключатель режимов CH 15-25	9053049

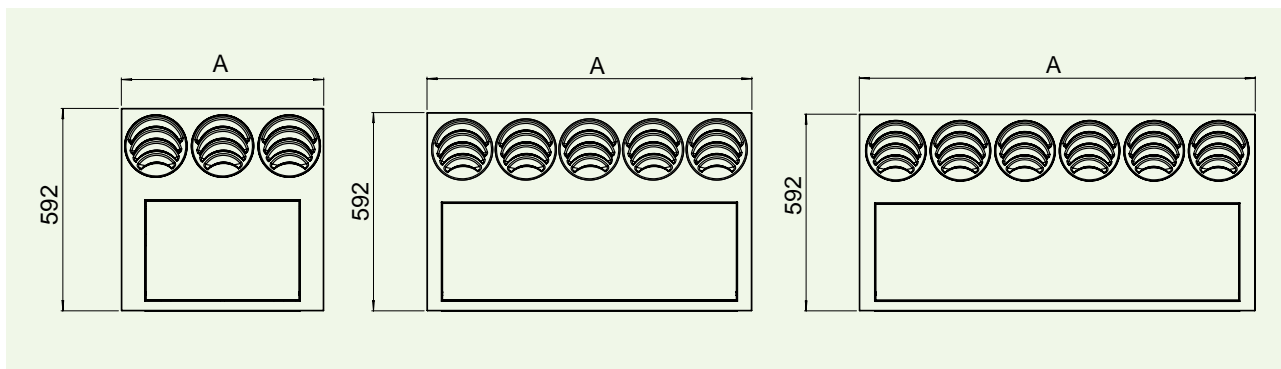
Инфракрасные регуляторы и система Free

Дистанционный инфракрасный регулятор – электронная плата HE СМОНТИРОВАНА на установке, только для версий CD - IRC-S	9060176
Контроллер IRC-S (не смонтирован на установке) с регулятором ETN +/- 3%	9060167
Дистанционный инфракрасный регулятор с ресивером (должен использоваться с IR-ЕСМ), не смонтирован на установке RT03/ЕСМ-S	9066327
Плата регулирования смонтирована на установке IR-ЕСМ-M	9066326
Плата регулирования не смонтирована на установке IR-ЕСМ-S	9066325
Реле блокировки по низкой температуре CH	9079103
Цифровой дистанционный регулятор для управления работой до 60 установок	9079102
Maxinet	9079104
Плата 8 реле для Maxinet	9079105
Дистанционный регулятор FREE-COM	9060572
Регулятор Free	9060571
Электронная плата FREE-UPS – не смонтирована	9060570
Датчик температуры FREE-SEN	9060573
Реле блокировки по низкой температуре FREE-NTC	3021090

Размеры

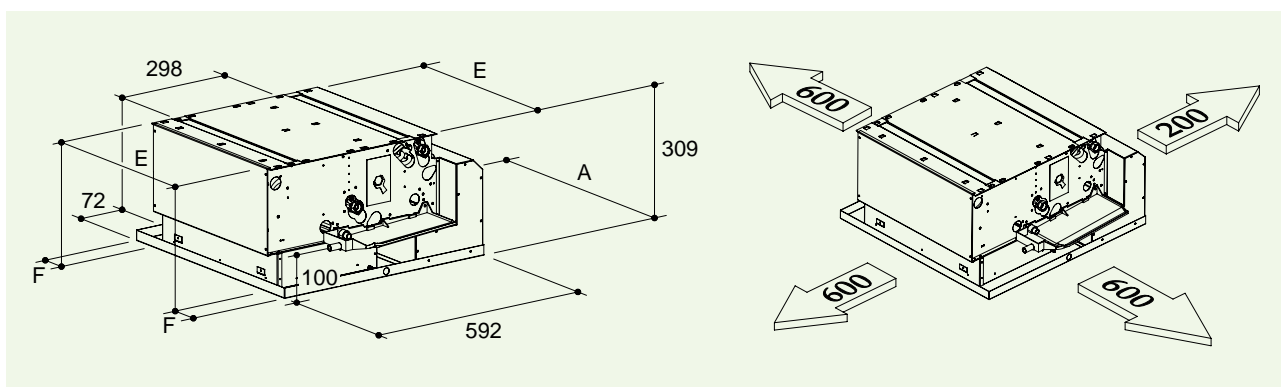


Диффузоры



Все размеры указаны в мм. Рисунок не масштабирован

YFCC / YFCC-ECM 130 ... 340

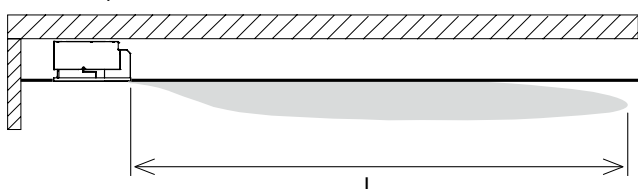


Все размеры указаны в мм. Рисунок не масштабирован.

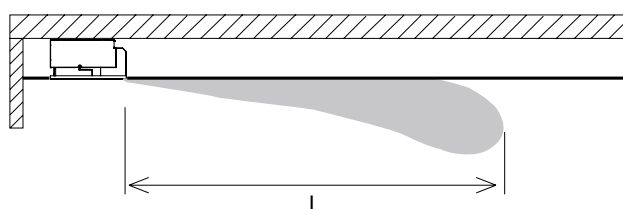
Модель	130 / 140	230 / 240	330 / 340
A	592	970	1 192
E	454	884	1 099
F	78	43	46.5

Дальнобойность воздушной струи

C1 - Нагрев



C2 - Охлаждение



Модель	YFCC 1						YFCC 2						YFCC 3					
	1	2	3	4	5	6	1	2	3	4	5	6	1	2	3	4	5	6
Дальнобойность воздушной струи (м) C1	3.8	4.5	5.8	6.3	6.8	7.2	4	5	6.1	7	8	9	4.5	5.2	6.3	7.5	8.8	9.5
C2	3	3.6	4.6	5	5.4	5.7	3.2	4	4.8	5.6	6.4	7.2	3.6	4.1	5	6	7	7.6

Настенные фэнкойлы YHM Hydro High Wall

2-х трубная система

Диапазон холодопроизводительности от 1.7 до 4.7 кВт



TR
Дистанционный переключатель выбора одной трех скоростей вращения вентилятора + электронный термостат и переключатель режима работы "лето/зима"

ATR
Автоматическая версия регулятора TR



Инфракрасный пульт управления



Контроллер для терминалов FX03
Совместим с сетями стандарта BacNET и N2 Metasys (подробная информация приведена на листе 135).

Отличительные особенности

- Регулятор проводного подключения или инфракрасный пульт управления
- Автоматическая развертка воздуха
- 3-х ходовые клапаны, смонтированные на установке (модели YHMN 20V и 30V) или 2-х ходовые клапаны, поставляемые отдельно (для всех моделей)
- Поддон для сбора конденсата
- Воздушный фильтр входит в комплект поставки
- Теплообменник



2-х ходовой клапан "Открыто/Закрыто"
с термопроводом. Подходит для подключения труб диаметром Ø12 мм



Задняя рама
Предназначена для монтажа клапанов (дополнительный комплектующий блок)

Проводные регуляторы (YHMY)

- 4 режима работы (Охлаждение/Нагрев/Автоматический/ Только вентиляция)
- Возможность настройки уставки регулирования температуры в помещении
- Выбор скорости вращения вентилятора (Автоматический режим, Низкая, Средняя и Высокая скорость вращения)

Беспроводная инфракрасная система регулирования (YHMN)

- Беспроводная система управления
- 5 режимов работы (Охлаждение/Нагрев/Автоматический/ Осушение/ Только вентиляция)
- Режим ожидания (Sleep Mode)
- Возможность настройки уставки регулирования температуры в помещении
- Выбор скорости вращения вентилятора
- Таймер
- Настройка направления подачи воздуха
- Жидкокристаллический дисплей

Настенные фэнкойлы YHM Hydro High Wall

Диапазон холодопроизводительности от 1.7 до 4.7 кВт



Технические характеристики

Модель		YHM(H) 20	YHM(H) 30	YHM(H) 40	YHM(H) 50
Холодопроизводительность	кВт	2.2 / 1.9 / 1.7	2.8 / 2.0 / 1.8	4.0 / 3.4 / 3.1	4.7 / 3.9 / 3.4
Холодопроизводительность по явному теплу	кВт	1.8 / 1.6 / 1.5	2.5 / 1.8 / 1.6	3.4 / 2.9 / 2.6	3.6 / 3.3 / 2.9
Теплопроизводительность	кВт	2.7 / 2.3 / 2.0	3.6 / 2.6 / 2.2	4.9 / 4.2 / 3.8	5.8 / 4.9 / 4.2
Расход воздуха	м3/час	436 / 376 / 334	632 / 522 / 403	780 / 691 / 570	920 / 810 / 697
Электротехнические характеристики					
Электропитание	В/ф/Гц	230 / 1 / 50 + E			
Потребляемая мощность	Вт	24	28	40	50
Уровень шума					
Уровень звукового давления на 1 метре	дБ(А)	36 / 33 / 29	43 / 33 / 30	46 / 43 / 39	51 / 47 / 44
Размеры и вес					
Высота	мм	270	270	298	298
Ширина	мм	845	845	920	920
Глубина	мм	180	180	200	200
Вес	kg	10	10	13	13

Технические характеристики со смонтированными клапанами

Модель		YHM 20 V	YHM 30 V
Холодопроизводительность	кВт	1.7 / 1.6 / 1.2	3.2 / 2.8 / 2.4
Холодопроизводительность по явному теплу	кВт	1.3 / 1.1 / 0.9	2.4 / 2.1 / 1.8
Теплопроизводительность	кВт	2.4 / 2.0 / 1.7	4.5 / 3.9 / 3.4
Расход воздуха	м3/час	450 / 383 / 323	650 / 560 / 490
Электротехнические характеристики			
Электропитание	В/ф/Гц	230 / 1 / 50 + E	
Потребляемая мощность	Вт	50	60
Уровень шума			
Уровень звукового давления на 1 метре	дБ(А)	44 / 38 / 32	50 / 43 / 38
Размеры и вес			
Высота	мм	270	298
Ширина	мм	845	920
Глубина	мм	180	200
Вес	кг	11	13

Все данные указаны для высокой/средней/низкой скорости вращения

Холодопроизводительности указаны для температуры воды на входе 7°C EWT Δt =5°C. Температура в помещении 27°C по сухому термометру, 19°C по мокрому термометру

Теплопроизводительности указаны для температуры воды на входе: 50°C при номинальном расходе. Температура в помещении 20°C

* Расход воды в режиме охлаждения

Коды заказа

Установка без инфракрасного пульта правления	YHM 20	YHM 30	YHM 40	YHM 50
Коды установок	0024231K	0024232K	0024233K	0024234K
Установка с инфракрасным пультом управления	YHM 20	YHM 30	YHM 40	YHM 50
Коды установок	0024241K	0024242K	0024243K	0024244K
Установка с инфракрасным пультом управления и клапаном	YHM 20 V	YHM 30 V	-	-
Коды установок	0024252K	0024254K	-	-

Дополнительные опции (заводской монтаж) / Комплектующие элементы (поставляются отдельно)

TR (Проводное подключение, 3 скорости переключатель режима «Лето/Зима»)	9060541				
ATR (TR + Автом. регулирование скорости)	9060542				
2-х ходовой клапан	9024000				
Задняя рама		9024021		9024023	
Задняя рама с 3-х ходовым клапаном		9024031		9024033	
Реле блокировки по низкой температуре	3021091				
Переключатель режима «лето/зима»	9053049				



Производитель оставляет за собой право изменять технические данные устройств без предварительного уведомления.



Прецизионные кондиционеры YORK®

Точное поддержание постоянной температуры, чистоты и влажности воздуха имеет большое значение для обеспечения стабильных условий работы электронного оборудования и компьютерной техники. Вот почему существует необходимость прецизионного кондиционирования воздуха. В отличие от комфортного кондиционирования системы прецизионного кондиционирования должны работать круглосуточно и без выходных (в режиме 24/7), что требует использования оборудования с высокой надежностью, потребляющего минимальное количество энергии. В компании Johnson Controls знают, что не существует даже двух систем прецизионного кондиционирования, к которым предъявляются одинаковые требования. Поэтому предлагается целая линейка продукции - малошумных, компактных и энергоэффективных установок прецизионного кондиционирования ЙОРК®, которые могут быть сконфигурированы согласно заданным требованиям.



Широкий выбор продукции

- Выпускаются модели с холодопроизводительностью до 220 кВт (работающие на охлажденной воде) или до 100 кВт (установки непосредственного охлаждения), для которых предусмотрена опция «свободного» (естественного) охлаждения. Установки могут быть поставлены в конфигурации с подачей потока воздуха вверх или вниз, в виде автономных компрессорно-конденсаторных агрегатов или могут подключаться к выносным конденсаторам?.
- Установки непосредственного охлаждения могут быть оборудованы спиральными компрессорами (дополнительная опция), которые характеризуются гораздо более низким уровнем шума при работе и потребляют значительно меньше энергии, чем поршневые компрессоры.
- Могут быть поставлены кондиционеры, работающие на хладагенте R410a.
- Теплообменник «свободного» (естественного) охлаждения (дополнительная опция) позволяет снизить энергопотребление за счет уменьшения использования механического охлаждения.
- Модели типа «плаг фэн» оборудованы опцией радиальных вентиляторов с электронным управлением «ЕС»,

позволяющих выполнять плавное регулирование расхода воздуха.

- Низкие скорости потока воздуха на входе позволяют уменьшить перепад давления и сократить потребление энергии.
- Выпускаемые установки имеют минимальные размеры и характеризуются максимальным (среди всех представленных на рынке моделей) соотношением холодопроизводительности по явному теплу к площади, необходимой для размещения.



Прецизионные кондиционеры

Полная серия от 6 кВт до 140 кВт



Общие возможности (в зависимости от типа)

- Подача вверх или вниз, возврат сверху, снизу, спереди, сзади
- Могут быть оборудованы спиральным компрессором, пароувлажнителем электродного типа, оребренным электронагревателем, фильтром EU4, ц/бежными вентиляторами с лопастями вперед или назад, с ременным приводом
- Возможен BMS интерфейс MODBUS, BACnet, MSTP, BACnet IP, SNMP IP, LON & Trend

Установки модульного типа DA/FA

- Холодопроизводительность 10-40 кВт
- Двухконтурная комбинация до 80 кВт
- Охлаждающая среда - воздух, вода, гликоль, охлажденная вода, возможность freecooling

Технические характеристики

DA/FA		010	015	020	025	030	035	040
Типоразмер								
Воздушный поток	м³/ч	3000	4500	6000	7500	9000	10500	12000
Полная холодопр-ть DX	кВт	10.5	15.3	21.4	23.9	32.2	34.9	40.9
Явная холодопр-ть DX	кВт	9.8	13.8	19.9	21.8	29.4	31.6	37.7
Полная холодопр-ть CW	кВт	11.6	16.0	22.5	26.8	30.8	34.6	40.7
Явная холодопр-ть CW	кВт	10.5	15.9	21.1	25.4	30.7	34.5	40.6
Длина блока	мм	775	775	1208	1208	1308	1308	1500

Установки малой мощности DA/FA

- Холодопроизводительность 6-18 кВт
- Охлаждающая среда - воздух, охлажденная вода

Технические характеристики

DA/FA		06	012	018
Типоразмер				
Воздушный поток	м³/ч	1800	3600	5400
Полная холодопр-ть DX	кВт	7.2	13.0	17.4
Явная холодопр-ть DX	кВт	6.6	11.9	15.8
Полная холодопр-ть CW	кВт	7.0	12.2	18.3
Явная холодопр-ть CW	кВт	6.4	12.1	18.3
Длина блока	мм	600	600	775



Прецизионные кондиционеры

Установки большой мощности DCS/FCS

- Холодопроизводительность 60-120 кВт
- Охлаждающая среда - охлажденная вода



Технические характеристики

DCS/FCS					
Типоразмер		060	080	110	120
Воздушный поток	м³/ч	15500	19000	25000	29000
Полная холодопр-ть 4 ряда	кВт	49.6	62.7	85.1	101.5
Явная холодопр-ть 4 ряда	кВт	16.5	25.1	85.1	101.5
Полная холодопр-ть 6 рядов	кВт	62.3	77.6	103.9	122.6
Явная холодопр-ть CW	кВт	57.5	70.4	103.9	110.4
Длина блока DX	мм	1660	2000	2500	2800

Двухконтурные установки воздухоохлаждаемого типа DTA/FTA

- Холодопроизводительность 30-100 кВт
- Непосредственное испарение с воздушным охлаждением

Технические характеристики

DPA/FPA									
Типоразмер		060	080	120	160	200	240	280	320
Воздушный поток	м³/ч	6230	8610	13660	18510	23360	28310	33360	38410
Полная холодопр-ть DX	кВт	18.3	27.5	46.8	62.0	82.0	105.0	124.0	-
Явная холодопр-ть DX	кВт	16.5	25.1	43.6	58.4	75.5	96.5	114.3	-
Полная холодопр-ть CW	кВт	20.2	28.5	46.8	63.9	83.0	97.9	117.8	137.8
Явная холодопр-ть CW	кВт	20.2	28.5	46.8	63.9	83.0	97.9	117.8	137.8
Длина блока DX	мм	650	850	1650	2050	2450	2850	3250	-
Длина блока CW	мм	650	850	1250	1650	2050	2450	2850	3250

Установки типа Plug Fan DPA/FPA

- Холодопроизводительность 20-140 кВт
- Установки непосредственного охлаждения



Технические характеристики

DTA/FTA								
Типоразмер		030	040	050	060	070	080	100
Воздушный поток	м³/ч	8250	11000	13750	15500	18000	20500	25000
Полная холодопр-ть DX	кВт	30.6	42.8	47.8	64.4	69.8	81.8	108.6
Явная холодопр-ть DX	кВт	28.0	39.0	44.8	60.6	66.6	78.3	100.8
Полная холодопр-ть CW	кВт	32.9	40.9	52.3	57.1	70.7	77.8	94.7
Явная холодопр-ть CW	кВт	31.1	40.9	50.8	57.1	67.2	75.1	91.6
Длина блока	мм	1660	850	2000	2000	2500	2850	2800

ОБОРУДОВАНИЕ YORK ДЛЯ КОНДИЦИОНИРОВАНИЯ ВОЗДУХА



Агрегатированные кондиционеры и коммерческие СПЛИТ-СИСТЕМЫ

КРЫШНЫЕ КОНДИЦИОНЕРЫ
СПЛИТ-СИСТЕМЫ

Система управления

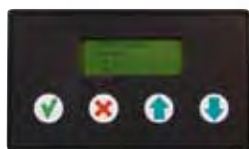
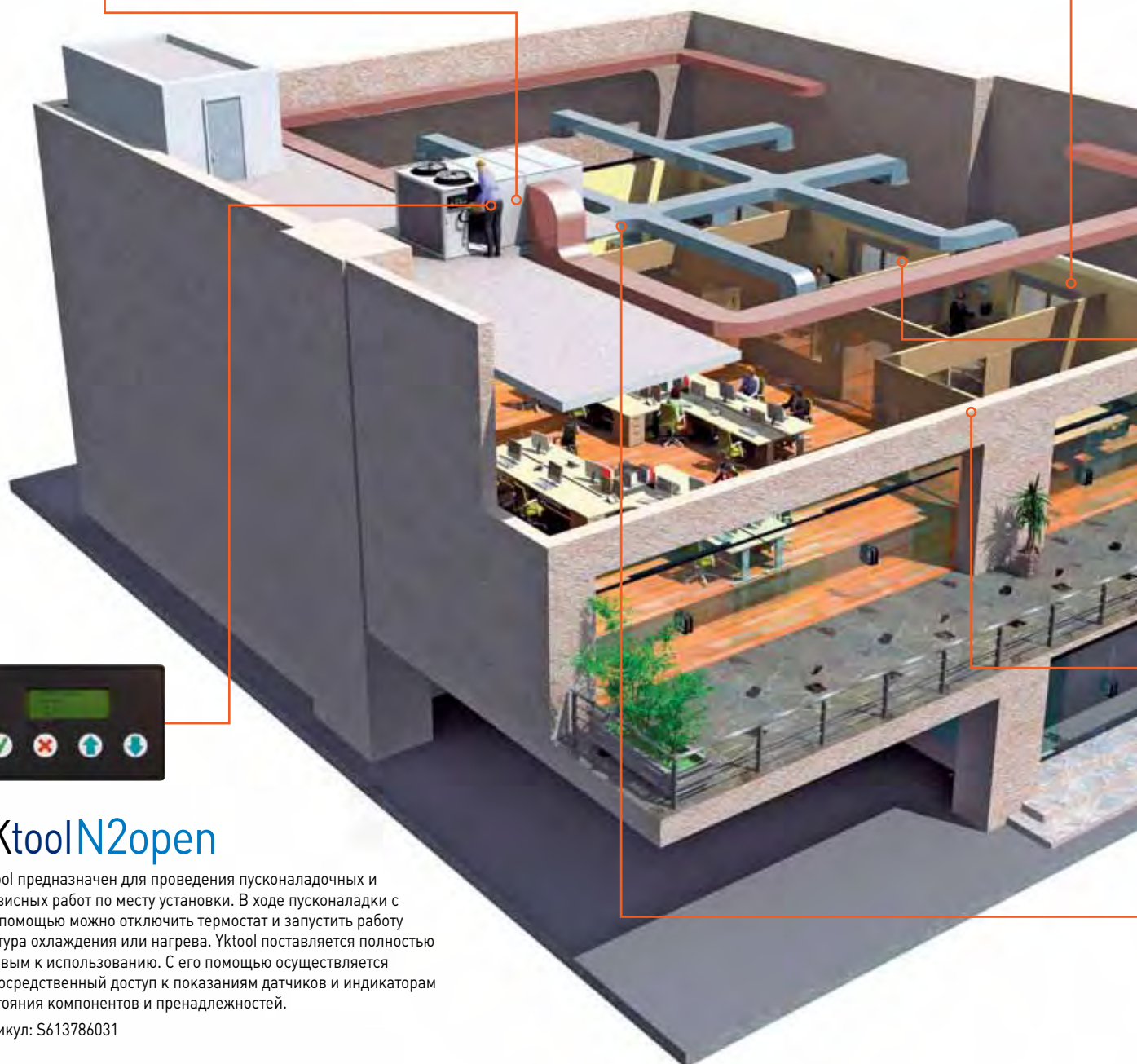
YKN2open



Контроллер YK1op управляет работой компонентов и принадлежностей агрегата. Для поддержания постоянной температуры в помещении и повышения эффективности системы управления контурами охлаждения и нагрева осуществляется на упреждающей основе.

Дополнительные функции:

- Резервирование контуров охлаждения и нагрева (при отключении одной ступени автоматически включается другая).
- Снижение расходов на электроэнергию за счет произвольного переключения между агрегатами.
- Снижение пиковой пусковой мощности за счет последовательного запуска контуров.
- Трехкратное предупреждение перед аппаратным отключением агрегата.
- Автоматический перезапуск агрегата после сбоя в подаче питания. Приоритетный запуск компрессоров.
- Аварийное выходное реле и светодиодная индикация. Агрегат можно запускать без предварительной проверки параметров.
- Защита от отключений и аварий. Данные о последних 10 отключениях хранятся в постоянной памяти.
- 4-х ступенчатый водяной нагрев.
- Подключение к BMS по протоколу N2open.



YKtoolN2open

Yktool предназначен для проведения пусконаладочных и сервисных работ по месту установки. В ходе пусконаладки с его помощью можно отключить термостат и запустить работу контура охлаждения или нагрева. Yktool поставляется полностью готовым к использованию. С его помощью осуществляется непосредственный доступ к показаниям датчиков и индикаторам состояния компонентов и принадлежностей.

Артикул: S613786031



Термостат DPC-1

- Режимы работы: дневной (стандартный), ночной (экономичный) и режим отсутствия (ожидание).
- Ввод пароля блокировки открывает доступ к системе диагностики.
- Сигналы на включение и выключения агрегата; работа по программе (режим выбирается с помощью DIP-переключателя).
- При работе в дневном и ночном режимах перепады температур сведены к минимуму.
- 3 предустановленных и 3 программируемых профиля работы
- Сброс данных о температуре.
- Выбор датчика, с которого считываются данные (встроенный датчик термостата, каналный датчик рециркуляционного воздуха или датчик температуры помещения).
- Режимы работы: турбо, нормальный или экономичный (выбираются с помощью DIP-переключателя).
- Коррекция показаний датчика температуры -3°C to $+3^{\circ}\text{C}$.
- Усреднение показаний температурных датчиков в воздуховоде или помещении.

Thermostats with integrated sensors

Термостаты		DPC-1	DPC-1R
	Артикул	S603786044	S603786045
Горизонтальные моноблоки	RTC и RTH	X	0
Крышные кондиционеры	Все модели	X (1)	0
Сплит-системы	VAC и VAH	X	0
	VCH	X	0

Особенности			
Режимы	Turbo, normal or economy		
Автоматический перезапуск агрегата после сбоя в подаче питания			
Количество контуров охлаждения	2	1	2
Количество контуров нагрева	2	1	2
Дополнительный нагрев			
Автовыбор режима работы (охлаждение/нагрев)			
Выбор работы вентилятора внутреннего блока (непрерывный/автоматический)			
Кнопка "День/Ночь"	Режимы дневной, ночной и режим отсутствия в помещении		
Отмена установок			
Предотвращение работы компрессора короткими циклами			
Диапазон температур, охлаждение/нагрев	10 to 32°C / 9 to 32°C		
Программирование работы на неделю			
Пароль блокировки			
Индикация температуры наружного воздуха		с помощью YKlon	
Выбор датчика			

X : Входит в стандартный комплект поставки. X (1) : Заказывается отдельно.

O : Опция. | : В стандартной комплектации.



RS-1

Датчик температуры помещения

Датчик температуры помещения осуществляет точное измерение температуры воздуха на удалении от термостатов.

Артикул: S603786042



AS-1

Датчик наружного воздуха

Цифровой выносной датчик осуществляет точное измерение температуры окружающей среды на удалении от термостатов. Возможна установка до 4 датчиков с последующим усреднением показаний.

Артикул: S603786049



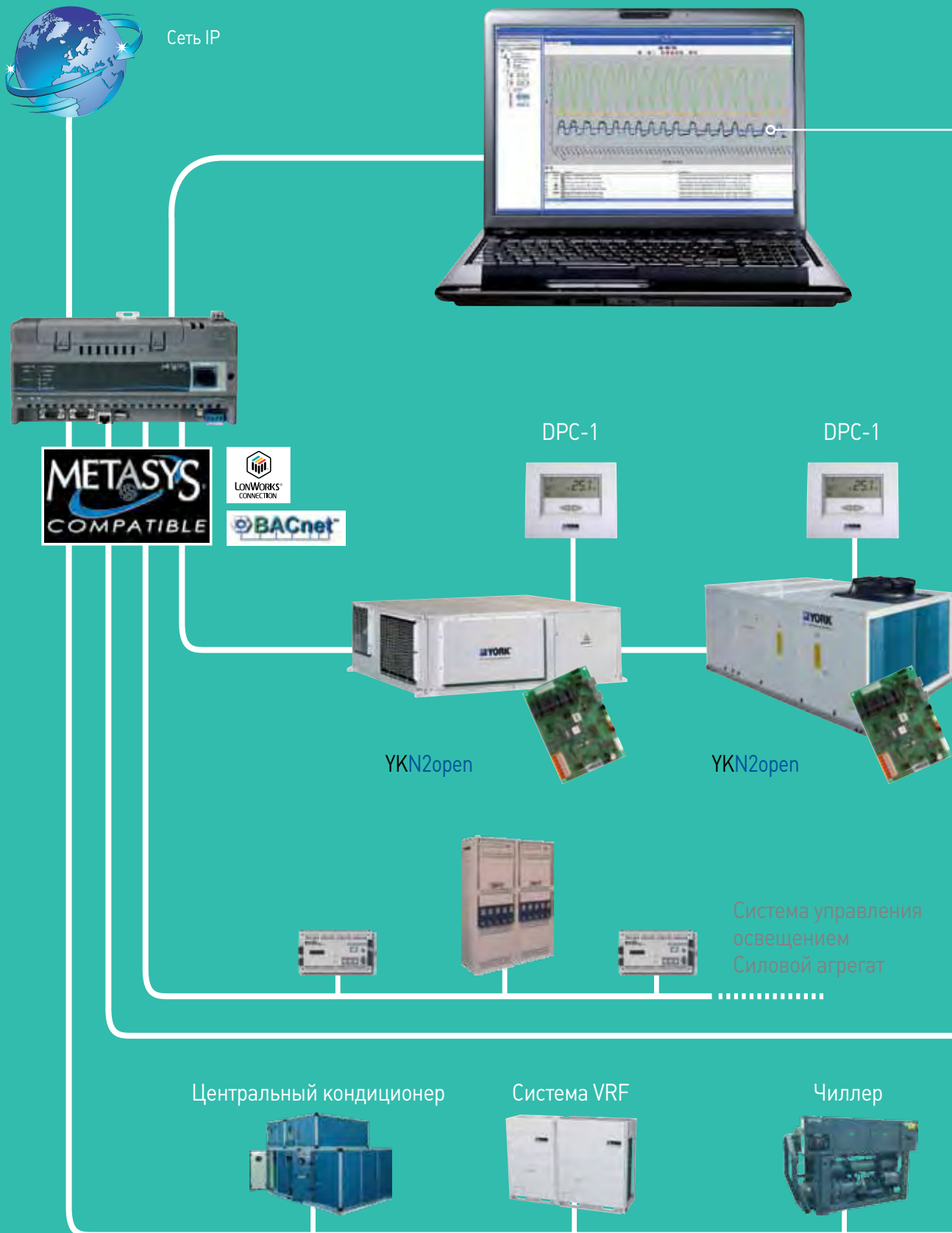
DS-1

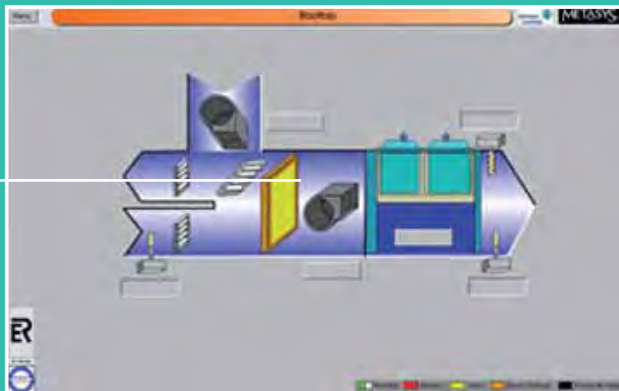
Канальный датчик

Выносной датчик осуществляет точное измерение температуры рециркуляционного воздуха в воздуховоде на удалении от термостатов. Рекомендуется использовать данный датчик в случаях, когда установка датчика температуры помещения невозможна.

Артикул: S603786047

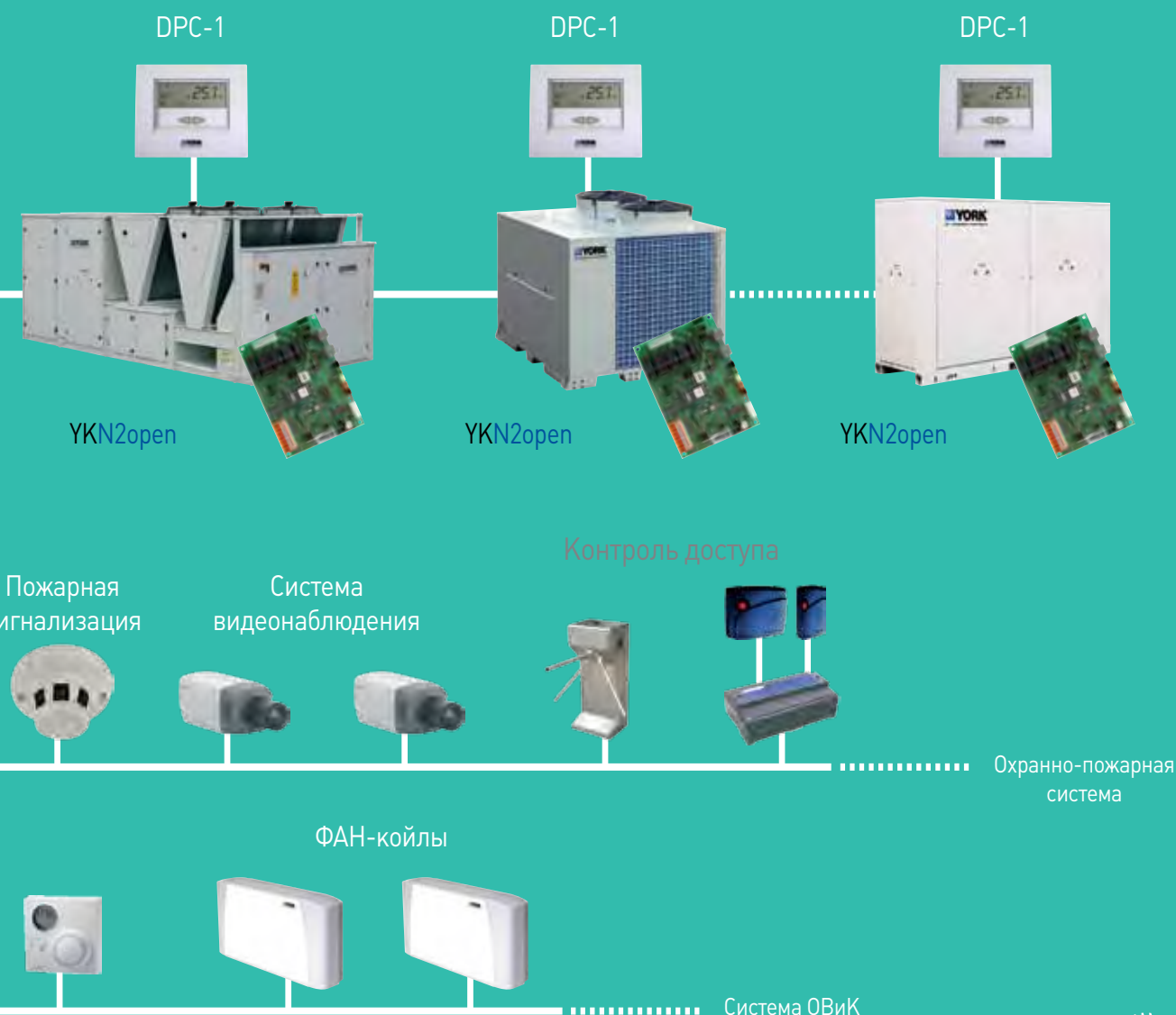
Схема системы BMS





Образец экрана интерфейса

- Функция подключения платы YKN2Open к системе BMS по протоколу N2Open входит в стандартную комплектацию.
- Управление агрегатом и отслеживание более 160 параметров работы установки.
- Возможность интеграции с системами управления освещением, пожарной сигнализацией и другими системами ОВиК.
- Возможна разработка систем с учетом особых требований (по запросу).



Горизонтальные моноблоки

RTC-RTH - L

Диапазон производительности: 14.6 - 27.0 кВт



YKN2open



Особенности

- Плата управления YKN2open
- Возможность наружной установки
- Спиральные компрессоры
- Высокая энергоэффективность в режимах охлаждения и нагрева
- Расширительные клапаны (типоразмеры 20, 25 и 30)
- Повышенное статическое давление на испарителе и конденсаторе
- Термостат DPS-1 и воздушный фильтр входят в комплект поставки

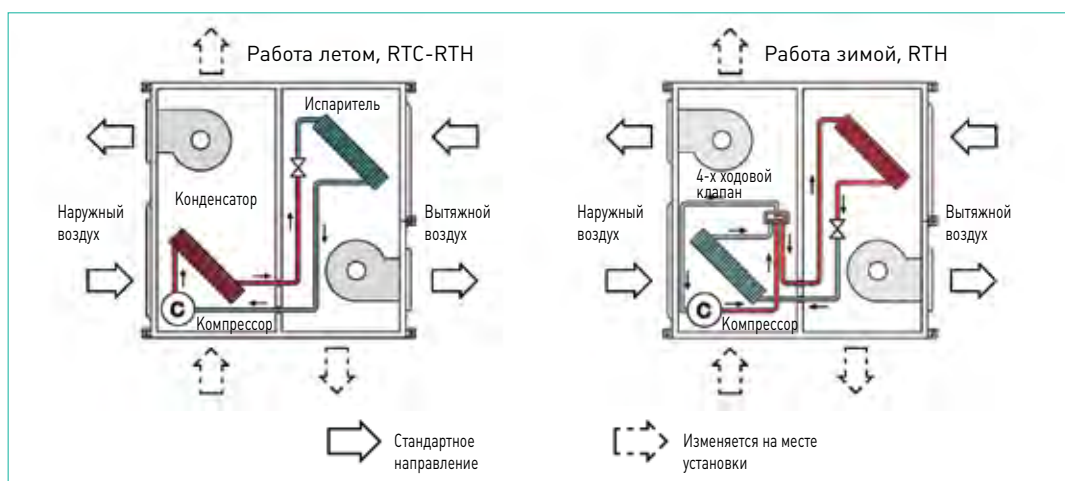
RTC 15 L

Обозначение модели

L = версия

Производительность:
15 = 15 кВт

Модификация:
RTC = только охлаждение
RTH = тепловой насос



Горизонтальные моноблоки

RTC-RTH 15-30 - L

Технические данные



Только охлаждение			RTC 15 L	RTC 20 L	RTC 25 L	RTC 30 L
Холодопроизводительность	кВт		14.60	19.90	22.20	27.00
Потребляемая мощность в режиме охлаждения	кВт		5.50	8.60	10.00	12.00
Уровень звуковой мощности (в воздуховоде наружного воздуха)	дБ(A)		72	74	77	81
Уровень звуковой мощности (в воздуховоде вытяжного воздуха)	дБ(A)		71	73	75	75
Тепловой насос			RTH 15 L	RTH 20 L	RTH 25 L	RTH 30 L
Холодопроизводительность	кВт		14.10	19.90	22.20	26.80
Потребляемая мощность в режиме охлаждения	кВт		5.40	8.32	10.04	11.63
Теплопроизводительность	кВт		13.80	17.80	20.80	25.40
Потребляемая мощность в режиме нагрева	кВт		4.84	7.15	7.89	9.67
Уровень звуковой мощности (в воздуховоде наружного воздуха)	дБ(A)		74	74	81	81
Уровень звуковой мощности (в воздуховоде вытяжного воздуха)	дБ(A)		73	73	81	81
Прочие параметры						
Параметры электропитания			400V/3 + N/ 50Hz			
Номинальный ток RTC / RTH	A		11.6 / 11.5	19 / 19	21 / 21	23 / 23
Пусковой ток	A		64	95	111	118
Ток вводного выключателя (1)	A		20	25	25	32
Параметры силового кабеля (1)	Кол-во жил x сечение, мм ²		5 x 4	5 x 4	5 x 4	5 x 6
Кабель стандартного термостата (2)	Кол-во жил x сечение, мм ²		10 x 0.22			
Параметры вентилятора испарителя при номинальном расходе	Расход воздуха	м ³ /ч	3 580	4 100	5 060	5 300
	Статический напор	Па	50	50	62	62
Вентилятор конденсатора при номинальном расходе	Расход воздуха	м ³ /ч	3 890	4 810	5 640	7 450
	Статический напор	Па	50	50	50	50
Габариты	Высота	мм	557	585	650	650
	Длина	мм	1 312	1 575	1 750	1 770
	Глубина	мм	1 312	1 575	1 656	2 056
Масса нетто	RTC	кг	235	305	358	420
Масса нетто	RTH	кг	243	317	379	434

(1) Данные приведены для справки. Следует проверить их соответствие местным требованиям.

(2) Кабель должен быть экранирован.

Все приведенные данные измерены в соответствии с условиями EUROVENT; параметры электропитания - 400 В, 3 ф+нейтраль, 50 Гц.

Режим охлаждения: температура воздуха на входе в испаритель 27°C / 19°C по мокрому термометру; температура наружного воздуха 35°C.

Режим нагрева: температура воздуха на входе в испаритель 20°C; наружная температура 7°C / 6°C по мокрому термометру.

Таблица соответствия/артикулы

Только охлаждение			RTC 15 L	RTC 20 L	RTC 25 L	RTC 30 L
			S661211545	S661212081	S661212545	S661213045
Тепловой насос			RTH 15 L	RTH 20 L	RTH 25 L	RTH 30 L
			S662051544	S662052054	S662052545	S662053045
Термостат						
Входит в стандартный комплект поставки.			DPC-1			
Принадлежности и встраиваемые функции	Примечания	Артикул	RTC 15 L	RTC 20 L	RTC 25 L	RTC 30 L
			RTH 15 L	RTH 20 L	RTH 25 L	RTH 30 L
Электрические нагреватели* (устанавливаемые в воздуховод)	5 кВт/3 ф.	S611765653	A	A	A	A
	10 кВт/3 ф.	S611765583	A	A	A	A
	15 кВт/3 ф.	S611765513	A	A	A	A
Низкотемпературный комплект		S613111533	0			
		S613113087*		0	0	0
Плата реле сигнализации		S606791243	0/A	0/A	0/A	0/A
Теплообменник из медных трубок с медным оребрением		По запросу	0	0	0	0

A=поставляется отдельно (по запросу). O=устанавливается на заводе (по запросу). O/A= для установки на заводе необходимо сделать пометку в бланке заказа.

* Защита от внешних воздействий не предусмотрена.



Крышные кондиционеры ACTIVA

ARC-ARG-ARH-ARD

Диапазон производительности: 17—40 кВт



YKN2open

Особенности

- Высокая энергоэффективность (высокие значения EER и COP)
- Низкий уровень шума
- ЕС-вентилятор приточного воздуха
- Модификации: только охлаждение; охлаждение и газовый нагрев; тепловой насос; тепловой насос и газовый нагрев
- Подключение к BMS в качестве стандартной возможности
- Компактная конструкция
- Теплоутилизация с помощью роторного рекуператора
- Внешний доступ к контурам высокого и низкого давления
- Возможна установка фильтров класса G4, F6 или F7

A R C 032 A B

Обозначение модели

В = гидрофильное покрытие оребрения теплообменника;
С = медное покрытие оребрения теплообменника (по запросу).
А = исполнение

Производительность:
032 = 32 кВт

Тип агрегата

С = только охлаждение;
Н = тепловой насос;
G = охлаждение и газовый нагрев;
D = тепловой насос и газовый нагрев.

Крышный кондиционер
Серия Activa

Крышные кондиционеры ACTIVA

ARC-ARG-ARH-ARD 017—040 AB



Технические данные

Только охлаждение		ARC 017 AB	ARC 022 AB	ARC 032 AB	ARC 040 AB	
Холодопроизводительность	кВт	18,2	22,2	31	39,9	
Потребляемая мощность	кВт	5,8	7,4	9,9	14,2	
EER		3,25	3,15	3,23	2,9	
Рабочий диапазон наружной температуры (полная/частичная нагрузка)	°C	+7 °C...+46 °C/-10 °C...+52 °C				
Тепловой насос		ARH 017 AB	ARH 022 AB	ARH 032 AB	ARH 040 AB	
Холодопроизводительность	кВт	18,2	22,2	31	39,9	
Потребляемая мощность в режиме охлаждения	кВт	5,8	7,4	9,9	14,2	
EER		3,25	3,15	3,23	2,9	
Теплопроизводительность (1)	кВт	18,1	22,1	30,9	39,0	
Потребляемая мощность в режиме нагрева	кВт	5,7	6,9	9,8	13,5	
COP		3,29	3,36	3,23	3,0	
Рабочий диапазон наружной температуры (полная/частичная нагрузка)	°C	-10 °C...+46 °C/-10 °C...+52 °C				
Охлаждение и газовый нагрев		ARG 017 AB	ARG 022 AB	ARG 032 AB	ARG 040 AB	
Холодопроизводительность	кВт	18,2	22,2	31	39,9	
Потребляемая мощность в режиме охлаждения	кВт	5,8	7,4	9,9	14,2	
Номинальная теплопроизводительность (1)	кВт	23	23	41	41	
Природный газ	м³/ч	2,5	2,5	4,5	4,5	
Рабочий диапазон наружной температуры (полная/частичная нагрузка)	°C	-15 °C...+46 °C/-15 °C...+52 °C				
Тепловой насос и газовый нагрев		ARD 017 AB	ARD 022 AB	ARD 032 AB	ARD 040 AB	
Холодопроизводительность	кВт	18,2	22,2	31	39,9	
Потребляемая мощность в режиме охлаждения	кВт	5,8	7,4	9,9	14,2	
Теплопроизводительность (1)	кВт	18,1	22,1	30,9	39,0	
Потребляемая мощность в режиме нагрева	кВт	5,7	6,9	9,8	13,5	
Номинальная теплопроизводительность (1)	кВт	23	23	41	41	
Природный газ	м³/ч	2,5	2,5	4,5	4,5	
Рабочий диапазон наружной температуры (полная/частичная нагрузка)	°C	-15 °C...+46 °C/-15 °C...+52 °C				
Прочие параметры						
Параметры электропитания		400 В, 3 ф+нейтраль, 50 Гц				
Ток вводного выключателя	А	20	25	40	50	
Параметры силового кабеля	Кол-во жил x сечение, мм²	5 x 4	5 x 6	5 x 10	5 x 16	
Кабель термореле	Кол-во жил x сечение, мм²	10 x 0,22				
Количество контуров/Тип компрессора		1/1 винтовой		1 (спаренный)/2 винтовых		
Параметры вентилятора испарителя при номинальном расходе	Расход воздуха	м³/ч	3400	4300	5700	7400
	Статическое давление	Па	600	600	600	600
Габариты	Высота	мм	1 420	1 420	1 420	1 420
	Длина	мм	1 866	1 866	2 135	2 135
	Глубина	мм	1 540	1 540	1 850	1 850
Вес нетто ARC/ARG	кг	420/462	440/482	581/642	585/646	
Вес нетто ARH/ARD	кг	425/467	445/487	587/648	591/652	

Все приведенные данные измерены в соответствии с условиями EUROVENT; параметры электропитания — 400 В, 3 ф+нейтраль, 50 Гц. Режим охлаждения: температура воздуха на входе в испаритель 27 °C/19 °C по мокрому термометру; температура наружного воздуха 35 °C. Режим нагрева: температура воздуха на входе в испаритель 20 °C; наружная температура 7 °C/6 °C по мокрому термометру.

(1) Для расчета полной теплопроизводительности к указанной величине необходимо прибавить мощность электродвигателя вентилятора.

Артикулы

Только охлаждение	ARC 017 AB	ARC 022 AB	ARC 032 AB	ARC 040 AB
	S661752110	S661752120	S661752130	S661752150
Тепловой насос	ARH 017 AB	ARH 022 AB	ARH 032 AB	ARH 040 AB
	S661752113	S661752123	S661752133	S661752153
Охлаждение и газовый нагрев	ARG 017 AB	ARG 022 AB	ARG 032 AB	ARG 040 AB
	S661752111	S661752121	S661752131	S661752151
Тепловой насос и газовый нагрев	ARD 017 AB	ARD 022 AB	ARD 032 AB	ARD 040 AB
	S661752112	S661752122	S661752132	S661752152
Термостат				
заказывается отдельно		DPC-1		



Крышные кондиционеры Activa: особенности и параметры



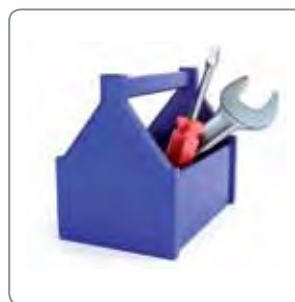
Высокая энергоэффективность

Высокий уровень комфорта, создаваемый агрегатом, и снижение расходов на электроэнергию достигаются за счет использования высокоэффективных компрессоров и вентиляторов с интеллектуальной системой управления.



Низкий уровень шума

За счет использования маломощных вентиляторов и оптимизации воздушного потока удалось снизить уровень шума агрегата и повысить комфортность. Компрессоры смонтированы на амортизаторах; для снижения передачи вибраций на строительные конструкции можно установить агрегат на antivибрационные пружинные опоры.



Простота установки и обслуживания

Использование интуитивно понятной системы управления, внедренные конструктивные решения (например, использование регулируемых вентиляторов с непосредственным приводом) и удобство доступа к узлам агрегата упрощают обслуживание оборудования. Для обеспечения оптимальных условий работы агрегата рекомендуется придерживаться порядка пуска/наладки и обслуживания, приведенного в документации производителя.



Компактная конструкция

Для уменьшения площади основания агрегата и упрощения транспортировки оборудования была переработана компоновка холодильного контура и использованы высокоэффективные теплообменники. При установке агрегата в действующие системы используются крышные корпуса.

Принадлежности и встраиваемые функции

Принадлежности и встраиваемые функции

	Артикул	Только охлаждение				Тепловой насос				Охлаждение и газовый нагрев				Тепловой насос и газовый нагрев				
		017	022	032	040	017	022	032	040	017	022	032	040	017	022	032	040	
Термостат DPC-1	S603786044	A	A	A	A	A	A	A	A	A	A	A	A	A	A	A	A	
Экономайзер или заслонка наружного воздуха с приводом и крышей	S611752301	0	0			0	0			0	0			0	0			
	S611752311			0	0			0	0			0	0			0	0	
Датчики энтальпии	S613990081	0	0	0	0	0	0	0	0	0	0	0	0	0	0	0	0	
Датчик качества воздуха в помещении	S606819964	0/A	0/A	0/A	0/A	0/A	0/A	0/A	0/A	0/A	0/A	0/A	0/A	0/A	0/A	0/A	0/A	
Вентилятор форсированного сброса давления	S611752302	0/A	0/A			0/A	0/A			0/A	0/A			0/A	0/A			
	S611752312			0/A	0/A			0/A	0/A			0/A	0/A			0/A	0/A	
Заслонка выравнивания перепада давления с крышей	S611752472	0/A	0/A			0/A	0/A			0/A	0/A			0/A	0/A			
	S611752473			0/A	0/A			0/A	0/A			0/A	0/A			0/A	0/A	
Заслонка свежего воздуха с крышей [2]	S611752303	A	A			A	A			A	A			A	A			
	S611752313			A	A			A	A			A	A			A	A	
Низкотемпературный комплект	S611752381	0	0	0	0	0	0	0	0	0	0	0	0	0	0	0	0	
Переходник опорной рамы для монтажа на крыше [3]	S611752886	A	A			A	A			A	A			A	A			
	S611752887			A	A			A	A			A	A			A	A	
Фиксированная опорная рама для монтажа на крыше	S611752881	A	A			A	A			A	A			A	A			
	S611752882			A	A			A	A			A	A			A	A	
Регулируемая опорная рама для монтажа на крыше	S611752883	A	A			A	A			A	A			A	A			
	S611752884			A	A			A	A			A	A			A	A	
Реле засорения фильтра	S613990085	0	0	0	0	0	0	0	0	0	0	0	0	0	0	0	0	
Датчик дыма	S613995382	0	0	0	0	0	0	0	0	0	0	0	0	0	0	0	0	
Термореле противопожарной безопасности	S613903003	0	0	0	0	0	0	0	0	0	0	0	0	0	0	0	0	
Водяной калорифер	S611752351	0	0			0	0											
	S611752352			0	0			0	0									
Электронагреватели	16 кВт	S611752516	0	0			0	0										
	16 кВт	S611752616			0	0			0	0								
	25 кВт	S611752525	0	0			0	0										
	25 кВт	S611752625			0	0			0	0								
	37 кВт	S611752537			0	0			0	0								
Комплект для перехода на пропан	S611752780									A	A	A	A	A	A	A	A	
Фильтр F6	S611752401	0	0			0	0			0	0			0	0			
	S611752402			0	0			0	0			0	0			0	0	
Фильтр F7	S611752411	0	0			0	0			0	0			0	0			
	S611752412			0	0			0	0			0	0			0	0	
Защита конденсатора	S611752451	0	0			0	0			0	0			0	0			
	S611752452			0	0			0	0			0	0			0	0	
Антивибрационные опоры	S611752461	A	A	A	A	A	A	A	A	A	A	A	A	A	A	A	A	
Фланец нижнего подключения воздуховода рециркуляционного воздуха *	S611752361	A	A			A	A			A	A			A	A			
	S611752362			A	A			A	A			A	A			A	A	
Теплоутилизатор *	S611752501	A	A			A	A			A	A			A	A			
	S611752511			A	A			A	A			A	A			A	A	
Фильтр F6 для теплоутилизатора **	S611755506	0/A	0/A			0/A	0/A			0/A	0/A			0/A	0/A			
	S611755516			0/A	0/A			0/A	0/A			0/A	0/A			0/A	0/A	
Фильтр F7 для теплоутилизатора **	S611752507	0/A	0/A			0/A	0/A			0/A	0/A			0/A	0/A			
	S611752517			0/A	0/A			0/A	0/A			0/A	0/A			0/A	0/A	
Плата реле сигнализации	S606791243	0/A	0/A	0/A	0/A	0/A	0/A	0/A	0/A	0/A	0/A	0/A	0/A	0/A	0/A	0/A	0/A	
Теплообменник из медных труб с медным оребрением	По запросу	0	0	0	0	0	0	0	0	0	0	0	0	0	0	0	0	

0=устанавливается на заводе (по запросу). A=поставляется отдельно (по запросу). 0/A= для установки на заводе необходимо сделать пометку в бланке заказа.

[1] В состав теплоутилизатора входят экономайзер, крыша, датчик качества воздуха в помещении, датчик энтальпии и фильтры G4.

[2] При установленном экономайзере или заслонке с приводом заслонка свежего воздуха не устанавливается.

[3] Переходники для установки агрегата на имеющиеся опорные рамы агрегатов D_IC/D_IG/B_IG (типоразмеров 090-150).

* Необходимо уточнить наличие у производителя. ** Поставляется с середины 2012 г.

Крышные кондиционеры ACTIVA

ARC-ARG-ARH-ARD

Диапазон производительности: 45,1—84,0 кВт



YKN2open



Особенности

- Высокая энергоэффективность (высокие значения EER и COP)
- Низкий уровень шума
- Модификации: только охлаждение; охлаждение и газовый нагрев; тепловой насос; тепловой насос и газовый нагрев
- Плата управления с возможностью подключения к BMS (в качестве стандартного используется открытый протокол N2)
- Теплоутилизация с помощью роторного рекуператора
- ЕС-вентилятор рециркуляционного воздуха
- Внешний доступ к контурам высокого и низкого давления
- Возможна установка фильтров класса G4, F6 или F7
- Сдвоенная установка (работа при температуре наружного воздуха до 52°C)

ARC045AB

Обозначение модели

V = гидрофильное покрытие оребрения теплообменника;
C = медное покрытие оребрения теплообменника (по запросу).

A = исполнение

Производительность:
045 = 45 кВт

Тип агрегата:

C = только охлаждение;

H = тепловой насос;

G = охлаждение и газовый нагрев;

D = тепловой насос и газовый нагрев.

Крышный кондиционер

Серия Activa

Крышные кондиционеры АСТІVA

ARC-ARG-ARH-ARD 045—090 AB



Технические данные

Только охлаждение		ARC 045 AB	ARC 060 AB	ARC 075 AB	ARC 090 AB		
Холодопроизводительность	кВт	45,1	61,0	71,5	84,0		
Потребляемая мощность	кВт	16,0	23,0	30,0	36,0		
EER		2,96	2,91	2,67	2,60		
Рабочий диапазон наружной температуры (полная/частичная нагрузка)	°C	+7 °C...+46 °C/-10 °C...+52 °C					
Охлаждение и нагрев		ARH 045 AB	ARH 060 AB	ARH 075 AB	ARH 090 AB		
Холодопроизводительность	кВт	47,6	61,9	71,4	83,4		
Потребляемая мощность в режиме охлаждения	кВт	17,0	20,0	28,0	36,0		
EER		3,00	3,06	2,67	2,60		
Теплопроизводительность (1)	кВт	45,2	58,0	71,7	86,5		
Потребляемая мощность в режиме нагрева	кВт	16,0	19,0	27,0	33,0		
COP		2,80	2,96	2,81	2,60		
Рабочий диапазон наружной температуры (полная/частичная нагрузка)	°C	-10 °C...+46 °C/-10 °C...+52 °C					
Охлаждение и газовый нагрев		ARG 045 AB	ARG 060 AB	ARG 075 AB	ARG 090 AB		
Холодопроизводительность	кВт	45,1	61,0	71,5	84,0		
Потребляемая мощность в режиме охлаждения	кВт	16,0	23,0	30,0	36,0		
Номинальная теплопроизводительность (1)	кВт	76,0	76,0	76,0	76,0		
Природный газ	м³/ч	8,60	8,60	8,60	8,60		
Максимальная теплопроизводительность (1)	кВт	90,0	90,0	90,0	90,0		
Природный газ	м³/ч	9,80	9,80	9,80	9,80		
Рабочий диапазон наружной температуры (полная/частичная нагрузка)	°C	-15 °C...+46 °C/-15 °C...+52 °C					
Тепловой насос и газовый нагрев		ARD 045 AB	ARD 060 AB	ARD 075 AB	ARD 090 AB		
Холодопроизводительность	кВт	47,6	61,9	71,4	83,4		
Потребляемая мощность в режиме охлаждения	кВт	17,0	20,0	28,0	36,0		
Теплопроизводительность (1)	кВт	45,2	58,0	71,7	86,5		
Потребляемая мощность в режиме нагрева	кВт	16,0	19,0	27,0	33,0		
Номинальная теплопроизводительность (1)	кВт	76,0	76,0	76,0	76,0		
Природный газ	м³/ч	8,60	8,60	8,60	8,60		
Максимальная теплопроизводительность (1)	кВт	90,0	90,0	90,0	90,0		
Природный газ	м³/ч	9,80	9,80	9,80	9,80		
Рабочий диапазон наружной температуры (полная/частичная нагрузка)	°C	-15 °C...+46 °C/-15 °C...+52 °C					
Прочие параметры							
Параметры электропитания		400 В, 3 ф+нейтраль, 50 Гц					
Ток вводного выключателя	А	50	63	80	80		
Параметры силового кабеля		Кол-во жил x сечение, мм²	5 x 10	5 x 16	5 x 25	5 x 25	
Термостат	Кол-во жил x сечение, мм²	10 x 0,22					
Количество контуров / Тип компрессора		2 спиральных компрессора					
Параметры вентилятора испарителя при номинальном расходе		Расход воздуха	м³/ч	8 500	11 500	13 500	16 000
		Потребляемая мощность	кВт	3	4	5,5	7,5
Габариты		Высота	мм	1 316	1 316	1 367	1 367
		Длина	мм	3 180	3 180	3 495	3 495
		Глубина	мм	2 337	2 337	2 337	2 337
Вес нетто ARC/ARG		кг	900/1 010	945/1 055	1 118/1 228	1 142/1 252	
Вес нетто ARH/ARD		кг	930/1 040	985/1 095	1 145/1 255	1 220/1 330	

Все приведенные данные измерены в соответствии с условиями EUROVENT; параметры электропитания: 400 В, 3 ф+нейтраль, 50 Гц. Режим охлаждения: температура воздуха на входе в испаритель 27 °C/19 °C по мокрому термометру; температура наружного воздуха 35 °C. Режим нагрева: температура воздуха на входе в испаритель 20 °C; наружная температура 7 °C/6 °C по мокрому термометру. (1) Для расчета полной теплопроизводительности к указанной величине необходимо прибавить мощность электродвигателя вентилятора.

Артикулы

Только охлаждение	ARC 045 AB	ARC 060 AB	ARC 075 AB	ARC 090 AB	
	S661752140	S661752160	S661752170	S661752190	
Охлаждение и нагрев	ARH 045 AB	ARH 060 AB	ARH 075 AB	ARH 090 AB	
	S661752143	S661752163	S661752173	S661752193	
Охлаждение и газовый нагрев	ARG 045 AB	ARG 060 AB	ARG 075 AB	ARG 090 AB	
	S661752141	S661752161	S661752171	S661752191	
Тепловой насос и газовый нагрев	ARD 045 AB	ARD 060 AB	ARD 075 AB	ARD 090 AB	
	S661752142	S661752162	S661752172	S661752192	
Термостат		DPC-1			
заказывается отдельно					



Производитель оставляет за собой право изменять технические данные устройств без предварительного уведомления.

Крышные кондиционеры Activa: особенности и параметры



Вентилятор конденсатора

В вентиляторах конденсатора используются высокотехнологичные лопатки и наружный раструб. Таким образом удалось уменьшить турбулентность воздуха, увеличить эффективность теплоотдачи и снизить уровень шума агрегата.



Сдвоенные спиральные компрессоры

Позволяют агрегату эффективно работать при неполной нагрузке; максимально допустимая температура наружного воздуха увеличивается до +52°C.



Плата управления

Новая плата управления обладает всеми функциями и преимуществами YKlon V3, а также осуществляет управление сдвоенным контуром, теплоутилизатором, вентилятором рециркуляционного воздуха и может подключаться к системе BMS (в качестве стандартной функции, по протоколу N2Open).



Плата управления

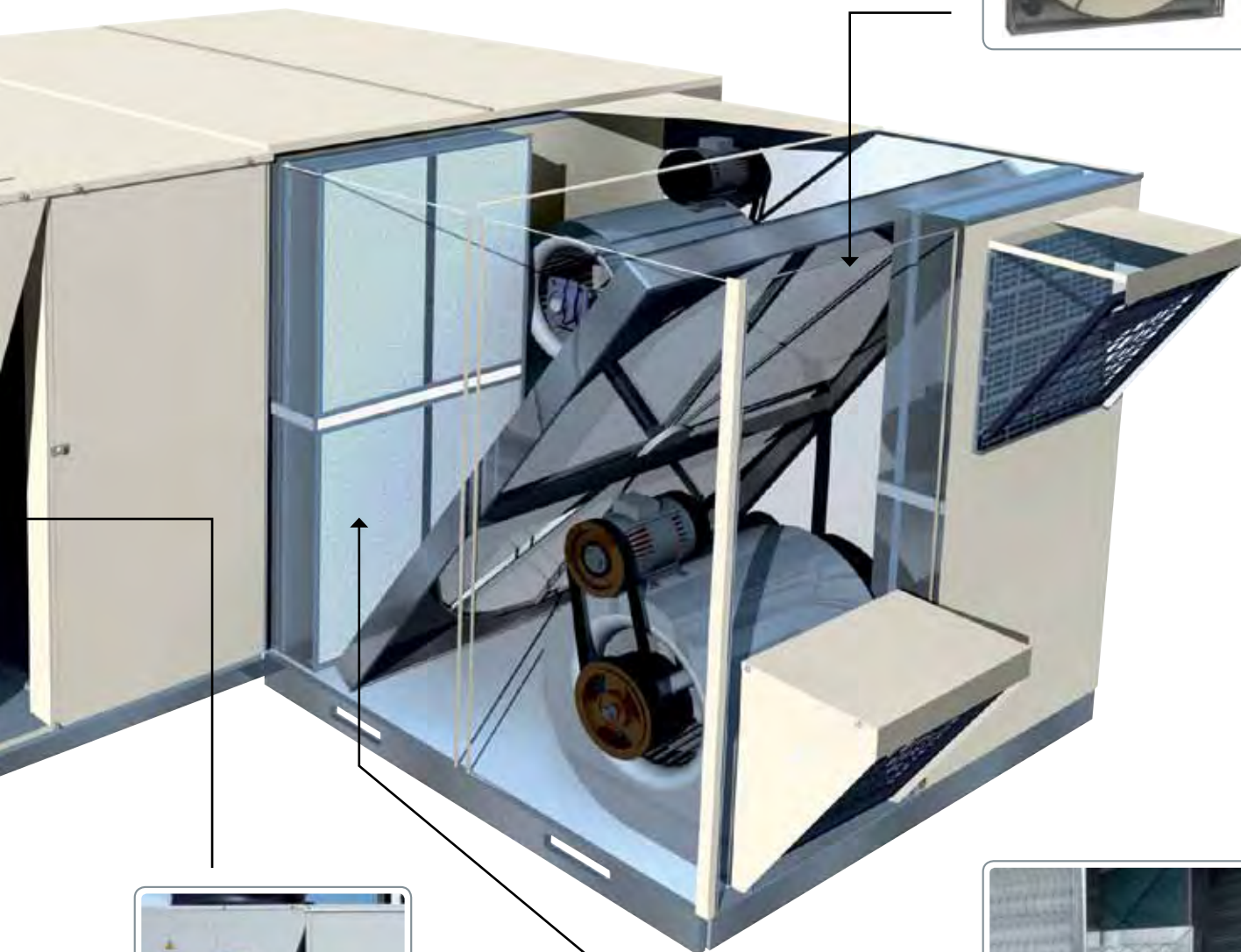


Вентилятор рециркуляционного воздуха

Размещается в опорной раме под крышным кондиционером. Работает параллельно с приточным вентилятором и обеспечивает баланс приточного и вытяжного воздуха в помещении. Особенно подходит для систем с высоким давлением вытяжного воздуха. В вентиляторе использована технология электронной коммутации (ЕС-вентилятор). Наличие дифференциального манометра упрощает задание и поддержание рабочих параметров системы.

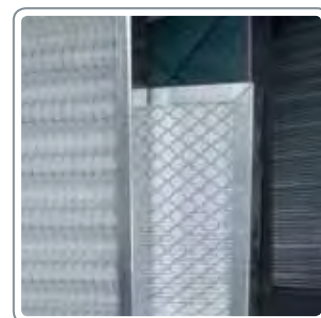
Система теплоутилизации

Помогает выполнить два противоречащих друг другу требования: снизить эксплуатационные затраты (повысить эффективность системы) и повысить качество воздуха в помещении (с помощью вентилирования). Роторный рекуператор передает тепло отработанного воздуха потоку наружного воздуха, направляемому в помещение. Использование передовой технологии изготовления рекуператора повышает эффективность передачи как явной, так и скрытой теплоты. 6 сегментов, из которых состоит диск рекуператора, легко снимаются для проведения очистки.



Теплообменники шевронного типа

На ребрение теплообменников нанесено гидрофильное покрытие (по заказу ребрение может быть изготовлено из меди). При сохранении площади основания кондиционера поверхность теплообмена увеличилась. Днище имеет уклон для сбора конденсата.



Фильтры

Мощные фильтры: класса G4 (эффективность — более 90%) и класса пожаростойкости M1; в комплект поставки входит оцинкованная рама, наличие которой упрощает очистку и замену фильтра. Входит в стандартный комплект поставки. Фильтр F6: средняя эффективность очистки взвешенных частиц от 60% до 80%. Фильтр F7: средняя эффективность очистки взвешенных частиц от 80% до 90%. [В соответствии со стандартом EN 779.]

Принадлежности и встраиваемые функции

Принадлежности и встраиваемые функции

	Артикул	Только охлаждение				Тепловой насос			
		45	60	75	90	45	60	75	90
Термостат DPC-1	S603786044	A	A	A	A	A	A	A	A
Экономайзер или заслонка наружного воздуха с приводом и крышей	S661752301	0	0			0	0		
	S661752311			0	0			0	0
Датчики энтальпии	S613990081	0	0	0	0	0	0	0	0
Датчик качества воздуха в помещении	S606819964	A	A	A	A	A	A	A	A
Вентилятор форсированного сброса давления	S661752302	A	A			A	A		
	S661752322			A	A			A	A
Заслонка выравнивания перепада давления с крыши	S613990472	A	A			A	A		
	S613990473			A	A			A	A
Заслонка свежего воздуха с крышей (2)	S661752303	A	A			A	A		
	S661752323			A	A			A	A
Высокоскоростной редуктор	4 кВт	S611990401	0			0			
	5,5 кВт	S611990601		0			0		
	7,5 кВт	S611990701			0			0	
	9,2 кВт	S611990901				0			0
	11 кВт	S611990902				0			0
Устройство плавного пуска вентилятора внутреннего блока	5,5 кВт	S606744690	0	0	0	0	0	0	0
	11,5 кВт	S606744691	0	0	0	0	0	0	0
Низкотемпературный комплект	S613118301	0	0	0	0	0	0	0	0
Фланцы бокового подключения воздуховода	S613991482	A	A			A	A		
	S613991483			A	A			A	A
Фиксированная опорная рама для монтажа на крыше	S613991884	A	A			A	A		
	S613991885			A	A			A	A
Регулируемая опорная рама для монтажа на крыше	S613992081	A	A			A	A		
	S613992082			A	A			A	A
Реле засорения фильтра	S613990085	0	0	0	0	0	0	0	0
Датчик дыма	S613995382	0	0	0	0	0	0	0	0
Термореле противопожарной безопасности	S613903003	0	0	0	0	0	0	0	0
Водяной калорифер	S611083351	0	0	0	0	0	0	0	0
	12 кВт	S611761584	0	0	0	0	0	0	0
	25 кВт	S611762284	0	0	0	0	0	0	0
	37 кВт	S611763385	0	0	0	0	0	0	0
	50 кВт	S611764485	0	0	0	0	0	0	0
Комплект для перехода на пропан	S611801780	A	A	A	A	A	A	A	A
Комплект для перехода на высококалорийный газ	S611803080	0	0	0	0	0	0	0	0
	S611300401	0	0			0	0		
	S611300701			0	0			0	0
Фильтр F6	S611300901				0				0
	S611300402	0	0			0	0		
	S611300702			0				0	
	S611300902				0				0
Защита конденсатора	S661752304	0				0			
	S661752324		0				0		
	S661752314			0	0			0	0
Антивибрационные опоры	S613990411	A	A	A	A	A	A	A	
Фланец нижнего подключения воздуховода рециркуляционного воздуха	S613993042	A	A			A	A		
	S613993072			A	A			A	A
Теплоутилизатор	Q6000 (1)	S611994501	A	A			A	A	
	Q3000 (1)	S611994502	A	A			A	A	
	Q9000 (1)	S611997501			A	A			A
	Q4500 (1)	S611997502			A	A			A
Фильтр F6 для теплоутилизатора	S611994506	0/A	0/A			0/A	0/A		
	S611997506			0/A	0/A			0/A	0/A
Фильтр F7 для теплоутилизатора	S611994507	0/A	0/A			0/A	0/A		
	S611997507			0/A	0/A			0/A	0/A
Плата реле сигнализации	S606791243	0/A	0/A	0/A	0/A	0/A	0/A	0/A	0/A
Теплообменник из медных труб с медным оребрением	По запросу	0	0	0	0	0	0	0	0

0=устанавливается на заводе (по запросу). A=поставляется отдельно (по запросу). 0/A= для установки на заводе необходимо сделать пометку в бланке заказа.

(1) В состав теплоутилизатора входят экономайзер, крыша, датчик качества воздуха в помещении, датчик энтальпии и фильтры G4.

(2) При установленных экономайзере или заслонке с приводом заслонка свежего воздуха не устанавливается



Принадлежности и встраиваемые функции

	Артикул	Охлаждение и газовый нагрев				Тепловой насос и газовый нагрев			
		45	60	75	90	45	60	75	90
Термостат DPC-1	S603786044	A	A	A	A	A	A	A	A
Экономайзер или заслонка наружного воздуха с приводом и крышей	S661752301	0	0			0	0		
	S661752311			0	0			0	0
Датчики энтальпии	S613990081	0	0	0	0	0	0	0	0
Датчик качества воздуха в помещении	S606819964	A	A	A	A	A	A	A	A
Вентилятор форсированного сброса давления	S661752302	A	A			A	A		
	S661752322			A	A			A	A
Заслонка выравнивания перепада давления с крыши	S613990472	A	A			A	A		
	S613990473			A	A			A	A
Заслонка свежего воздуха с крышей [2]	S661752303	A	A			A	A		
	S661752323			A	A			A	A
	S611990401	0				0			
Высокоскоростной редуктор	4 кВт	S611990601		0			0		
	5,5 кВт	S611990701			0			0	
	7,5 кВт	S611990901				0			0
	9,2 кВт	S611990902				0			0
Устройство плавного пуска вентилятора внутреннего блока	5,5 кВт	S606744690	0	0	0	0	0	0	0
	11,5 кВт	S606744691	0	0	0	0	0	0	0
Низкотемпературный комплект	S613118301	0	0	0	0	0	0	0	0
Фланцы бокового подключения воздуховода	S613991482	A	A			A	A		
	S613991483			A	A			A	A
Фиксированная опорная рама для монтажа на крыше	S613991884	A	A			A	A		
	S613991885			A	A			A	A
Регулируемая опорная рама для монтажа на крыше	S613992081	A	A			A	A		
	S613992082			A	A			A	A
Реле засорения фильтра	S613990085	0	0	0	0	0	0	0	0
Датчик дыма	S613995382	0	0	0	0	0	0	0	0
Термореле противопожарной безопасности	S613903003	0	0	0	0	0	0	0	0
Водяной калорифер	S611083351								
Электронагреватели	12 кВт	S611761584							
	25 кВт	S611762284							
	37 кВт	S611763385							
	50 кВт	S611764485							
Комплект для перехода на пропан	S611801780	A	A	A	A	A	A	A	A
Комплект для перехода на высококалорийный газ	S611803080	0	0	0	0	0	0	0	0
Фильтр F6	S611300401	0	0			0	0		
	S611300701			0				0	
	S611300901				0				0
Фильтр F7	S611300402	0	0			0	0		
	S611300702			0				0	
	S611300902				0				0
Защита конденсатора	S661752304	0				0			
	S661752324		0				0		
	S661752314			0	0			0	0
Антивибрационные опоры	S613990411	A	A	A	A	A	A	A	A
Фланец нижнего подключения воздуховода рециркуляционного воздуха	S613993042	A	A			A	A		
	S613993072			A	A			A	A
Теплоутилизатор	Q6000 (1)	S611994501	A	A			A	A	
	Q3000 (1)	S611994502	A	A			A	A	
	Q9000 (1)	S611997501			A	A			A
	Q4500 (1)	S611997502			A	A			A
Фильтр F6 для теплоутилизатора	S611994506	0/A	0/A			0/A	0/A		
	S611997506			0/A	0/A			0/A	0/A
Фильтр F7 для теплоутилизатора	S611994507	0/A	0/A			0/A	0/A		
	S611997507			0/A	0/A			0/A	0/A
Плата реле сигнализации	S606791243	0/A	0/A	0/A	0/A	0/A	0/A	0/A	0/A
Теплообменник из медных труб с медным оребрением	По запросу	0	0	0	0	0	0	0	0

0=устанавливается на заводе (по запросу). A=поставляется отдельно (по запросу). 0/A= для установки на заводе необходимо сделать пометку в бланке заказа.

(1) В состав теплоутилизатора входят экономайзер, крыша, датчик качества воздуха в помещении, датчик энтальпии и фильтры G4.

(2) При установленных экономайзере или заслонке с приводом заслонка свежего воздуха не устанавливается

Крышные кондиционеры большой производительности

DIC-BIH-DIG

Диапазон производительности: 119,1—155,6 кВт



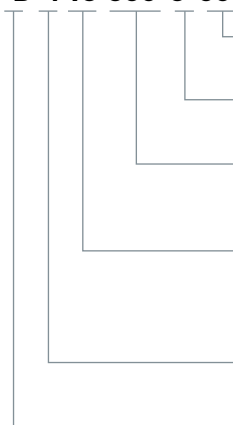
YKlon^{√3}



Особенности

- Плата управления YKlon^{√3}
- Боковое или нижнее подключение воздухопроводов
- Модификации: только охлаждение; тепловой насос; газовый и электрический нагрев
- Уменьшенные габариты
- Широкий выбор принадлежностей
- Возможность эксплуатации в суровых климатических условиях

D 4 IC 360 G 50



Обозначение модели

Параметры электропитания
50 = 400 В; 3 ф.; 50 Гц

Способ нагрева:
G = фреоновый (R407C)

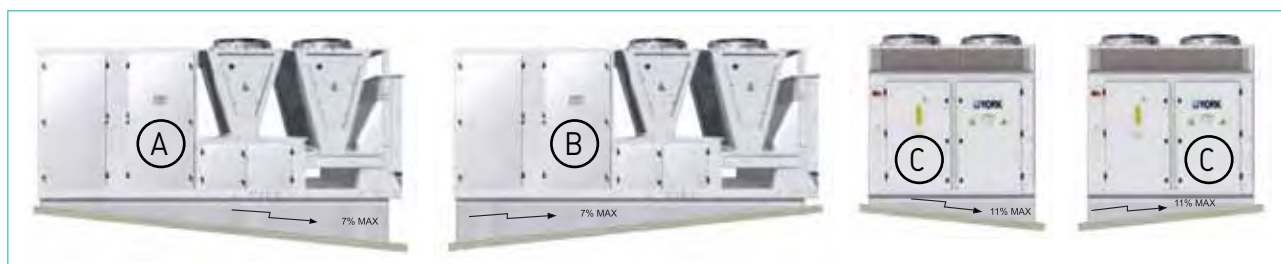
Производительность:
360 = 360 000 БТУ/ч
1 000 БТУ/ч = 293 Вт

Модификация:
IC = только охлаждение
IH = тепловой насос
IG = газовый нагрев

Поколение агрегата:
4 = 4-е поколение

Тип агрегата:
D = агрегатированный кондиционер (воздушное охлаждение конденсатора)
B = тепловой насос

Регулируемая опорная рама для монтажа на крыше



Крышные кондиционеры большой производительности

DIC-BIH-DIG 360—480 G

Технические данные



Модели		D4IC 360 G	D4IC 480 G	B4IH 360 G	B4IH 480 G	D4IG 360 G*	D4IG 480 G*	
Суммарная холодопроизводительность [1]	кВт	119,1	155,6	115,1	151,0	119,1	155,6	
Потребляемая мощность в режиме охлаждения [2]	кВт	31,4	37,2	32,0	44,5	31,4	37,2	
Теплопроизводительность	кВт	-	-	127,1	163,3	-	-	
Потребляемая мощность в режиме нагрева	кВт	-	-	41,9	56,7	-	-	
Холодопроизводительность [3]	кВт	111,6	144,6	107,6	140,0	111,6	144,6	
Потребляемая мощность в режиме охлаждения [3]	кВт	42,4	52,2	43,0	59,5	42,4	52,2	
Теплопроизводительность [3]	кВт	-	-	127,1	163,3	-	-	
Потребляемая мощность в режиме нагрева [3]	кВт	-	-	41,9	56,7	-	-	
Теплопроизводительность в режиме газового нагрева [3]	кВт					117 + 9,2	117 + 11	
Природный газ	м³/ч					12,8	12,8	
Параметры электропитания		400 В, 3 ф+нейтраль, 50 Гц						
Номинальный/пусковой ток	А	89 / 167	109 / 250	83 / 169	109 / 250	89 / 167	109 / 250	
Ток вводного выключателя	А	125	160	125	160	125	160	
Параметры силового кабеля	Кол-во жил x сечение, мм²	5 x 50	5 x 70	5 x 50	5 x 70	5 x 50	5 x 70	
Кабель термостата DPC-1	Кол-во жил x сечение, мм²	10 X 0,22 (экранированный кабель)						
Количество контуров		3	3	3	3	3	3	
Термостат		DPC-1						
Параметры вентилятора испарителя при номинальном расходе	Расход воздуха	м³/ч	21 000	25 000	21 000	25 000	21 000	25 000
	Статический напор	Па	250	250	250	250	250	250
	Статический напор при установленном высокоскоростном редукторе	Па	400 (боковое подсоединение воздухопроводов) — 450 (нижнее подсоединение воздухопроводов)					
	Потребляемая мощность	кВт	9,2	11	9,2	11	9,2	11
Потребляемая мощность (с высокоскоростным редуктором)	кВт	11	15	11	15	11	15	
	Привод		Ременная передача					
Габариты	Высота	мм	1 815					
	Длина	мм	4 580					
	Глубина	мм	2 200					
Масса нетто	кг	2 010	2 295	2 060	2 350	2 125	2 410	

(1): без учета тепловыделения двигателя вентилятора испарителя. (2): без учета двигателя вентилятора испарителя. Параметры указаны в соответствии с условиями EUROVENT при параметрах электропитания 230 В, 1 ф., 50 Гц или 400 В, 3 ф.+нейтраль, 50 Гц. Режим охлаждения: температура воздуха на входе в испаритель 27 °С/19 °С по мокрому термометру; температура наружного воздуха 35 °С. Режим нагрева: температура воздуха на входе в испаритель 20 °С; наружная температура 7 °С/6 °С по мокрому термометру. * При размещении заказа необходимо указать вариант подсоединения воздухопроводов (боковое или нижнее).

Таблица соответствия/артикулы

Только охлаждение	D4IC 360 G	D4IC 480 G
	S661723680	S661724880
Тепловой насос	B4IH 360 G	B4IH 480 G
	S661923680	S661924880
Охлаждение и газовый нагрев	D4IG 360 G	D4IG 480 G
	S661763681	S661764882
Термостат	DPC-1	
Заказывается отдельно	DPC-1	

Принадлежности и встраиваемые функции

Модель		D4IC 360 G	D4IC 480 G	B4IH 360 G	B4IH 480 G	D4IG 360 G	D4IG 480 G
Термостат DPC-1	S603780044	A	A	A	A	A	A
Экономайзер или заслонка наружного воздуха с приводом и крышей [1]	S613993601	0	0	0	0	0	0
Датчик энтальпии *	S613990081	0	0	0	0	0	0
Датчик качества воздуха в помещении *	S606819964	0/A	0/A	0/A	0/A	0/A	0/A
Вентилятор форсированного сброса давления *	S613994880	0/A	0/A	0/A	0/A	0/A	0/A
Заслонка выравнивания перепада давления с крышей	S613990471	0/A	0/A	0/A	0/A	0/A	0/A
Заслонка свежего воздуха с крышей [2]	S613990488	0	0	0	0	0	0
Привод высокого давления (типоразмер 360)	S611993680	0	0	0	0	0	0
Привод высокого давления (типоразмер 480)	S611994880	0	0	0	0	0	0
Низкотемпературный комплект	S613113680	0	0	0	0	0	0
Водяной калорифер с системой управления	S611083651	0	0	0	0	0	0
Электронагреватель [37 кВт, двухступенчатый]	S611763384	0	0	0	0	0	0
Электронагреватель [50 кВт, двухступенчатый]	S611764484	0	0	0	0	0	0
Электронагреватель [60 кВт, двухступенчатый]	S611765581	0	0	0	0	0	0
Мощный воздушный фильтр G4 (EU4)	S611303680	0	0	0	0	0	0
Реле засорения фильтра	S613990084	0	0	0	0	0	0
Датчик дыма	S613995381	0	0	0	0	0	0
Термореле противопожарной безопасности	S613903002	0	0	0	0	0	0
Фиксированная опорная рама для монтажа на крыше**	S613991980	A	A	A	A	A	A
Регулируемая опорная рама для монтажа на крыше**	A	S613992084	A	A	A	A	A
	B	S613992085	A	A	A	A	A
	C	S613992086	A	A	A	A	A

0=устанавливается на заводе (по запросу). A=поставляется отдельно (по запросу). 0/A= для установки на заводе необходимо сделать пометку в бланке заказа.

* При установке экономайзера наличие данной принадлежности обязательно. ** Поставляется комплектом.

(1) При размещении заказа необходимо указать вариант подсоединения воздухопроводов (боковое или нижнее).

(2) При установленных экономайзере или заслонке с приводом заслонка свежего воздуха не устанавливается



Производитель оставляет за собой право изменять технические данные устройств без предварительного уведомления.

Принадлежности и встраиваемые функции для крышных кондиционеров

Экономайзер с тремя вводами



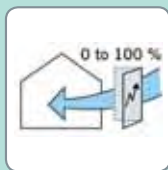
В экономайзере установлены 3 датчика: рециркуляционного воздуха, наружного воздуха и приточного воздуха. Заслонки наружного и рециркуляционного воздуха механически связаны между собой для обеспечения равенства потоков воздуха на входе в секцию теплообменника и имеют единый привод. Плата управления сравнивает показания датчиков и управляет положением заслонок, обеспечивая максимальную энергоэффективность и комфорт в помещении. При наличии датчика качества воздуха такая система окупает себя в течение нескольких месяцев. Крыша заслонок окрашена в цвет корпуса агрегата; сетчатый алюминиевый фильтр предварительной очистки предотвращает попадание в воздуховод воды.

Датчик качества воздуха в помещении



Измеряет содержание в воздухе табачного дыма, угарного газа и других газообразных загрязнений. При превышении заданного уровня загрязненности подает сигнал на экономайзер. Задание приемлемого, высокого или очень высокого качества воздуха выполняется с помощью короткозамыкателя. Датчик присутствия летучих органических соединений передает сигнал на плату управления. После этого контроллер YKlop регулирует положение заслонки наружного воздуха, исходя из требований к качеству воздуха и к снижению энергопотребления.

Заслонка нар. воздуха с приводом



Совпадает с заслонкой, используемой в экономайзере, но без датчика рециркуляционного воздуха. Заслонка наружного воздуха принимает заранее заданное положение при запуске приточного вентилятора и закрывается при его выключении. Приточный вентилятор может запускаться одновременно с компрессором или работать независимо (в соответствии с настройками термостата). Крыша заслонки окрашена в цвет корпуса агрегата; сетчатый алюминиевый фильтр предварительной очистки предотвращает попадание в воздуховод воды.

Вентилятор форсированного сброса давления



Применяется для механического сброса давления в секции рециркуляционного воздуха и обеспечения притока наружного воздуха в агрегатах с экономайзером или заслонкой с приводом. Вентилятор работает при условии достаточного притока наружного воздуха и допустимой температуре наружного воздуха (+12 °C...+30 °C).

Датчики энтальпии



Управление по энтальпии используется при работе экономайзера в условиях высокой влажности или при низкой влажности воздуха в помещении. Датчики энтальпии используются для управления экономайзером.

Высокоскоростной редуктор



Использование высокоскоростного редуктора позволяет увеличить объемную производительность вентилятора или повысить статическое давление. Подробная информация приведена в технической документации.

Заслонка выравнивания перепада давления



Используется для снижения внутреннего давления в агрегатах, оснащенных экономайзером или заслонкой с приводом, но без вентилятора форсированного сброса давления. При работе крышного кондиционера в режиме охлаждения наружным воздухом или подачи наружного воздуха, заслонка открывается, что снижает давление в секции рециркуляции. Заслонка поставляется в сборе; она комплектуется крышкой для защиты от осадков и защитной решеткой.

Реле засорения фильтра



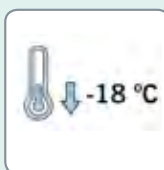
Способствует подаче в помещение чистого воздуха. Сигнализирует о необходимости проведения обслуживания агрегата во избежание чрезмерного падения давления на фильтрах. При подключении реле к термостату DPC-1, сигнал о необходимости замены фильтра отображается на экране термостата в виде значка фильтра.

Заслонка свежего воздуха с крыши



Экономичное решение. Включает в себя крышу для защиты от атмосферных осадков и заслонку с фиксированным положением, с помощью которой можно подмешивать 10%, 15% или 25% свежего воздуха.

Низкотемпературный комплект



Крышные кондиционеры Johnson Controls могут работать в режиме охлаждения при температуре наружного воздуха до 7°C. При установке низкотемпературного комплекта нижний предел допустимой температуры наружного воздуха снижается до -18°C.

Термореле противопожарной безопасности

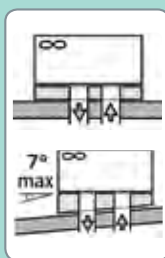


Термореле предназначено для защиты агрегата; его нельзя использовать в системе защиты от дыма всего здания. Как правило, система защиты воздухообрабатывающего агрегата включает датчик температуры приточного воздуха; если температура приточного воздуха выше 80°C, агрегат выключается. Электромеханическое термореле противопожарной безопасности используется при наличии особых требований. Для продолжения работы агрегат необходимо включить вручную.

Датчик дыма



Датчик дыма предназначен для защиты агрегата; его нельзя использовать в системе защиты от дыма всего здания. При обнаружении дыма агрегат выключается. Для продолжения работы его необходимо включить вручную.



Фиксированная и регулируемая опорные рамы

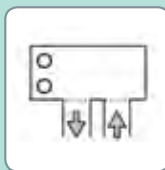
Позволяют проложить воздуховоды, электрические кабели и уплотнительные элементы между агрегатом и поверхностью крыши. Поставляется комплектом. Упрощает прокладку дренажной системы.

Регулируемая опорная рама позволяет устанавливать агрегаты на крышах с наклоном до 7° (4%).



Водяной калорифер с системой управления

Водяной калорифер с системой управления поставляется собранным, подключенным и прошедшим заводские испытания. Возможно как нижнее, так и боковое подсоединение воздуховода к приточной секции без внесения изменений в конструкцию. Для предотвращения замерзания калорифер оснащен термореле. Комфорт в помещении достигается за счет использования регулирующего клапана (питание 24 В; модулирующий сигнал 0—10 В). Установка специальной перемычки превращает калорифер в 1-ю ступень нагрева.



Фланцы бокового подключения воздуховода

Предназначены для установки на агрегаты типоразмеров 90, 120 и 150. Представляют собой легкосъемные детали из листового металла; позволяют осуществлять боковое подключение воздуховодов рециркуляционного и (или) приточного воздуха.



Электронагреватели

Устанавливаются на агрегаты, работающие только на охлаждение, и тепловые насосы. Оснащены защитой от перегрева (по 2 предохранителя на нагревательный элемент).

При срабатывании предохранителя электрический контур отключается, и система управления включает второй контур нагрева.



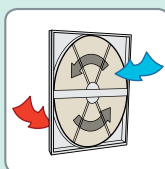
Комплект для перехода на пропан

Включает в себя сменную горелку, форсунки предварительной подачи и инструкции по переводу агрегата на пропан. Номинальное давление пропана должно составлять 37 мбар.



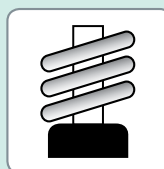
Комплект для перехода на высококалорийный газ

С помощью данного комплекта осуществляется перевод крышных кондиционеров на использование высококалорийного газа (замена газовых горелок и т.д.)



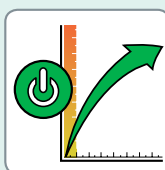
Теплоутилизатор

Роторный рекуператор нагревается в потоке отработанного воздуха и передает тепло потоку наружного воздуха. Рекуператор изготовлен из особого материала и одинаково хорошо передает как явную, так и скрытую теплоту.



Антивибрационные опоры

Представляют собой комплект пружин из нержавеющей стали. Устанавливаются под крышным кондиционером. Установка антивибрационных опор позволяет избежать передачи вибраций на строительные конструкции и снизить уровень шума (для компрессоров предусмотрены отдельные амортизаторы, входящие в комплект поставки).



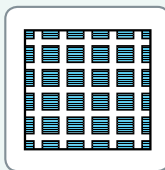
Устройство плавного пуска вентилятора внутреннего блока

Представляет собой компактное полупроводниковое устройство, предназначенное для плавного пуска и остановки трехфазных двигателей радиальных вентиляторов. Время пуска, время остановки и начальный крутящий момент регулируются с помощью независимых потенциометров.



Вентилятор рециркуляционного воздуха

Предназначен для компенсации потерь давления потока вытяжного воздуха. Вместе с приточным вентилятором поддерживает необходимый баланс давления в кондиционируемом помещении.



Защита конденсатора

Представляет собой металлическую решетку, покрытую синтетической эмалью горячей сушки. Защищает обрешетку теплообменника от повреждений.



Воздушные фильтры

Для очистки воздуха в помещении используются фильтры G4, F6 и F7. Они относятся к классу пожаростойкости M1 и закреплены на металлической раме для упрощения установки и чистки.

Коммерческая сплит-система VITALITY с осевым вентилятором

VAC/VAN - VIR 20—90 AB

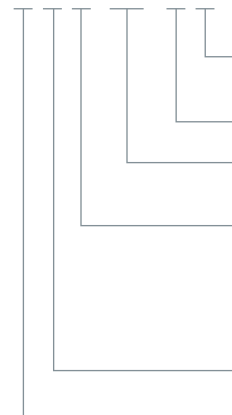
Диапазон производительности: 19,1—86,1 кВт



Особенности

- Плата управления YKN2open
- Высокотехнологичные лопасти вентилятора с повышенной эффективностью работы и низким уровнем шума
- Клапаны обслуживания
- Экономайзер или заслонка с приводом
- Вентилятор рециркуляционного воздуха
- Датчик качества воздуха в помещении
- Водяной калорифер с системой управления
- Спиральный компрессор со встроенным подогревом картера
- Термостат DPC-1 входит в комплект поставки

VAN40AB



Обозначение модели

V = гидрофильное покрытие ребрения теплообменника;
C = медное покрытие ребрения теплообменника (по запросу).

A = исполнение

Производительность:
40 = 40 кВт

Тип агрегата

C = Только охлаждение

H = тепловой насос

R = реверсивный

I = внутренний

A = осевой

V = Vitality

Коммерческая сплит-система VITALITY с осевым вентилятором VAC/VAH - VIR 20—90 AB



Технические данные

Внутренние блоки

Модели, работающие на охлаждение, и тепловые насосы	VIR	25 AB	40 AB	45 AB	60 AB	75 AB	90 AB
---	-----	-------	-------	-------	-------	-------	-------

Наружные блоки

Только охлаждение	VAC	20 AB	25 AB	30 AB	40 AB	45 AB	60 AB	75 AB	90 AB
Холодопроизводительность	кВт	19,10	23,00	28,80	35,10	42,90	54,00	72,30	86,10
Потребляемая мощность в режиме охлаждения	кВт	5,60	6,99	9,60	11,62	13,53	18,60	23,09	28,60
EER [4]		3,41	3,29	3,00	3,02	3,17	2,90	3,13	3,01
Количество хладагента при длине трассы 7 м	кг	12	12	12,5	13,5	2 x 11	2 x 11,5	2 x 15,5	2 x 15

Тепловой насос	VAH	20AB	25AB	30AB	40AB	45AB	60AB	75AB	90AB
Холодопроизводительность	кВт	19,10	23,00	28,80	35,10	42,90	52,10	72,30	86,10
Потребляемая мощность в режиме охлаждения	кВт	5,60	6,99	9,60	11,62	13,53	18,60	23,09	28,60
EER [4]		3,41	3,29	3,00	3,02	3,17	2,80	3,13	3,01
Теплопроизводительность	кВт	21,20	25,20	31,90	41,00	44,80	59,40	81,00	93,10
Потребляемая мощность в режиме нагрева	кВт	4,94	6,73	8,41	12,09	12,69	17,06	22,13	28,82
COP [4]		4,29	3,74	3,79	3,39	3,53	3,48	3,66	3,23
Количество хладагента при длине трассы 7 м	кг	12	12	12,5	13,5	2 x 11	2 x 11,5	2 x 15,5	2 x 15

Параметры электропитания		400 В, 3 ф.+нейтраль, 50 Гц								
Номинальный/пусковой ток	А	8,5/74	11,8/95	15/118	19,3/140	2 x 12	2 x 15	2 x 19	2 x 25	
Ток вводного выключателя [1]	А	20	25	32	40	50	63	80	100	
Параметры силового кабеля наружного блока [1]	Кол-во жил x сечение, мм ²	5 x 4	5 x 4	5 x 6	5 x 10	5 x 10	5 x 16	5 x 25	5 x 35	
Межблочный кабель [1]	Кол-во жил x сечение, мм ²	4 x 1,5	4 x 1,5	4 x 1,5	4 x 1,5	4 x 1,5	4 x 1,5	4 x 1,5	4 x 2,5	
Кабель стандартного термостата [2]	Кол-во жил x сечение, мм ²	10 x 0,22								
Диаметр трубы хладагента	Линия газа	1-1/8"	1-1/8"	1-1/8"	1-1/8"	2 x 1-1/8"	2 x 1-1/8"	2 x 1-3/8"	2 x 1-3/8"	
	Линия жидкости	1/2"	1/2"	5/8"	5/8"	2 x 1/2"	2 x 5/8"	2 x 7/8"	2 x 7/8"	
Вентилятор испарителя при номинальном расходе [3]	Расход воздуха	м ³ /ч	4 590	4 590	7 500	7 500	9 000	10 500	13 000	16 000
	Статический напор	Па	172		153		150	178	170	240
	Статический напор при высокоскоростном редукторе	Па	267		242		203	277	289	399
	Статический напор при высокоскоростном редукторе с двигателем	Па	267		242		203	277	289	399
Габариты наружных блоков VAC/VAH	Высота	мм	1 230	1 230	1 382	1 378	1 378/1 429	1 378/1 429	1 534	1 534
	Длина	мм	882	882	882	1 627	1 627	1 627	1 627	1 627
	Глубина	мм	1 354	1 354	1 354	1 453	1 453	1 453	2 099	2 099
Габариты внутренних блоков VIR	Высота	мм	592		665		764	764	838	838
	Длина	мм	1360		1740		2240	2240	2653	2653
	Глубина	мм	785		785		772	772	892	892
Масса нетто	VAC/VAH	кг	227	228	250	397	560	562	610	610
	VIR	кг	128		173		250	250	340	342

[1] Данные приведены для справки. Следует проверить их соответствие местным требованиям.

[2] Кабель должен быть экранирован.

[3] Все приведенные данные измерены в соответствии с условиями EUROVENT; параметры электропитания: 400 В, 3 ф.+нейтраль, 50 Гц. Режим охлаждения: температура воздуха на входе в испаритель 27 °С/19 °С по мокрому термометру; температура наружного воздуха 35 °С. Режим нагрева: температура воздуха на входе в испаритель 20 °С; наружная температура 7 °С/6 °С по мокрому термометру.

Артикулы

Внутренние блоки								
Модели, работающие только на охлаждение, и тепловые насосы	VIR 25 AB	VIR 40 AB	VIR 45 AB	VIR 60 AB	VIR 75 AB	VIR 90 AB		
	S662562575	S662564075	S662564575	S662566075	S662567575	S662569075		
Наружные блоки								
Только охлаждение	VAC 20 AB	VAC 25 AB	VAC 30 AB	VAC 40 AB	VAC 45 AB	VAC 60 AB	VAC 75 AB	VAC 90 AB
	S661502073	S661502573	S661503073	S661504173	S661504673	S661506173	S661507673	S661509173
Тепловой насос	VAH 20 AB	VAH 25 AB	VAH 30 AB	VAH 40 AB	VAH 45 AB	VAH 60 AB	VAH 75 AB	VAH 90 AB
	S662512073	S662512573	S662513073	S662514173	S662514673	S662516273	S662517673	S662519173
Термостат								
Входит в комплект поставки агрегата.	DPC-1							



Принадлежности и встраиваемые функции

Таблица соответствия/артикулы

Внутренние блоки								
Модели, работающие только на охлаждение, и тепловые насосы	VIR 25 AB	VIR 40 AB	VIR 45 AB	VIR 60 AB	VIR 75 AB	VIR 90 AB		
	S662562575	S662564075	S662564575	S662566075	S662567575	S662569075		
Наружные блоки								
Только охлаждение	VAC 20 AB	VAC 25 AB	VAC 30 AB	VAC 40 AB	VAC 45 AB	VAC 60 AB	VAC 75 AB	VAC 90 AB
	S661502073	S661502573	S661503073	S661504173	S661504673	S661506173	S661507673	S661509173
Тепловой насос	VAH 20 AB	VAH 25 AB	VAH 30 AB	VAH 40 AB	VAH 45 AB	VAH 60 AB	VAH 75 AB	VAH 90 AB
	S662512073	S662512573	S662513073	S662514173	S662514673	S662516273	S662517673	S662519173
Термостат								
Блок	DPC-1							

Принадлежности и встраиваемые функции для наружных блоков

		20AB	25AB	30AB	40AB	45AB	60AB	75AB	90AB
Низкотемпературный комплект	S606819974	0	0	0	0				
	S606819975					0	0	0	0
Компрессор с устройством плавного пуска	S606744692	0	0	0	0				
	S606744693					0	0	0	0
Плата реле сигнализации	S606791243	0/A	0/A	0/A	0/A	0/A	0/A	0/A	0/A
Теплообменник из медных труб с медным оребрением	По запросу	0	0	0	0	0	0	0	0

Принадлежности и встраиваемые функции для внутренних блоков

Модели VIR		25A	40AB	45AB	60AB	75AB	90AB	
Электронагреватели установлены в агрегат (в комплект поставки входит кабель длиной 20 м)	10 кВт (1-ступенчатый)	S611763704	0/A					
	15 кВт (1-ступенчатый)	S611763714	0/A					
	10 кВт (1-ступенчатый)	S611763724		0/A				
	20 кВт (2-ступенчатый)	S611763734		0/A				
	15 кВт (1-ступенчатый)	S611763744			0/A	0/A		
	30 кВт (2-ступенчатый)	S611763754			0/A	0/A		
	30 кВт (2-ступенчатый)	S611763764					0/A	0/A
	40 кВт (2-ступенчатый)	S611763774					0/A	0/A
Кабель связи длиной 50 м	1 ступень	S611763780	A	A	A	A		
	2 ступени	S611763781		A	A	A	A	
Экономайзер или заслонка с приводом (в комплект поставки входят температурные датчики) (в комплект поставки входит кабель длиной 20 м)	S613994250	A						
	S613994400		A					
	S613994450			A	A			
	S613994750					A	A	
Датчик качества воздуха в помещении	S606819964	A	A	A	A	A	A	
	S611082513	0						
Водяной калорифер с системой управления (в комплект поставки входит кабель длиной 20 м)	S611084010		0					
	S611084512			0	0			
	S611087510					0	0	
Кабель связи длиной 50 м (для экономайзера или водяного калорифера)	S611087520 *	A	A	A	A	A	A	
	S613995450			A	A			
Вентилятор рециркуляционного воздуха	S613995750					A	A	
	S669482502	0						
Комплект для вертикальной подачи воздуха	S669484002		0					
	S669486002			0	0			
	S669487502					0	0	
	S606744690	0	0	0	0	0	0	
Устройство плавного пуска вентилятора внутреннего блока (до 5,5 кВт)	S611991087	0						
	S611991089		0					
	S611991091			0		0		
	S611991092				0			
	S611991095						0	
Высокоскоростной редуктор и двигатель	S611991088	0						
	S611991090			0				
	S611991093				0			
	S611991094					0		
	S611991096						0	
	S611991096						0	

0 = устанавливается на заводе (по запросу). A = поставляется отдельно. 0/A = для установки на заводе необходимо сделать пометку в бланке заказа.

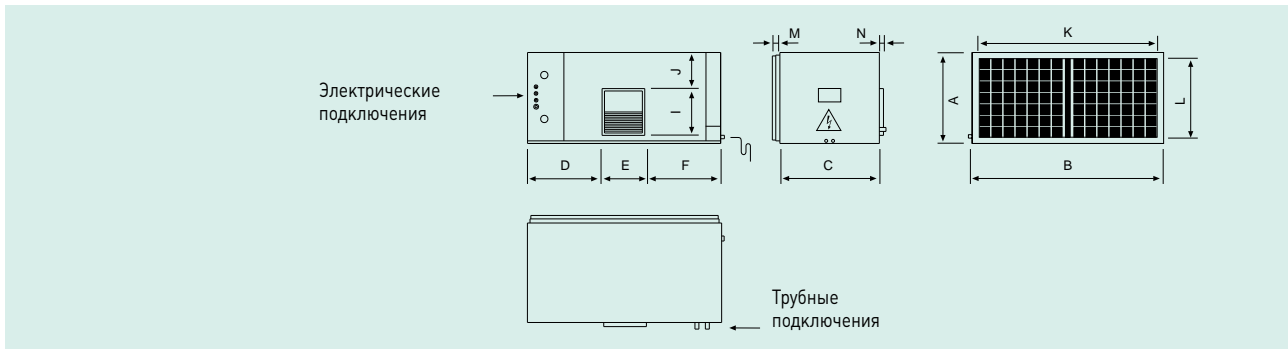
(1) Устанавливается на заводе на установки с горизонтальной подачей воздуха.

* При установке экономайзера или водяного калорифера требуется только один кабель связи.

Габариты внутреннего блока



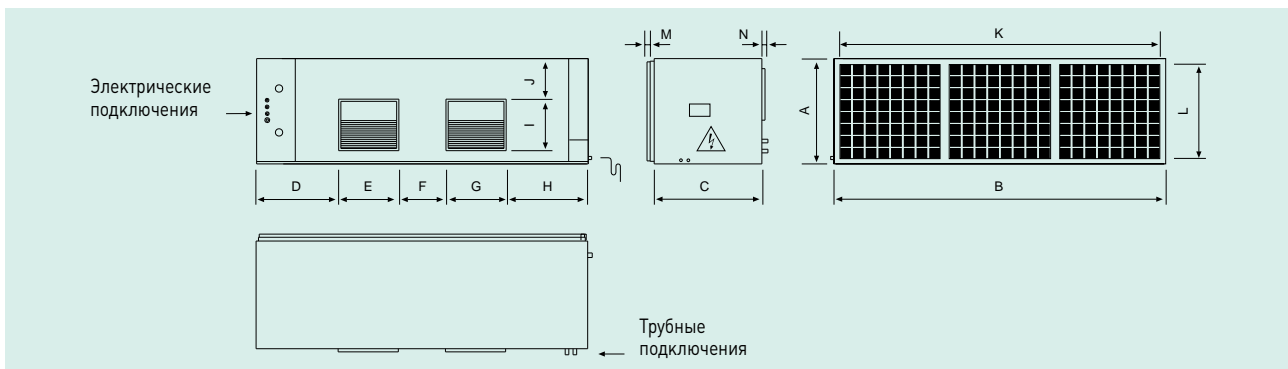
VIR 25 AB



Размеры приведены в мм. Масштаб не соблюдается.

Блок	A	B	C	D	E	F	G	H	I	J	K	L	M	N
VIR 25 AB	592	1360	785	480	403	480	-	-	347	40	1094	520	21	25

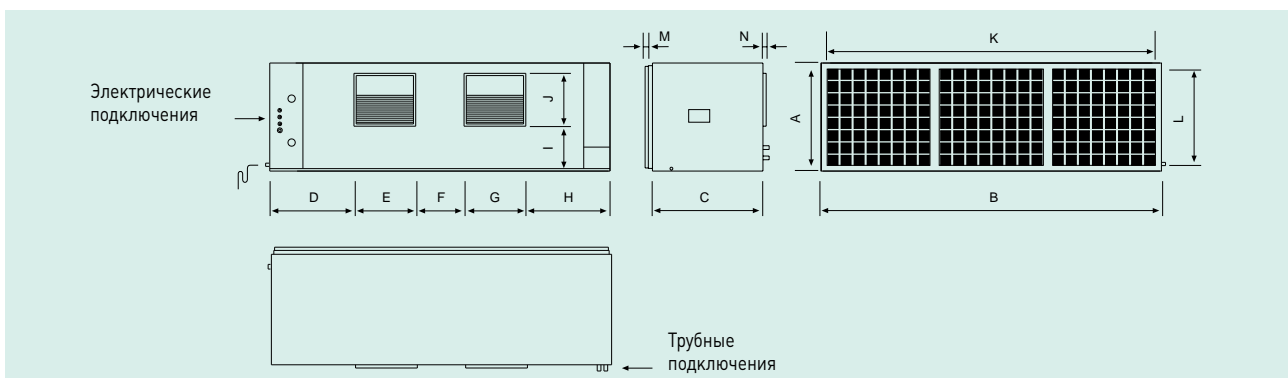
VIR 40-45-60 AB



Размеры приведены в мм. Масштаб не соблюдается.

Блок	A	B	C	D	E	F	G	H	I	J	K	L	M	N
VIR 40 AB	665	1740	785	442	316	229	316	442	347	79	1337	593	21	25
VIR 45 AB	764	2240	772	567	401	309	401	567	347	79	1920	692	21	25
VIR 60 AB	764	2240	772	567	401	309	401	567	347	79	1920	692	21	25

VIR 75-90 AB

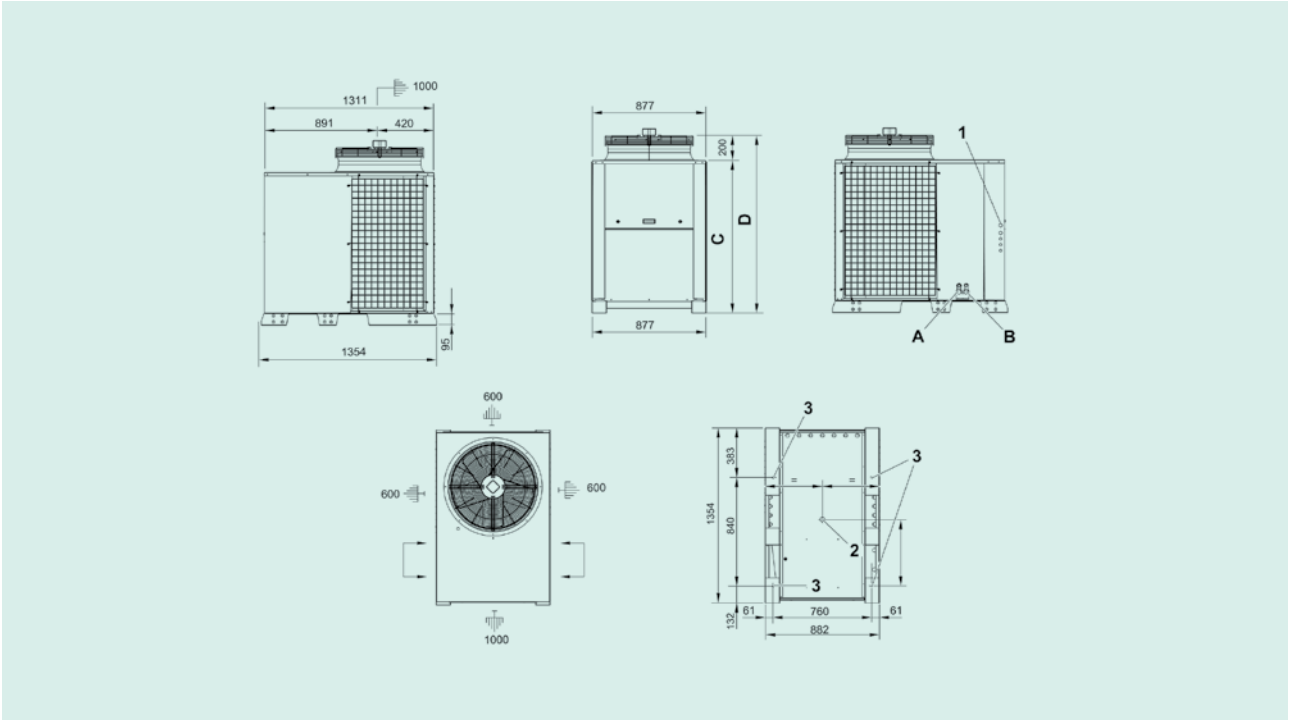


Размеры приведены в мм. Масштаб не соблюдается.

Блок	A	B	C	D	E	F	G	H	I	J	K	L	M	N
VIR 75 AB	838	2653	892	663	478	376	478	663	409	79	2196	766	21	25
VIR 90 AB	838	2653	892	663	478	376	478	663	409	79	2196	766	21	25

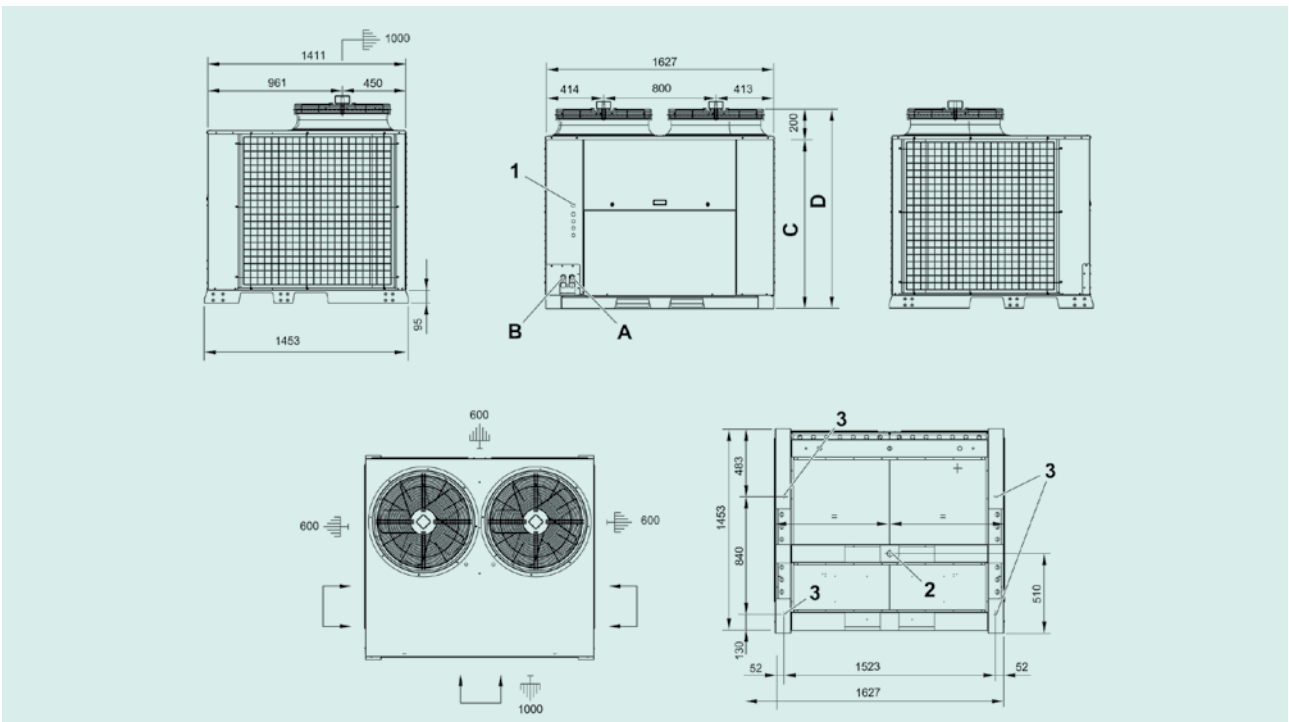
Габариты и монтажные размеры наружных блоков

VAC-VAH 20-25-30 AB



Размеры приведены в мм. Масштаб не соблюдается.

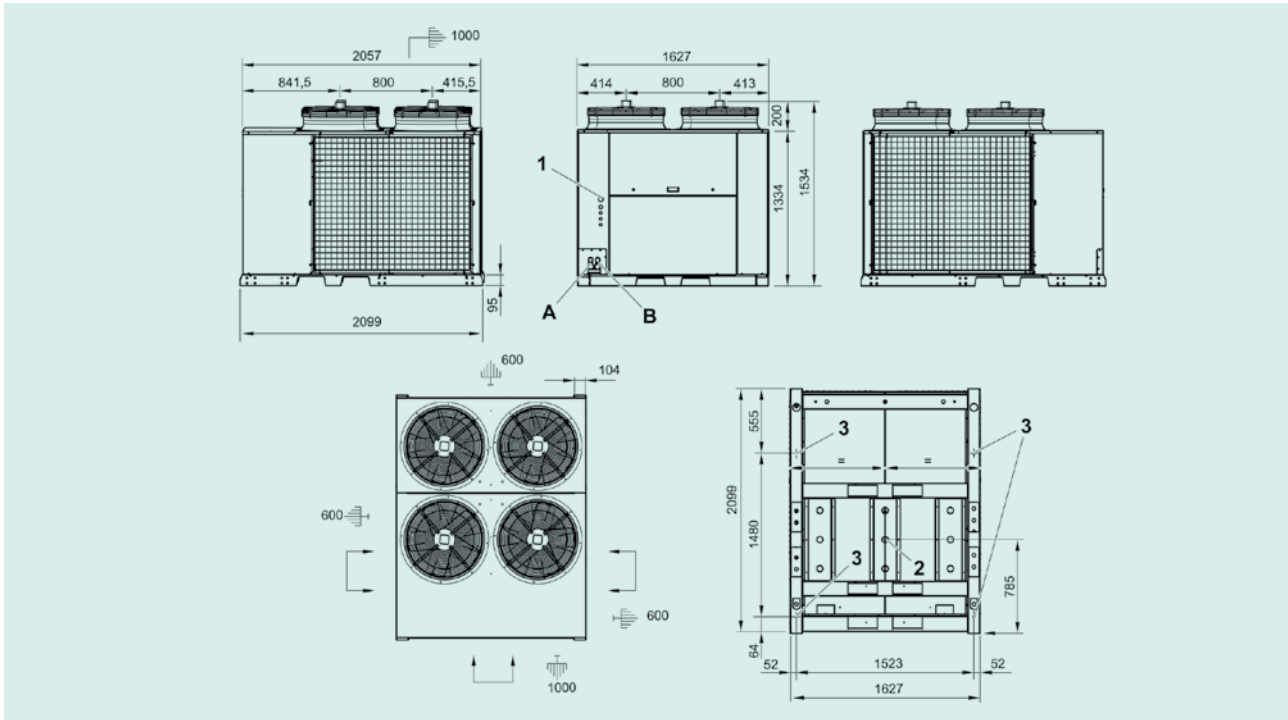
VAC-VAH 40-45-60 AB



Размеры приведены в мм. Масштаб не соблюдается.



VAC-VAH 75-90 AB



Размеры приведены в мм. Масштаб не соблюдается.

VAC-VAH 20-25-30 AB

	A	B	C	D
Блок	Диаметр трубы газа	Диаметр трубы жидкости	мм	мм
VAC 20 AB	1-1/8"	1/2"	1 030	1 230
VAH 20 AB	1-1/8"	1/2"	1 030	1 230
VAC 25 AB	1-1/8"	1/2"	1 030	1 230
VAH 25 AB	1-1/8"	1/2"	1 030	1 230
VAC 30 AB	1-1/8"	5/8"	1 182	1 382
VAH 30 AB	1-1/8"	5/8"	1 182	1 382

VAC-VAH 40-25-60 AB

	A	B	C	D
Блок	Диаметр трубы газа	Диаметр трубы жидкости	мм	мм
VAC 40 AB	1-1/8"	5/8"	1 178	1 378
VAH 40 AB	1-1/8"	5/8"	1 178	1 378
VAC 45 AB	2 x 1-1/8"	2 x 1/2"	1 178	1 378
VAH 45 AB	2 x 1-1/8"	2 x 1/2"	1 129	1 429
VAC 60 AB	2 x 1-1/8"	2 x 5/8"	1 178	1 378
VAH 60 AB	2 x 1-1/8"	2 x 5/8"	1 129	1 429

VAC-VAH 40-25-60 AB

	A	B	C	D
Блок	Диаметр трубы газа	Диаметр трубы жидкости	мм	мм
VAC 75 AB	2 x 1-3/8"	2 x 7/8"	-	-
VAH 75 AB	2 x 1-3/8"	2 x 7/8"	-	-
VAC 90 AB	2 x 1-3/8"	2 x 7/8"	-	-
VAH 90 AB	2 x 1-3/8"	2 x 7/8"	-	-

Коммерческая сплит-система VITALITY с центробежным вентилятором

VCH-VIR 90 AB

Диапазон производительности: 16,8—87,3 кВт



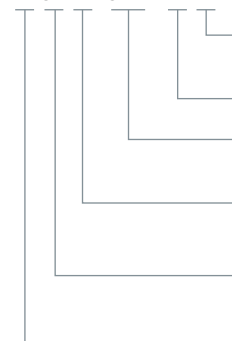
YKN2open



Особенности

- Плата управления YKN2open
- Высокая энергоэффективность (высокие значения EER и COP)
- Экономайзер или заслонка с приводом
- Датчик качества воздуха в помещении
- Водяной калорифер с системой управления
- Спиральный компрессор со встроенным подогревом картера
- Возможность наружной установки
- Вентилятор рециркуляционного воздуха
- Термостат DPC-1 входит в комплект поставки

VCH 40 AB



Обозначение модели*

V = гидрофильное покрытие оребрения теплообменника;
C = медное покрытие оребрения теплообменника (по запросу).

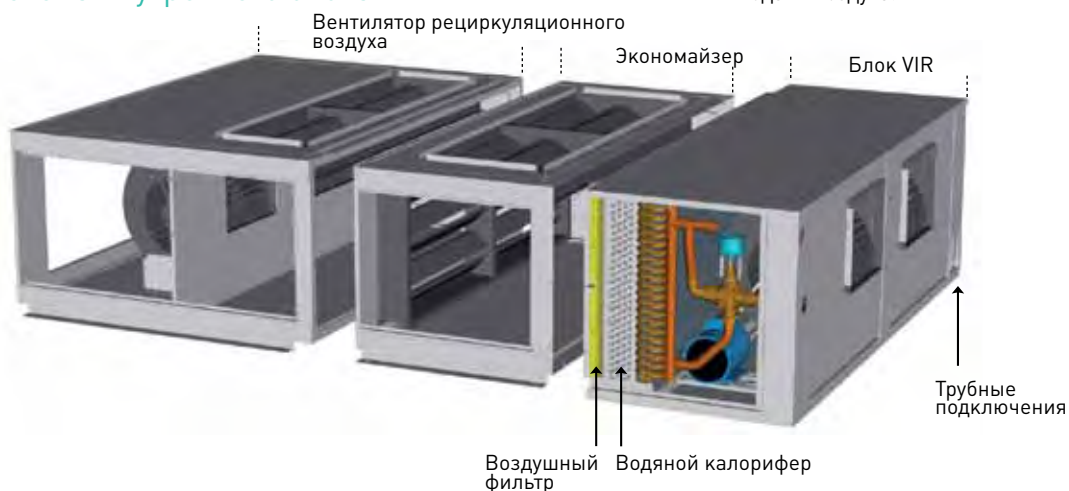
A = исполнение

Производительность:
40 = 40 кВт

Тип агрегата
H = тепловой насос
R = реверсивный
C = центробежный
I = внутренний
V = Vitality

* Артикулы отличаются в зависимости от направления подачи воздуха.

Схема внутреннего блока VIR



Коммерческая сплит-система VITALITY с центробежным вентилятором VCH-VIR 20—90 AB



Технические данные

Блоки										
Тепловой насос	VCH/VIR	20 AB	25 AB	30 AB	40 AB	45 AB	60 AB	75 AB	90 AB	
Холодопроизводительность	кВт	16,8	20,6	28,7	32,4	43,5	54,1	76,1	87,3	
Потребляемая мощность в режиме охлаждения	кВт	5,9	7,48	10,25	12,81	14,81	20,86	29,21	34,92	
EER		2,85	2,75	2,8	2,53	2,94	2,6	2,61	2,5	
Теплопроизводительность	кВт	21,5	23,2	32,3	39,3	47,4	53	77,7	89,9	
Потребляемая мощность в режиме нагрева	кВт	5,68	6,84	9,95	12,87	13,75	20	27,56	33,19	
COP		3,79	3,39	3,25	3,05	3,45	2,8	2,82	2,71	
Количество хладагента при длине трассы 7 м	кг	8,5	8,5	12	12	2 x 9,5	2 x 10,5	2 x 15	2 x 16	
Параметры электропитания		400 В, 3 ф+нейтраль, 50 Гц								
Номинальный/пусковой ток	А	13/	16/	22/	27/	33/	43/	59/	72/	
Главный выключатель (1)	А	20	25	32	40	50	63	80	100	
Параметры силового кабеля компрессорно-конденсаторного блока (1)	Кол-во жил x сечение, мм ²	5 x 4	5 x 4	5 x 6	5 x 10	5 x 10	5 x 16	5 x 25	5 x 35	
Межблочный кабель (1)	Кол-во жил x сечение, мм ²	4 x 1,5	4 x 1,5	4 x 1,5	4 x 1,5	4 x 1,5	4 x 1,5	4 x 1,5	4 x 2,5	
Кабель стандартного термостата (1) (2)	Кол-во жил x сечение, мм ²	10 x 0,22								
Диаметр труб	Линия газа	1 1/8"	1 1/8"	1 1/8"	1 1/8"	2 x 1 1/8"	2 x 1 1/8"	2 x 1 3/8"	2 x 1 3/8"	
	Линия жидкости	1/2"	1/2"	5/8"	5/8"	2 x 1/2"	2 x 5/8"	2 x 7/8"	2 x 7/8"	
Вентилятор испарителя при номинальном расходе (3)	Расход воздуха	м ³ /ч	4 590		7 500		9000	10500	13700	16000
	Статический напор	Па	117		118		130	137	125	175
	Статический напор при установленном высокоскоростном редукторе	Па	-		217		188	246	260	-
	Статический напор при установленном высокоскоростном редукторе с двигателем	Па	222		-		188	246	260	354
Вентилятор конденсатора при номинальном расходе	Расход воздуха	м ³ /ч	6235	6235	11975	11975	17250	20340	25200	25200
	Статический напор	Па	50	50	50	50	50	50	50	50
Габариты компрессорно-конденсаторного блока	Высота	мм	1392	1392	1526	1526	1641	1641	1794	1794
	Длина	мм	1362	1362	1740	1740	2240	2240	2658	2658
	Глубина	мм	790	790	785	785	778	778	897	897
Габариты внутренних блоков	Высота	мм	592		665		764	764	838	838
	Длина	мм	1360		1740		2240	2240	2653	2653
	Глубина	мм	785		785		772	772	892	892
Масса нетто	VCH	кг	285	310	355	375	578	589	710	715
	VIR	кг	128		173		223	223	310	312

(1) Данные приведены для справки. Следует проверить их соответствие местным требованиям.

(2) Экранированные кабели менее подвержены воздействию электромагнитных помех. Их следует использовать в системах с повышенными требованиями к надежности.

Все приведенные данные измерены в соответствии с условиями EUROVENT; параметры электропитания — 400 В, 3 ф+нейтраль, 50 Гц.

Режим охлаждения: температура воздуха на входе в испаритель 27 °С/19 °С по мокрому термометру; температура наружного воздуха 35 °С.

Режим нагрева: температура воздуха на входе в испаритель 20 °С; наружная температура 7 °С/6 °С по мокрому термометру.

Артикулы

Внутренние блоки								
Модели, работающие только на охлаждение, и тепловые насосы	VIR 25 AB		VIR 40 AB		VIR 45 AB	VIR 60 AB	VIR 75 AB	VIR 90 AB
		S662562575		S662564075		S662564575	S662566075	S662567575
Наружные блоки								
Тепловой насос	VCH 20 AB	VCH 25 AB	VCH 30 AB	VCH 40 AB	VCH 45 AB	VCH 60 AB	VCH 75 AB	VCH 90 AB
с горизонтальной подачей воздуха	S662512043	S662512653	S662513043	S662514044	S662514543	S662516153	S662517543	S662519043
с вертикальной подачей воздуха	-	-	-	-	S662514565	S662516174	S662517564	S662519064
Термостат								
Входит в комплект поставки агрегата.				DPC-1				



Производитель оставляет за собой право изменять технические данные устройств без предварительного уведомления.

Принадлежности и встраиваемые функции

Таблица соответствия/артикулы

Внутренние блоки								
Модели, работающие только на охлаждение, и тепловые насосы	VIR 25 AB	VIR 40 AB	VIR 45 AB	VIR 60 AB	VIR 75 AB	VIR 90 AB		
	S662562575	S662564075	S662564575	S662566075	S662567575	S662569075		
Наружные блоки								
Тепловой насос	VCH 20 AB	VCH 25 AB	VCH 30 AB	VCH 40 AB	VCH 45 AB	VCH 60 AB	VCH 75 AB	VCH 90 AB
с горизонтальной подачей воздуха	S662512043	S662512653	S662513043	S662514044	S662514543	S662516153	S662517543	S662519043
с вертикальной подачей воздуха	-	-	-	-	S662514565	S662516174	S662517564	S662519064
Термостат								
Входит в комплект поставки агрегата.	DPC-1							

Принадлежности и встраиваемые функции для компрессорно-конденсаторных блоков

Модели VCH	20 AB	25 AB	30 AB	40 AB	45 AB	60 AB	75 AB	90 AB
Низкотемпературный комплект *	S613112583	0	0					
	S613114084			0	0			
	S613116084					0	0	
	S613111084						0	0
Комплект для вертикальной подачи воздуха	S612828305	0	0					
	S612828405			0	0			
	S612828505 **					0		
	S612828605 **						0	
	S612828205 **						0	0
Подогрев дренажа	S611080789	A	A	A	A			
	S611080790					A	A	A
Плата реле сигнализации	S606791243	0/A	0/A	0/A	0/A	0/A	0/A	0/A
Теплообменник из медных труб с медным оребрением	По запросу	0	0	0	0	0	0	0

Принадлежности и встраиваемые функции для внутренних блоков

Модели VIR	25 AB	40 AB	45 AB	60 AB	75 AB	90 AB	
Электронагреватели (установлены в агрегат) (в комплект поставки входит кабель длиной 20 м)	10 кВт (одноступенчатый)	S611763704	0/A				
	15 кВт (одноступенчатый)	S611763714	0/A				
	10 кВт (одноступенчатый)	S611763724	0/A				
	20 кВт (двухступенчатый)	S611763734	0/A				
	15 кВт (одноступенчатый)	S611763744		0/A	0/A		
	30 кВт (двухступенчатый)	S611763754		0/A	0/A		
	30 кВт (двухступенчатый)	S611763764				0/A	0/A
	40 кВт (двухступенчатый)	S611763774				0/A	0/A
Кабель связи длиной 50 м	1 ступень	S611763780	A	A	A	A	
	2 ступени	S611763781		A	A	A	
Экономайзер или заслонка с приводом (в комплект поставки входят температурные датчики) (в комплект поставки входит кабель длиной 20 м)	S613994250	A					
	S613994400		A				
	S613994450			A	A		
Датчик качества воздуха в помещении	S613994750				A	A	
	S606819964	A	A	A	A	A	
	S611082513	0					
Водяной калорифер с системой управления (в комплект поставки входит кабель длиной 20 м)	S611084010		0				
	S611084512			0	0		
	S611087510					0	0
Кабель связи длиной 50 м (для экономайзера или водяного калорифера)	S611087520 ***	A	A	A	A	A	
Вентилятор рециркуляционного воздуха	S613995450			A	A		
	S613995750					A	A
Комплект для вертикальной подачи воздуха	S669482502	0					
	S669484002		0				
	S669486002			0	0		
	S669487502					0	0
Устройство плавного пуска вентилятора внутреннего блока (до 5,5 кВт)	S606744690	0	0	0	0	0	
Высокоскоростной редуктор	S611991087	0					
	S611991089		0				
	S611991091			0		0	
	S611991092				0		
	S611991095					0	
Высокоскоростной редуктор и двигатель	S611991088	0					
	S611991090			0			
	S611991093				0		
	S611991094					0	
	S611991096						0

0=устанавливается на заводе (по запросу). A=поставляется отдельно (по запросу). 0/A= для установки на заводе необходимо сделать пометку в бланке заказа.

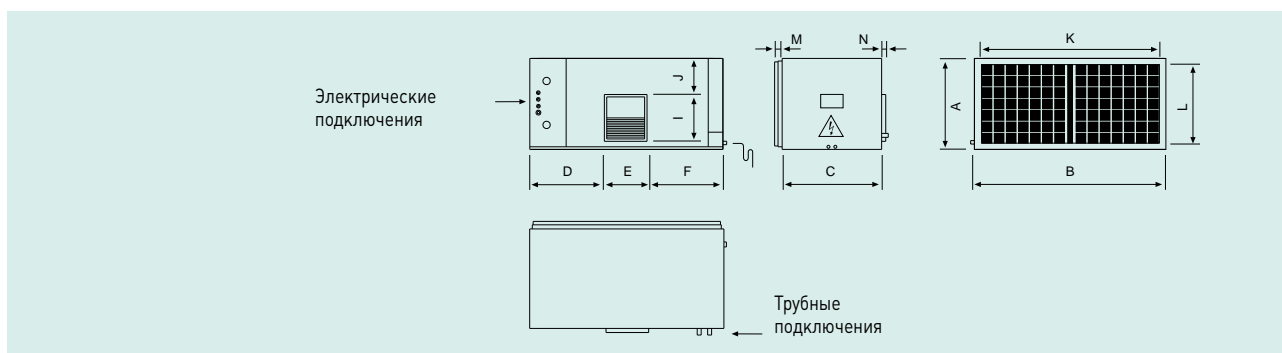
* Защита от внешних воздействий не предусмотрена. ** Используется в моделях с горизонтальной подачей воздуха.

*** При установке экономайзера или водяного калорифера требуется только один кабель связи.

Габариты внутреннего блока



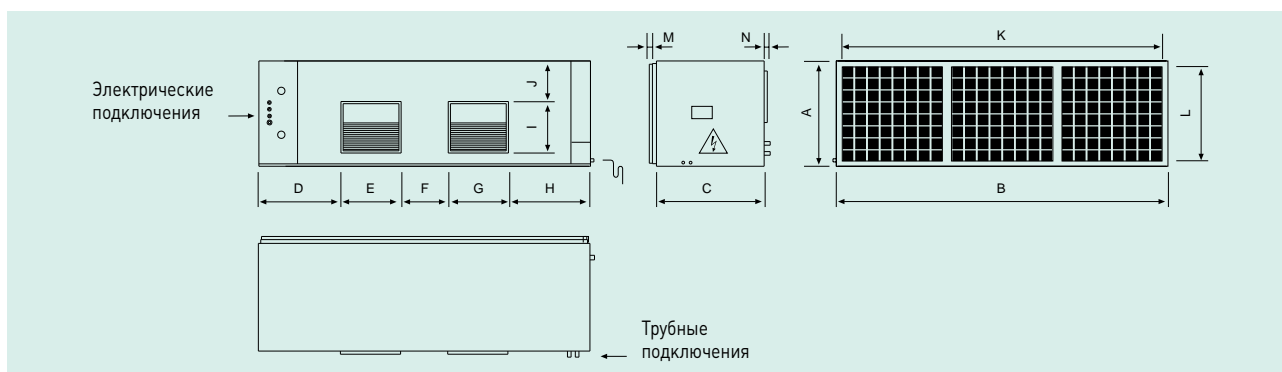
VIR 25 AB



Размеры приведены в мм. Масштаб не соблюдается.

Блок	A	B	C	D	E	F	G	H	I	J	K	L	M	N
VIR 25 AB	592	1360	785	480	403	480	-	-	347	40	1094	520	21	25

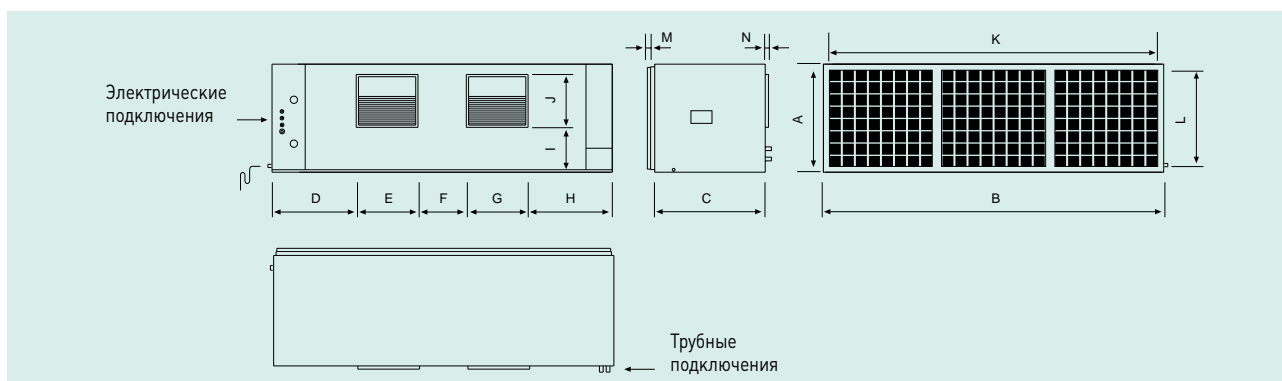
VIR 40-45-60 AB



Размеры приведены в мм. Масштаб не соблюдается.

Блок	A	B	C	D	E	F	G	H	I	J	K	L	M	N
VIR 40 AB	665	1740	785	442	316	229	316	442	347	79	1337	593	21	25
VIR 45 AB	764	2240	772	567	401	309	401	567	347	79	1920	692	21	25
VIR 60 AB	764	2240	772	567	401	309	401	567	347	79	1920	692	21	25

VIR 75-90 AB

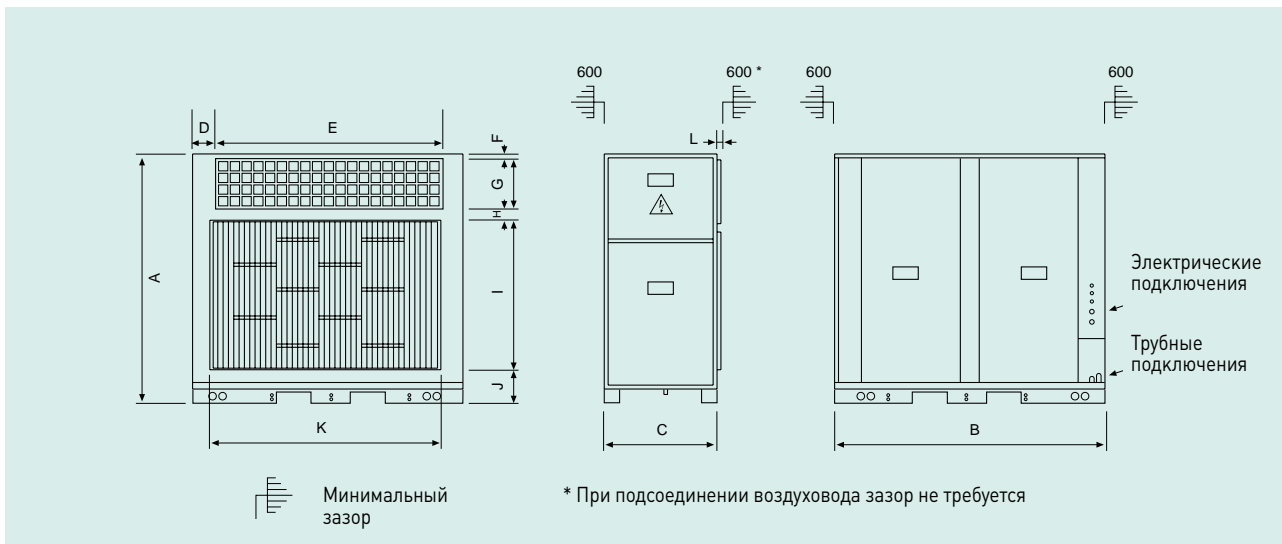


Размеры приведены в мм. Масштаб не соблюдается.

Блок	A	B	C	D	E	F	G	H	I	J	K	L	M	N
VIR 75 AB	838	2653	892	663	478	376	478	663	409	79	2196	766	21	25
VIR 90 AB	838	2653	892	663	478	376	478	663	409	79	2196	766	21	25

Габариты и монтажные размеры компрессорно-конденсаторных блоков

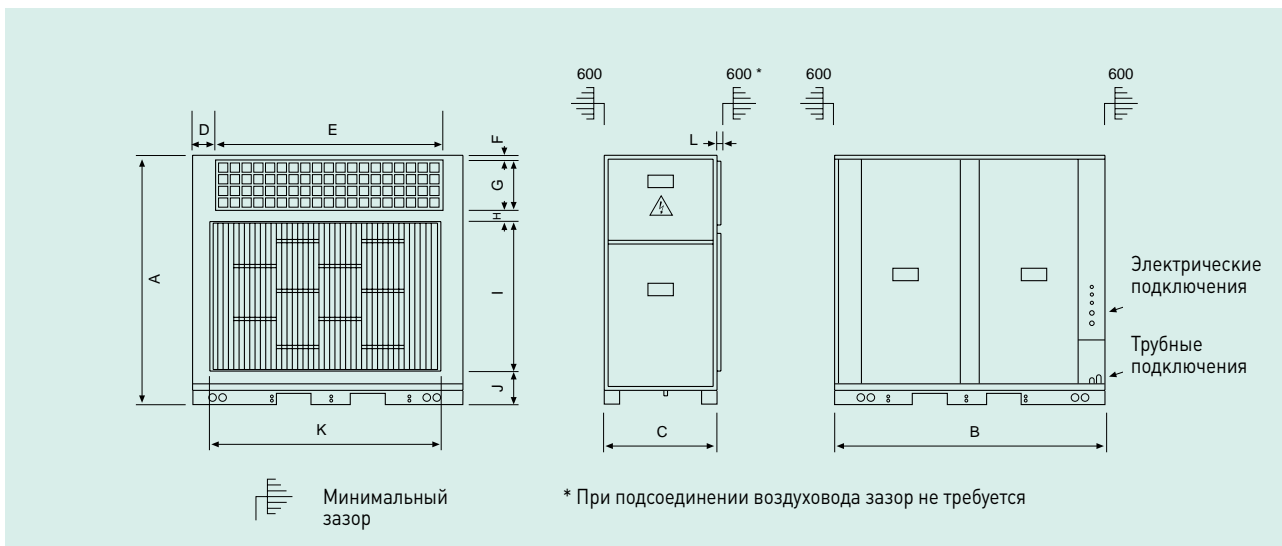
VCH 20-25 AB



Размеры приведены в мм. Масштаб не соблюдается.

Блок	A	B	C	D	E	F	G	H	I	J	K	L
VCH 20 AB	1 392	1 362	790	147	1 069	30	268	37	919	138	1 100	24
VCH 25 AB	1 392	1 362	790	147	1 069	30	268	37	919	138	1 100	24

VCH 30-40 AB

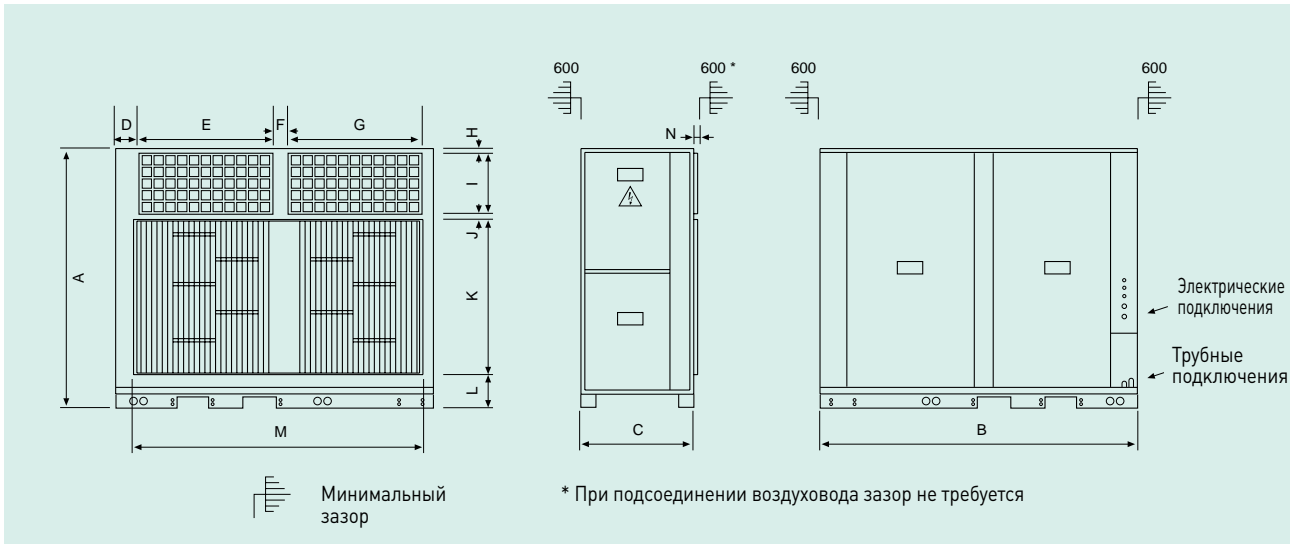


Размеры приведены в мм. Масштаб не соблюдается.

Блок	A	B	C	D	E	F	G	H	I	J	K	L
VCH 30 AB	1 526	1 740	785	151	1 436	30	324	37	994	141	1 476	24
VCH 40 AB	1 526	1 740	785	151	1 436	30	324	37	994	141	1 476	24



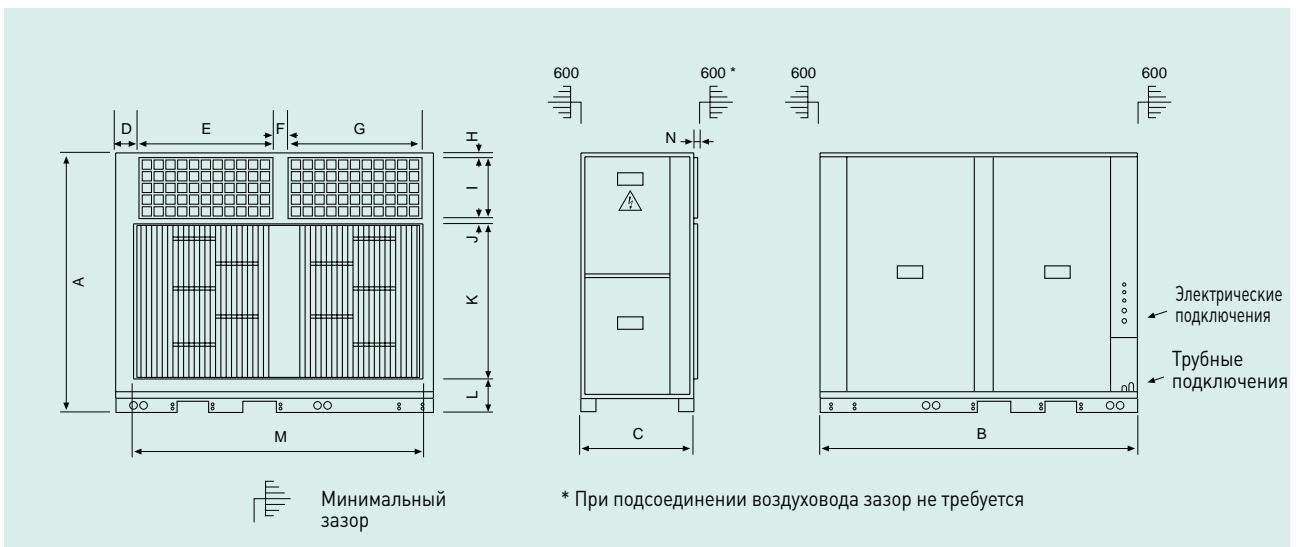
VCH 45-60 AB



Размеры приведены в мм. Масштаб не соблюдается.

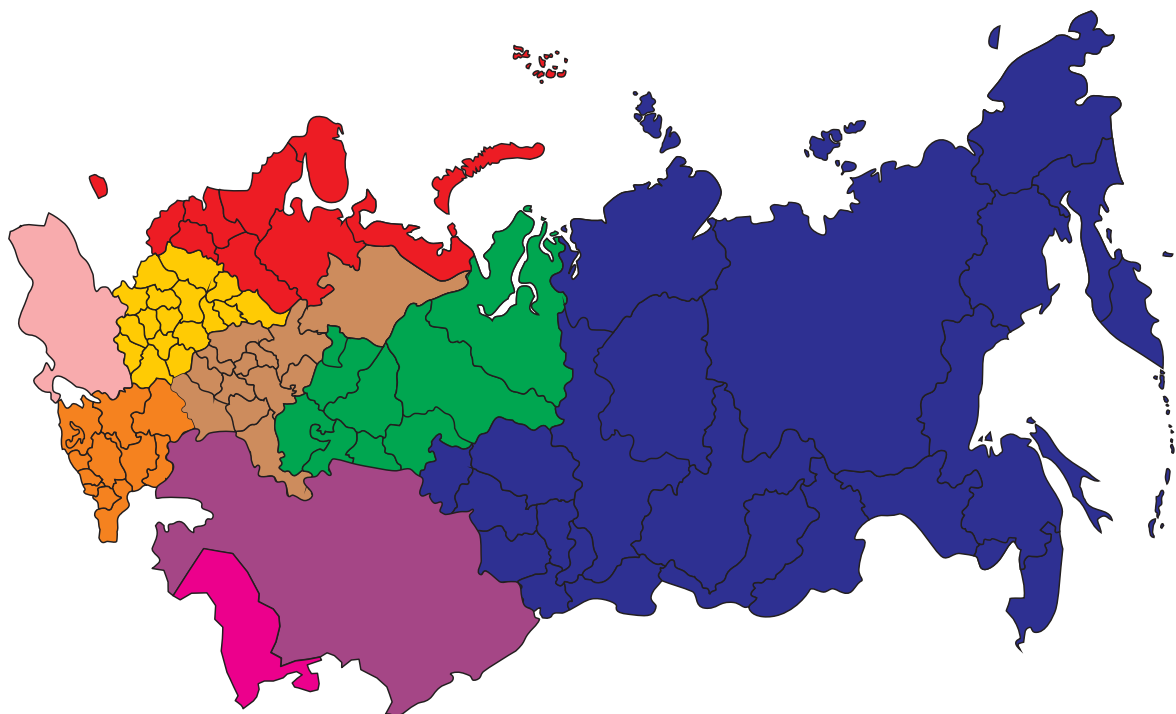
Блок	A	B	C	D	E	F	G	H	I	J	K	L	M	N
VCH 45 AB	1 641	2 240	778	148	945	95	945	38	389	38	1044	140	2 060	23
VCH 60 AB	1 641	2 240	778	148	945	95	945	38	389	38	1044	140	2 060	23

VCH 75-90 AB



Размеры приведены в мм. Масштаб не соблюдается.

Блок	A	B	C	D	E	F	G	H	I	J	K	L	M	N
VCH 75 AB	1 794	2 658	897	148	1155	95	1155	30	389	37	1 200	138	2 479	23
VCH 90 AB	1 794	2 658	897	148	1155	95	1155	30	389	37	1 200	138	2 479	23



ОФИС ПРОДАЖ YORK

г. Москва

Адрес: 109052, Москва, ул. Нижегородская, д.50

Тел.: (499) 390-79-31

E-mail: info@york.ru

ЦЕНТРАЛЬНЫЙ ОФИС YORK

г. Москва

Адрес: 121170, Москва, ул. Поклонная, д.14

Тел.: (495) 232-66-60, факс: (495) 232-66-61

E-mail: moscow-reception@jci.com

ПРОИЗВОДСТВО СЛУЖБА СЕРВИСА

Московская область, Индустриальный парк Шереметьево

Адрес: МО, г. Химки, Квартал Клязьма, д. 1 «Г»

Тел.: (495) 545-39-06, факс: (495) 545-39-07