

YORK AIR-CONDITIONING PRODUCTS

СТАНДАРТНЫЕ ВЫТЯЖНЫЕ УСТАНОВКИ В ШУМОПОГЛОЩАЮЩЕМ КОРПУСЕ С ВЕНТИЛЯТОРАМИ ЕС



ВЫТЯЖНЫЕ КАНАЛЬНЫЕ УСТАНОВКИ серия YMA(S) модели V

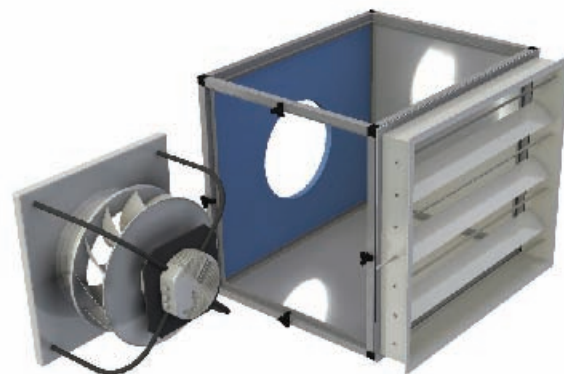
Диапазон расхода воздуха от 400 м³/ч до 26.000 м³/ч

Серия YMA(S) модели V в стандартном исполнении может работать с диапазоном расхода от 400 м³/час до 26.000 м³/час и полным статическим давлением до 1200 Па.

Рамы установок изготовлены из прессованных алюминиевых профилей. Для создания эстетичного вида установок, панели и двери покрыты пластификатором синего цвета и смонтированы заподлицо. Все панели являются съемными. Жесткий теплоизолирующий кожух полностью герметичен и обеспечивает хорошие звукоизолирующие свойства.

Установки серии V могут быть изготовлены в различных комплектациях, отвечающих требованиям заказчика.

Все установки серии YMA(S) модели V сертифицированы в соответствии с требованиями Российских стандартов, стандартов ISO 9001:2000, 14001:2004, OHSAS18001:2007 и обеспечивают заданную производительность.



ВЕНТИЛЯТОРЫ

Установки серии «V» комплектуются вентиляторами ЕС с инновационным двигателем постоянного тока с магнитными сегментами в роторе и электронной коммутацией. Данный тип вентиляторов имеет высокий КПД электромотора мотора и исключительные аэродинамические характеристики рабочего колеса. Как следствие, значительное снижение электропотребления (снижение до 30% по сравнению с центробежными вентиляторами с клиноременной передачей) и крайне низкие показатели уровней звукового давления от вентиляторов (снижение до 6-8 dBA по сравнению с центробежными вентиляторами).



ВОЗДУШНЫЕ ЗАСЛОНКИ

Воздушные заслонки оборудованы лопастями, вращающимися в одном направлении. Заслонки оборудованы прочной алюминиевой рамой с фланцами. Шпиндели (ходовые винты) и втулки вала лопаток изготовлены из тефлона или нейлона, при этом конструктивно выполнены внутри рамы воздушного клапана. Для подсоединения воздуховодов заслонки комплектуются гибкими вставками.

МОДЕЛЬНЫЙ РЯД

Модельный ряд включает 10 типоразмеров V1-V10. Стандартное исполнение — правое, по ходу воздуха.

Обслуживание установок V может осуществляться снизу, сверху или с боков (необходимо указать при заказе).

Стандартная установка имеет забор и подачу воздуха во фронт.

СОСТАВ БАЗОВЫХ ЭЛЕМЕНТОВ

- гибкая вставка на входе.
- вентилятор ЕС с двигателем постоянного тока с магнитными сегментами в роторе и электронной коммутацией.
- воздушная заслонка.
- гибкая вставка на выходе
- ножки (или без них, подвесная).
- шумоглушители на входе и на выходе (дополнительные опции).

ДОПОЛНИТЕЛЬНЫЕ ОПЦИИ

Характеристики шумоглушителей

Шумоглушители предназначены для поглощения шума турбулентных завихрений и аэродинамического шума. Шумоглушители поставляются без гибких подводок.

Глушитель устанавливается отдельной секцией.

При установке шумоглушителя серии «D», после вентилятора ЕС, камера стабилизации потока не требуется.

В состав шумоглушителя серии «С» входит секция стабилизации потока. Она стабилизирует воздушные потоки на выходе из шумоглушителя.

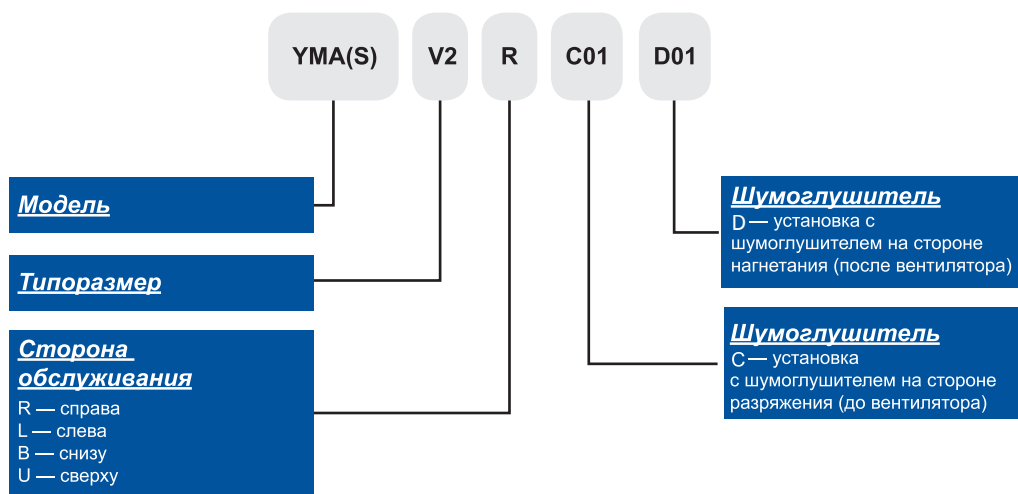
Код шумоглушителя	Снижение шума по частотам, dBa ²							Общее снижение шума, dBa	Потеря давления, Па
	125 Гц	250 Гц	500 Гц	1000 Гц	2000 Гц	4000 Гц	8000 Гц		
C/D 01	-4	-8	-15	-20	-23	-23	-11	~16	43
C/D 02	-8	-15	-23	-32	-35	-35	-17	~24	44
C/D 03	-9	-16	-30	-39	-39	-39	-26	~27	45
C/D 04	-12	-23	-40	-51	-51	-51	-29	~34	47
C/D 05	-15	-26	-43	-53	-53	-53	-32	~37	48

²Данные по уровням поглощения звука рассчитаны с учетом того, что скорость воздуха между пластинами шумопоглощающего материала составляет 8,2 м/с (при номинальном расходе). При уменьшении скорости воздуха в шумоглушителе, его эффективность будет снижаться.

Длина секций шумоглушителей

Код шумоглушителя	V1	V2	V3	V4	V5	V6	V7	V8	V9	V10	
Для установок с вентилятором ЕС	C 01	850	900	950	1050	1100	1150	1150	1200	1250	1300
	C 02	1100	1150	1200	1300	1350	1400	1400	1450	1500	1550
	C 03	1250	1300	1350	1450	1500	1550	1550	1600	1650	1700
	C 04	1550	1600	1650	1750	1800	1850	1850	1900	1950	2000
	C 05	1850	1900	1950	2050	2100	2150	2150	2200	2250	2300
Для установок с вентилятором ЕС	D 01	600	600	600	600	600	600	600	600	600	600
	D 02	850	850	850	850	850	850	850	850	850	850
	D 03	1000	1000	1000	1000	1000	1000	1000	1000	1000	1000
	D 04	1300	1300	1300	1300	1300	1300	1300	1300	1300	1300
	D 05	1600	1600	1600	1600	1600	1600	1600	1600	1600	1600

КОД ЗАКАЗА



ПРИМЕР ЗАКАЗА:

1. Необходимо заказать установку V 5 со стороны обслуживания справа в комплекте с шумоглушителем L=600 мм на стороне нагнетания.

Обозначение кода заказа установки будет следующим: **YMA(S)-V5-R-C01**

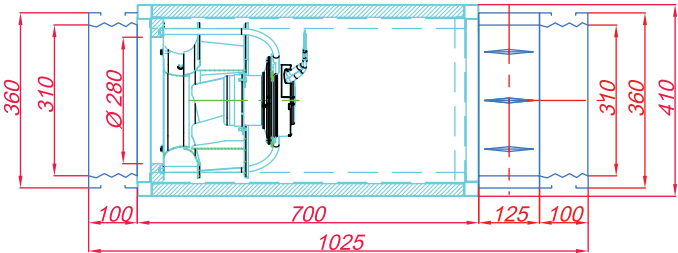
ТЕХНИЧЕСКИЕ ХАРАКТЕРИСТИКИ

Типоразмер установки			V1	V2	V3	V4	V5	V6	V7	V8	V9	V10
Номинальный расход воздуха при свободном напоре вентилятора 500 Па		м³/ч	1.800	3.600	5.000	7.000	9.000	12.000	14.500	19.800	22.000	26.000
Вентилятор	Диаметр рабочего колеса	мм	280	310	355	450	450	560	560	630	710	800
	Эл. данные электромотора		220/1/50	380/3/50	220/1/50	380/3/50	380/3/50	380/3/50	380/3/50	380/3/50	380/3/50	380/3/50
	Частота вращения вентилятора	об/мин	2.400	2.580	2.450	1.750	2.040	1.500	1.750	1.440	1.200	960
	Потребляемая мощность электродвигателя	кВт	0,400	0,950	1,32	1,55	2,5	2,5	3,92	4,346	5,5	5,5
	Установленная мощность электродвигателя	кВт	0,415	1,0	1,4	1,615	2,73	3,0	4,7	6,12	5,9	5,9
	Уровень звуковой мощности вентилятора на стороне нагнетания	дБа	77,0	84,0	87,0	84,0	90,0	88,0	95,0	96,0	90,0	89,0
	Уровень звукового давления в 1 м после вентилятора на стороне разряжения в сети воздухопроводов	дБа	65,0	72,0	75,0	72,0	78,0	76,0	83,0	84,0	78,0	77,0
	Уровень звукового давления в 1 м после вентилятора на стороне нагнетания в сети воздухопроводов	дБа	66,0	73,0	76,0	73,0	79,0	77,0	84,0	85,0	79,0	78,0
	Уровень звукового давления в 1 м от корпуса установки	дБа	48,0	55,0	58,0	55,0	61,0	59,0	66,0	67,0	61,0	60,0
Габаритные размеры	Длина (без клапана)	мм	700	750	800	950	950	1.100	1.100	1.300	1.450	1.550
	Ширина	мм	850	1.000	1.000	1.050	1.300	1.400	1.400	1.400	1.600	1.600
	Высота	мм	410	530	650	730	730	850	1.130	1.370	1.370	1.610
Вес установки с воздушным клапаном		кг	65	86	101	132	144	194	225	302	350	411

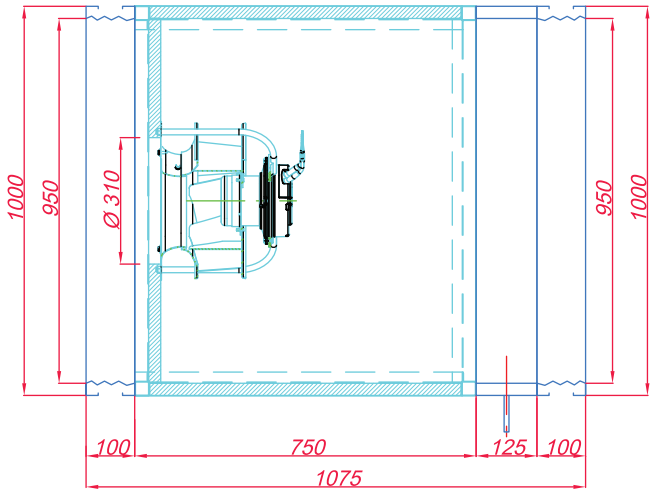
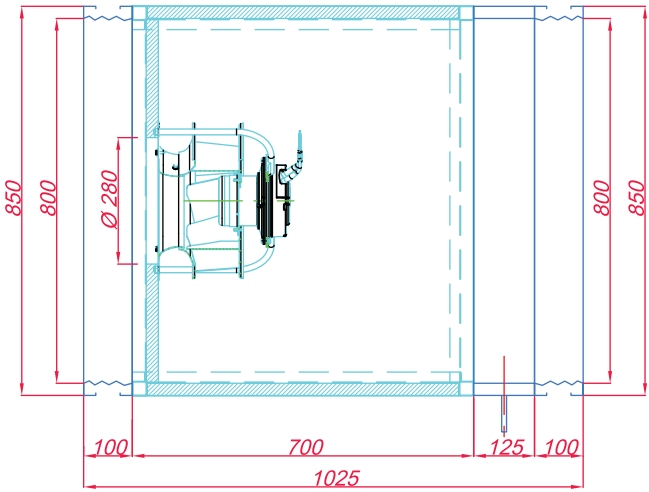
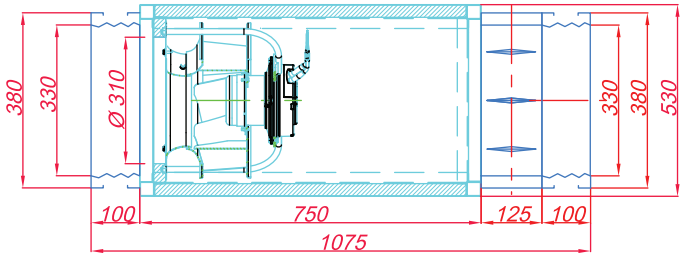
Минимальная длина стабилизирующего участка воздуховода (конфузора) до входа воздуха в установку не может быть меньше чем значение, равное 1,5 диаметрам колеса вентилятора.

РАЗМЕРЫ

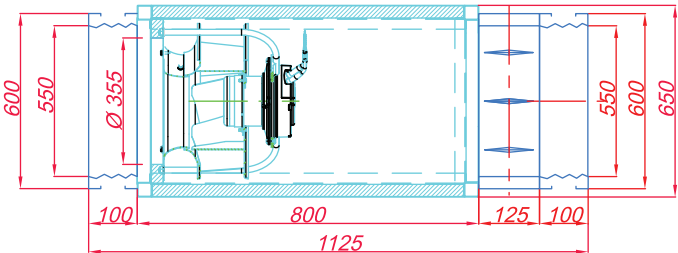
V1



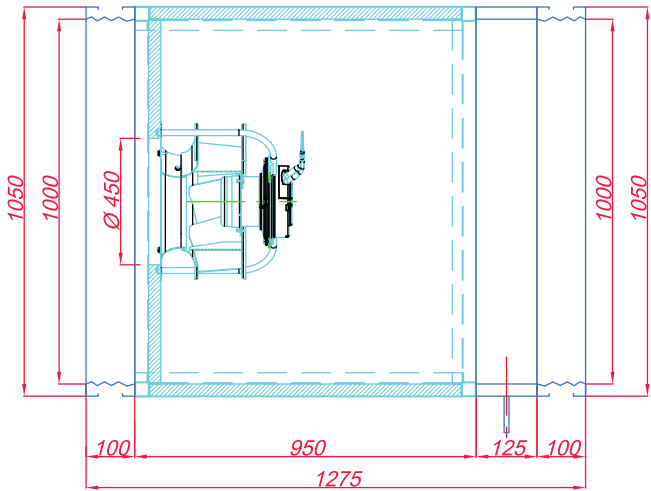
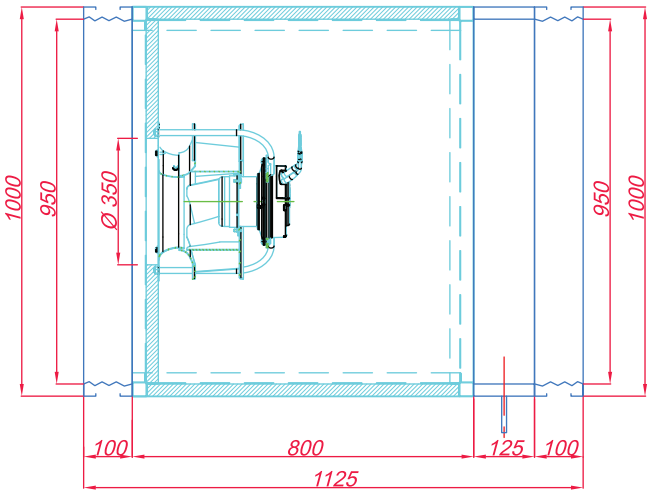
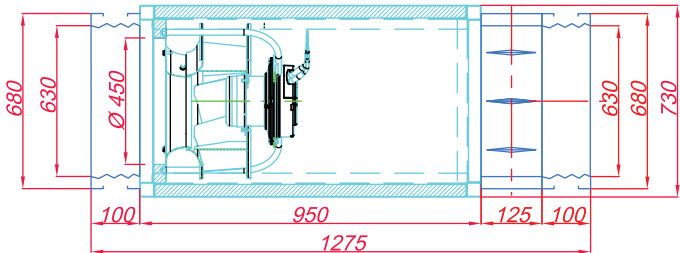
V2



V3

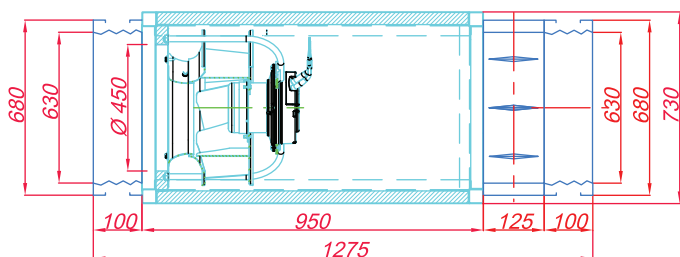


V4

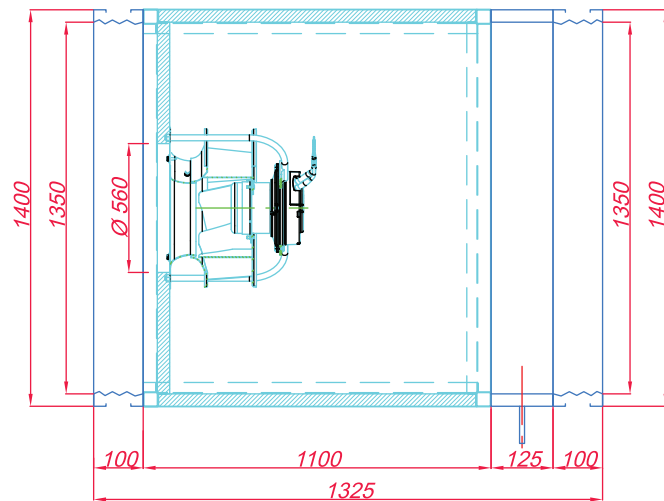
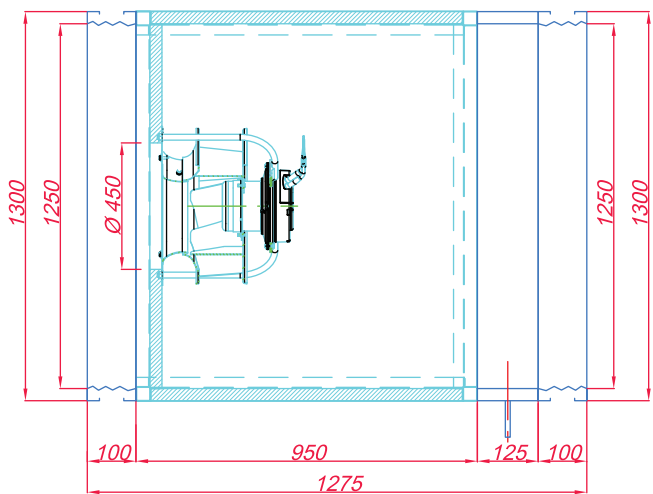
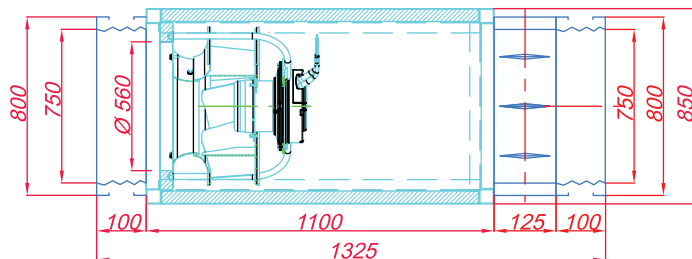


РАЗМЕРЫ

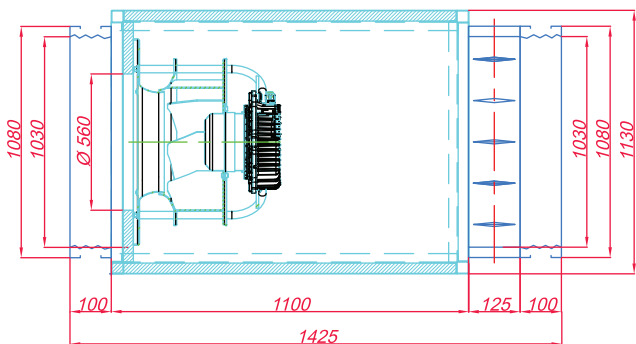
V5



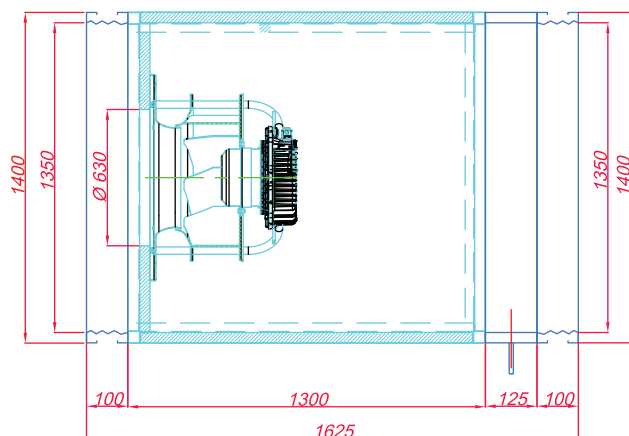
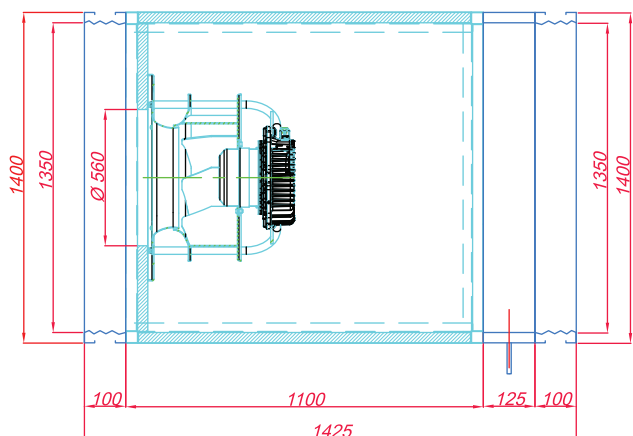
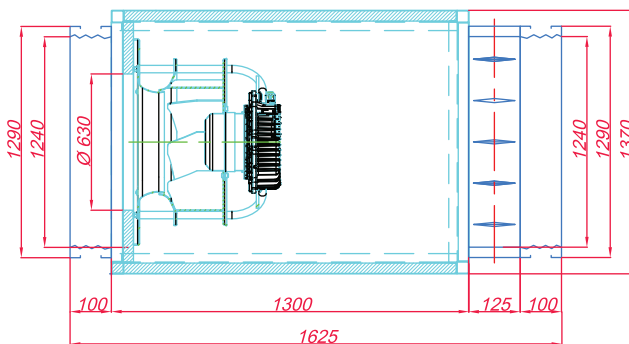
V6



V7

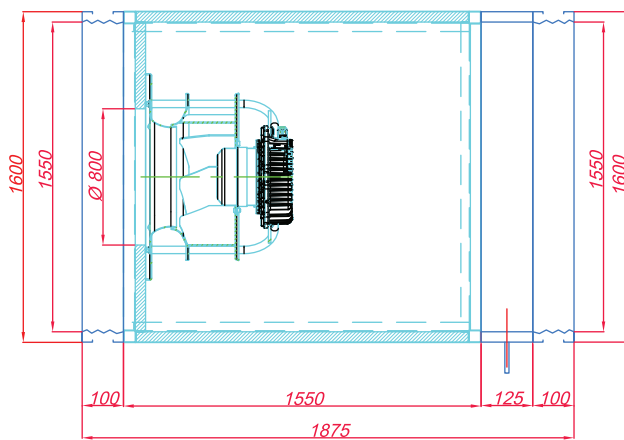
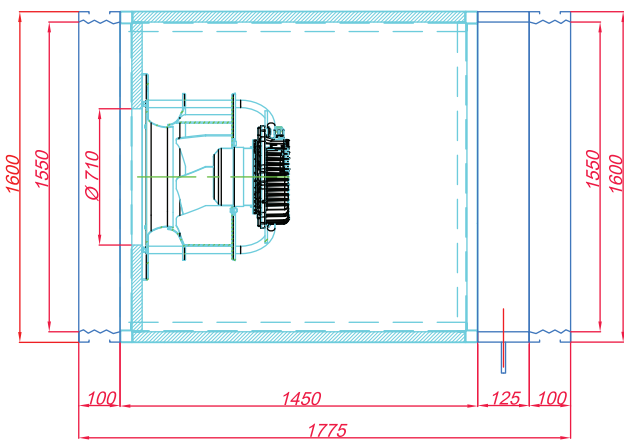
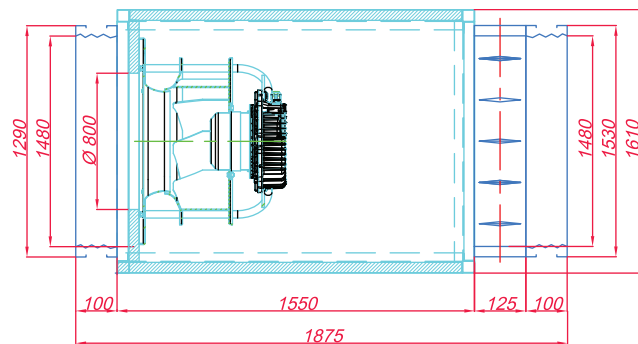
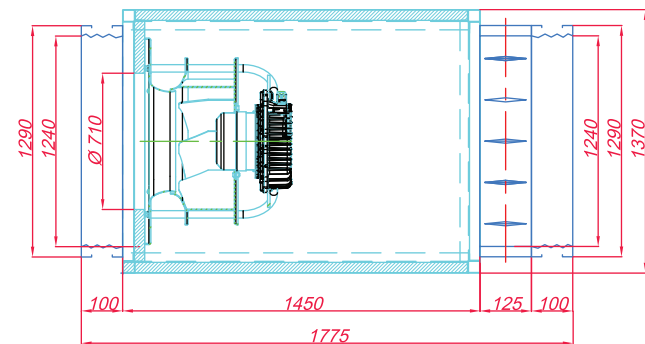


V8



V9

V10



СИСТЕМА АВТОМАТИЗАЦИИ

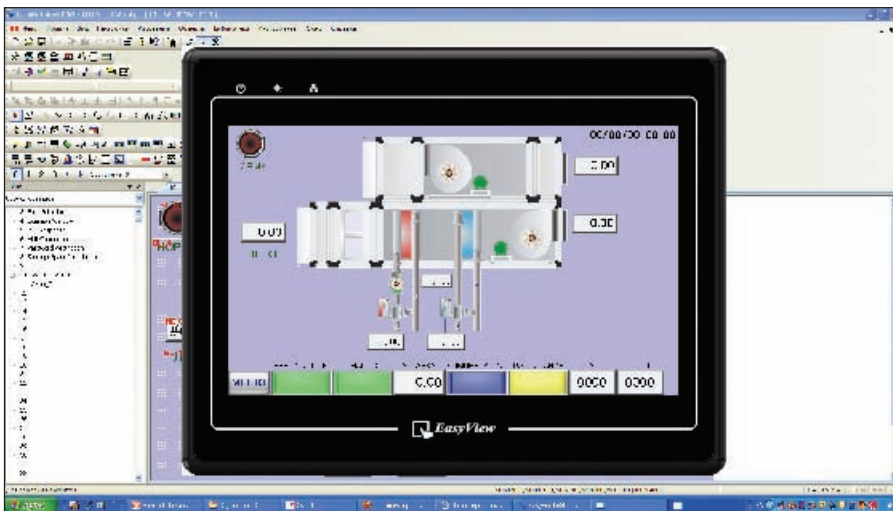
Стандартные вентиляционные установки серии **YMA(S)** модели **V** могут комплектоваться интегрированной системой автоматизации, в состав которой входят:

- шкаф управления и контроля;
- привод воздушной заслонки с возвратной пружиной и двумя сухими контактами;
- переменный потенциометр IP54.

Переменный потенциометр служит для ручного управления частотой вращения ЕС вентилятора.

- шкаф управления включает в себя :
 - компактный свободнопрограммируемый микро **DDC** контроллер;
 - пускорегулирующую аппаратуру, приборы защиты и коммутации;
 - понижающий трансформатор 220/24VAC предназначенный для питания контроллера и приводов клапанов.

Аппаратное и программное обеспечение контроллера специально разработаны для управления установками серии **YMA(S)** модели **V**. В контроллере реализованы несколько типовых программ управления, включающие возможность тестирования. При необходимости, пользовательские программы управления могут быть загружены через специальный коммуникационный порт, поддерживающий протоколы **N2Open** и **ModBus RTU**. Контроллер имеет часы реального времени с батареей и позволяет создавать расписания работы. Кроме всего прочего, контроллер оснащен встроенным интерфейсом пользователя на основе четырехразрядного семисегментного индикатора и четыре кнопки для установки параметров. Дополнительно к контроллеру возможно подключить сенсорный дисплей по протоколу **ModBus**. Контроллер системы автоматизации может быть интегрирован в систему диспетчеризации, основанную как на оборудовании компании **Johnson Controls**, так и в **SCADA** систему сторонних производителей.



Характеристики контроллера	
Питание	220VAC +/-10%, встроенный трансформатор 24VAC/32VA
Размеры защитного бокса	200X400X120
Поддерживаемые протоколы	N2Open 9600 8N1, Modbus 9600/19200/38400
Управление	Встроенный интерфейс, внешние панели управления
Конфигурация	8AI/8VI/4AO/5BO
Аналоговые входы	разрядность АЦП 10бит, AI 1-4 - NTC 10K3/2.2K3/3K3, AI 5-8 - 0-10V
Аналоговые выходы	разрядность ЦАП 8бит
Дискретные входы	сухой контакт
Дискретные выходы	реле, 5A 240VAC
Программирование	Встроенные приложения, п/о Контроллер3
Объекты	Max: 114

В 2000 году на территории индустриального парка Шереметьево, Московская область, Химкинский район, компания **Johnson Controls** открыла завод по производству центральных кондиционеров, приточно-вытяжных вентиляционных установок и шкафов управления системы автоматизации.

В начале 2011 года на заводе компании **Johnson Controls** было успешно запущено производство новых продуктов:



Стандартные вентиляционные установки серии **YMA(S)**. Расхода воздуха от 500 м³/ч до 16.200 м³/ч и полным статическим давлением до 1.200 Па.



Крышные вытяжные вентиляторы серии **YMR**. Расхода воздуха от 400 м³/ч до 16.000 м³/ч и полным статическим давлением до 1.100 Па.

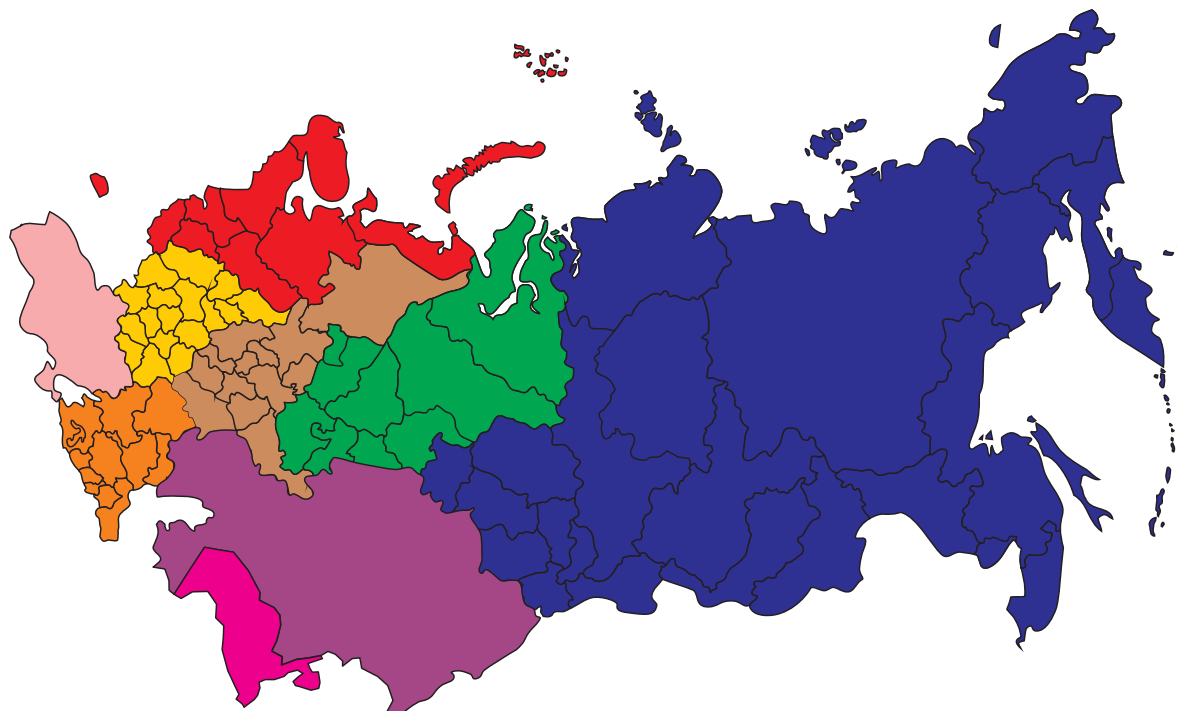


Стандартные вентиляционные установки серии **YMAR** с роторным рекуператором. Расхода воздуха от 4.600 м³/ч до 16.200 м³/ч и полным статическим давлением до 1.200 Па.



Стандартные гидромодули серии **YMHK-O** и **YMHK-I** для наружной и внутренней установки соответственно. Диапазон расхода воды/водо-гликолевого раствора от 10 м³/ч до 350 м³/ч и свободным напором от 210 кПа до 440 кПа.

Стандартные вентиляционные установки серии **YMA(S)** и **YMAR** могут быть укомплектованы стандартным комплектом гидравлической обвязки по воде и стандартным комплектом системы автоматизации. Крышные вытяжные вентиляторы серии **YMR** могут быть укомплектованы оборудованием системы автоматизации. Использование стандартных комплектов гидравлической обвязки по воде и систем автоматизации значительно упрощает монтаж оборудование и проведение и пуско-наладочных работ.



ОФИС ПРОДАЖ YORK

г. Москва

Адрес: 109052, Москва, ул. Нижегородская, д.50

Тел.: (499) 390-79-31

E-mail: info@york.ru.com

ЦЕНТРАЛЬНЫЙ ОФИС YORK

г. Москва

Адрес: 121170, Москва, ул. Поклонная, д.14

Тел.: (495) 232-66-60, факс: (495) 232-66-61

E-mail: moscow-reception@jci.com

ПРОИЗВОДСТВО СЛУЖБА СЕРВИСА

Московская область, Индустриальный парк Шереметьево

Адрес: МО, г. Химки, Квартал Клязьма, д. 1 «Г»

Тел.: (495) 545-39-06, факс: (495) 545-39-07